

- машинка собирается без клея на защелках и винтиках (в комплекте)
- электрический моторчик в комплекте (работает от 2-х батареек AA)
- детям до 10 лет, при сборке, требуются навыки в моделировании



TR-1
шасси

ИНСТРУКЦИЯ ПО СБОРКЕ МАШИНКИ

BEAMS INTEGRA

Производитель TAMIYA, Япония

ПРОЧИТАЙТЕ ПЕРЕД СБОРКОЙ

Если Вы хотите сделать из Вашей машинки радиоуправляемую машинку (RC Mini 4WD), необходимо приобрести комплект ВКЛ/ВЫКЛ моторчика на расстоянии (15299~303) - пять различных частот.

С помощью данного набора Вы сможете выключать и включать машинку на расстоянии.

В комплект входит передатчик (TRT-1) и приемник (TRR-1).

НЕОБХОДИМЫЕ ИНСТРУМЕНТЫ ДЛЯ СБОРКИ, БАТАРЕЙКИ, КРАСКИ (ПРИБОРАЮТСЯ ОТДЕЛЬНО)



НОМЕРА И ЦВЕТА КРАСОК.

Рекомендуется использовать краски TAMIYA: спрей (код 85...), эмалевые (80...), акриловые (81...)

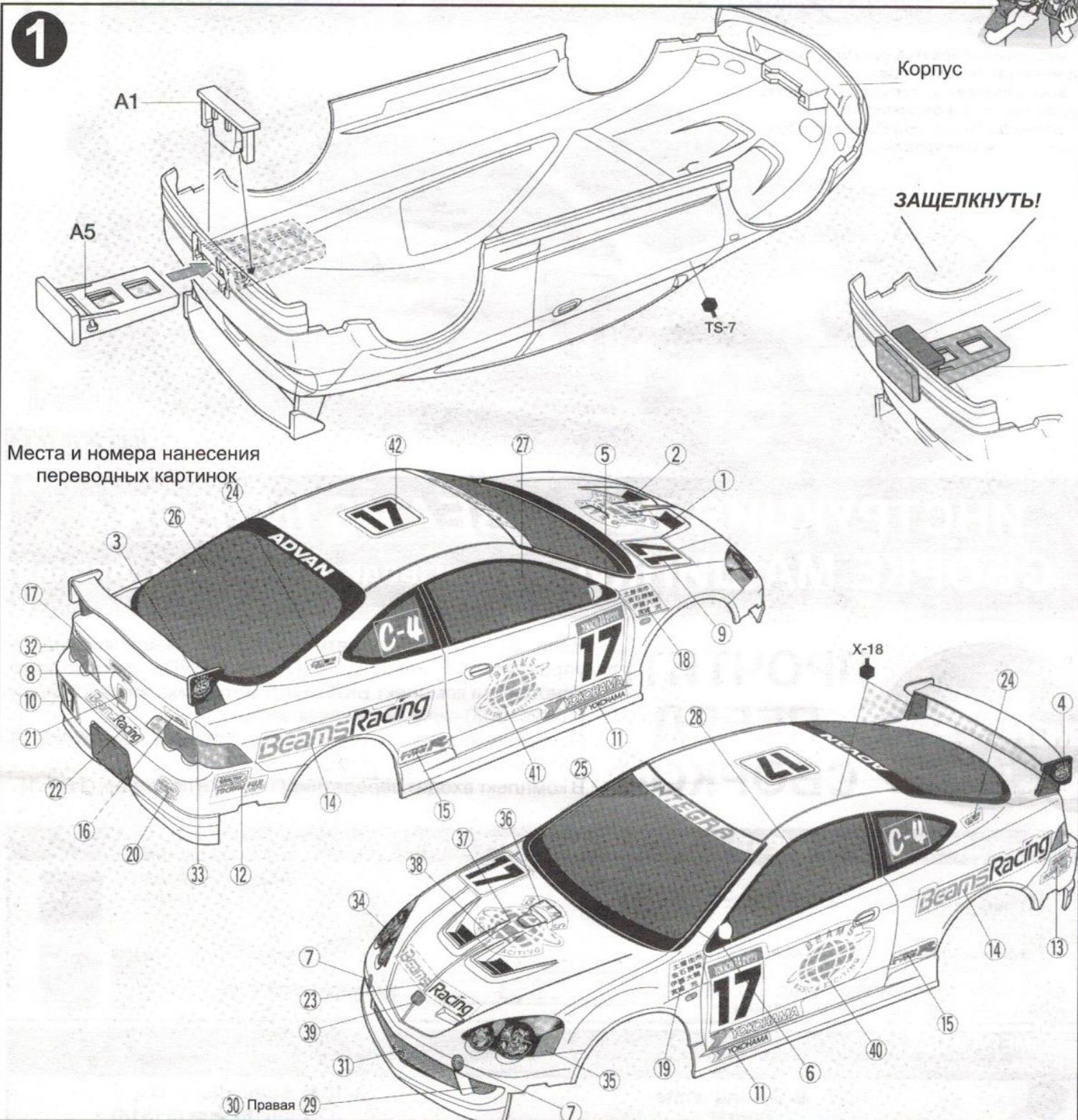
TS-7 ● Racing white (85007)

X-18 ● Semi gloss black (80018) или (81518)

- ⚠ Предупреждения**
- Прочтите под наблюдением взрослых.
 - Прочтите инструкцию перед началом сборки. Если ребенок собирает модель, взрослые должны прочесть инструкцию вместе с ним.
 - Для сборки этого конструктора используются различные инструменты включая ножик. Поэтому при сборке требуется особая осторожность.
 - Соблюдайте следующие указания если Вы используете краски или клей:
 - 1) красить необходимо в хорошо проветриваемой комнате, чтобы предотвратить отравление/интоксикацию.
 - 2) не красить около открытого огня, чтобы избежать загорания.
 - 3) клей, краски, смазки и т.д. не вдыхать и не глотать; держать подальше от глаз и кожи. Если случайно произошло попадание на кожу немедленно смыть водой и обратиться за мед. помощью.
 - Держать подальше от маленьких детей. Не позволять детям класть любые части конструктора или упаковочного материала в рот. Рекомендуется сразу избавиться от частей конструктора, оставшиеся после сборки.
 - Отделяйте пластиковые части от литников острыми инструментами, чтобы не оставлять края с заусеницами или острыми выступами.
 - Будьте осторожны с металлическими частями, которые входят в комплект конструктора, так как они имеют острые концы и края.



1



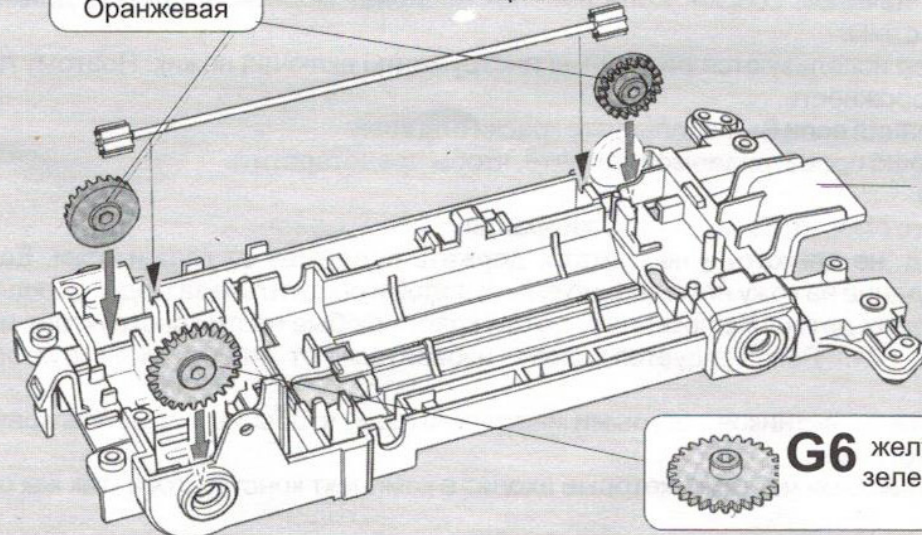
Места и номера нанесения переводных картинок

2

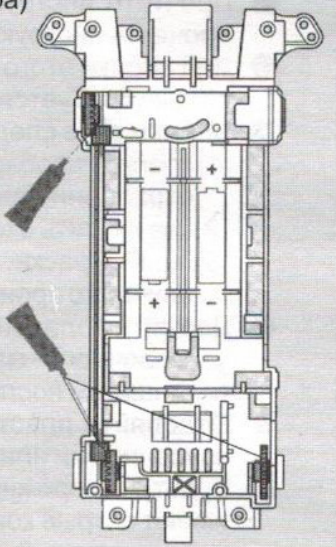
G2
Оранжевая

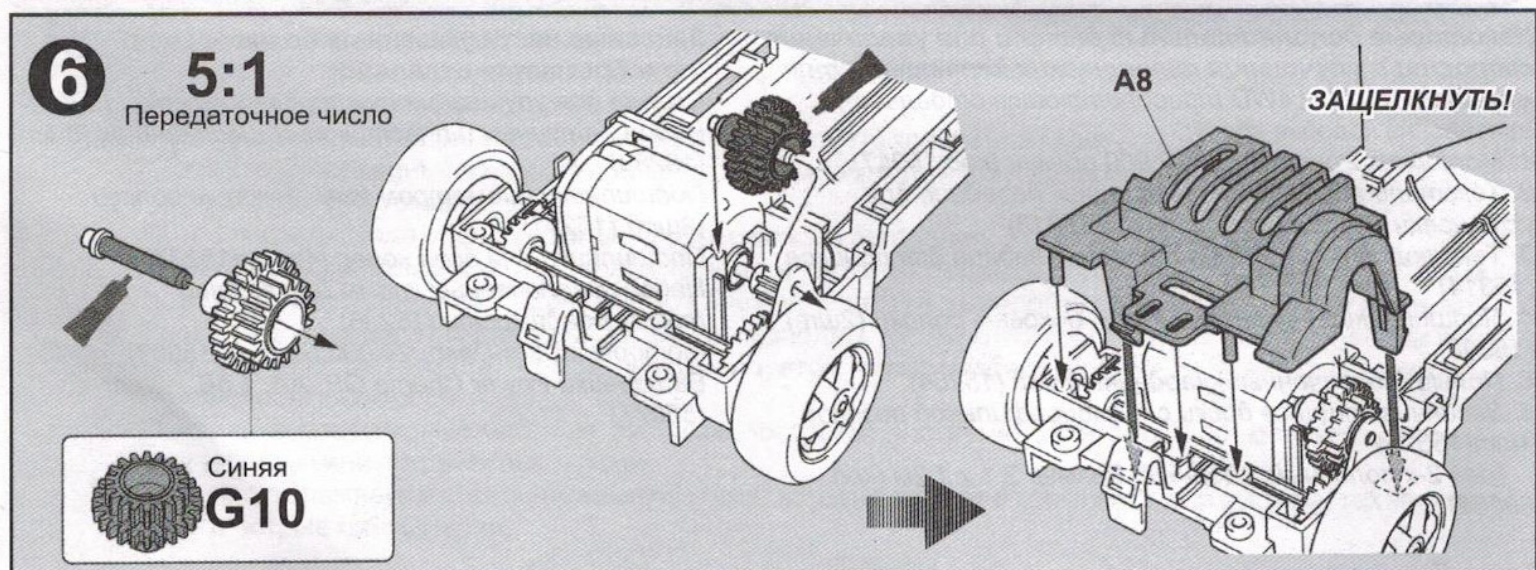
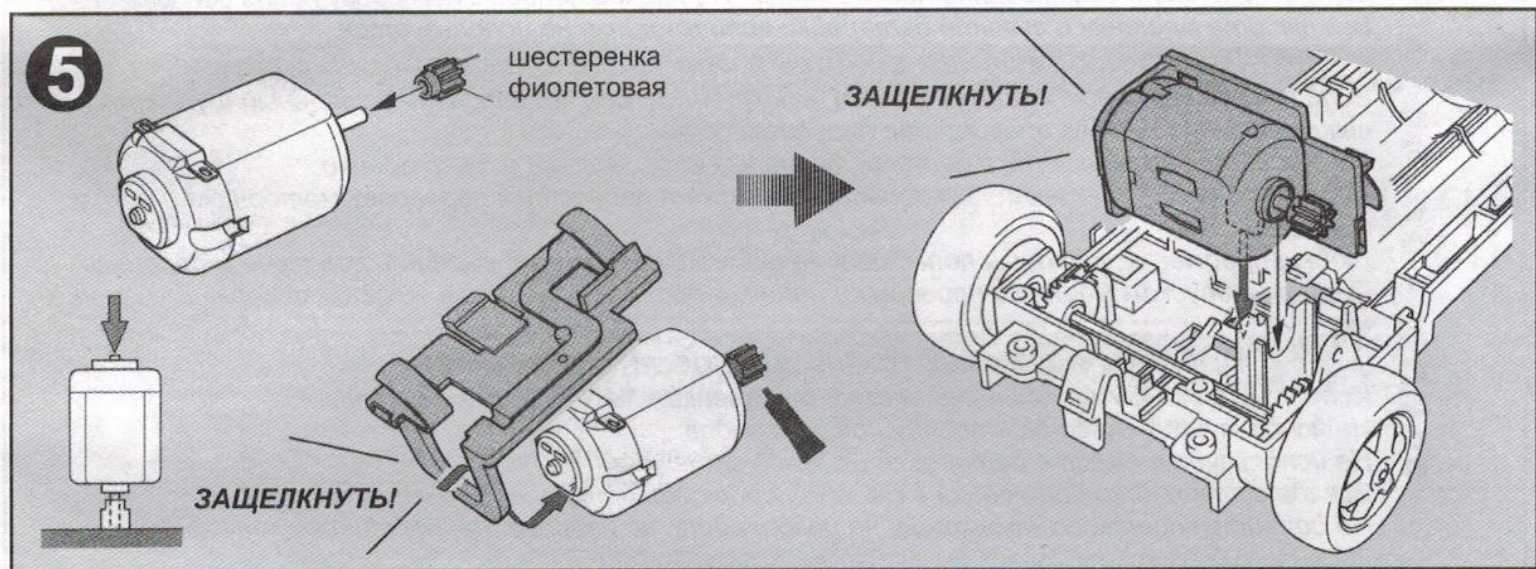
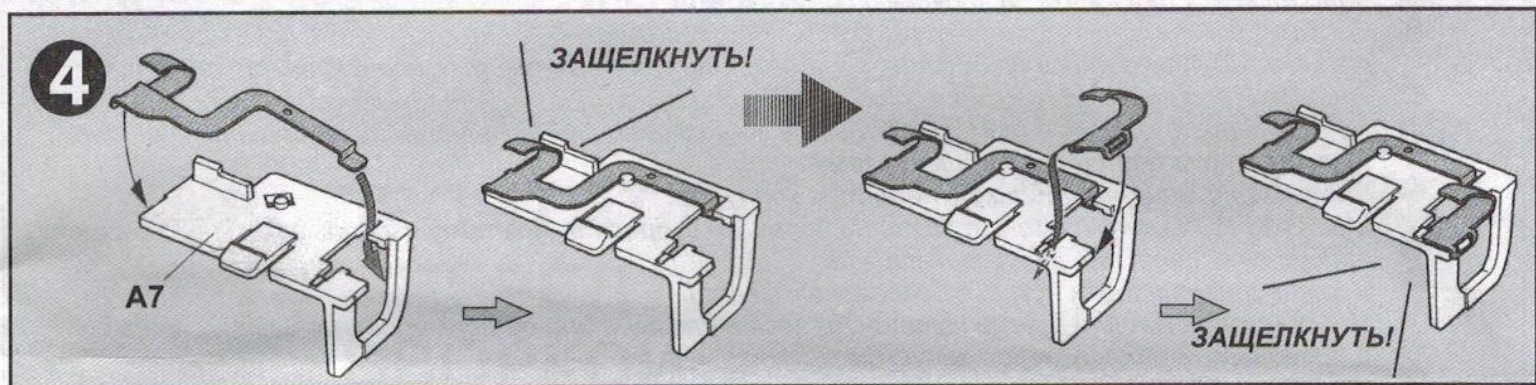
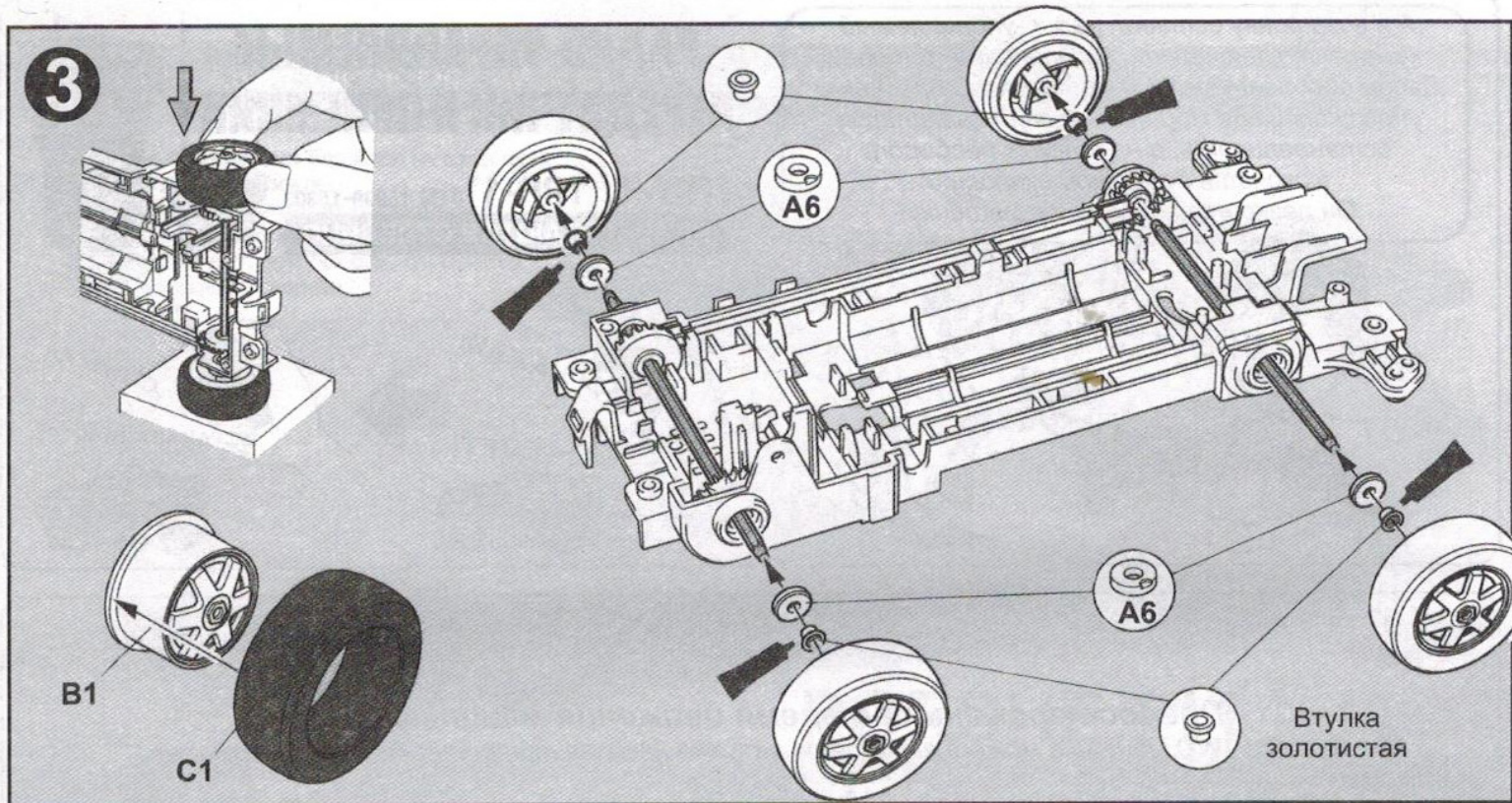
Обращайте внимание на цвет и размер шестеренок. Номер шестеренки, например G2, нанесен на самой шестеренке

Места для нанесения смазки (смазка входит в комплекте конструктора)



G6 желто-зеленая





7

2x6мм винтики

ВИД СНИЗУ

Как открывать крышку коробки передач. Осторожно нажмите отверткой в указанном направлении и немного вниз и крышка выйдет из зацепления

2 мм шайбочки

A15

8

A11

ЗАЩЕЛКНУТЬ!

A12

ЗАЩЕЛКНУТЬ!

A4

A3

A10

ЗАЩЕЛКНУТЬ!

9

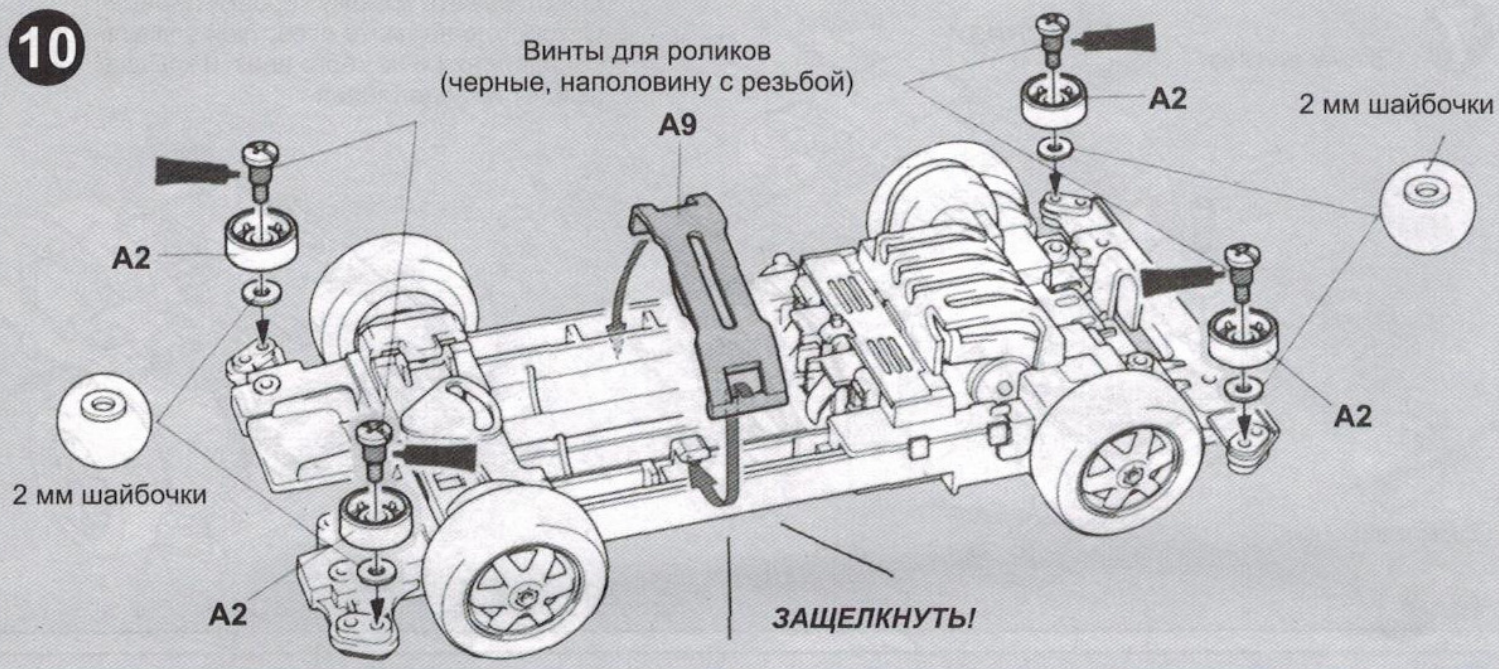
A14

A13

ЗАЩЕЛКНУТЬ!

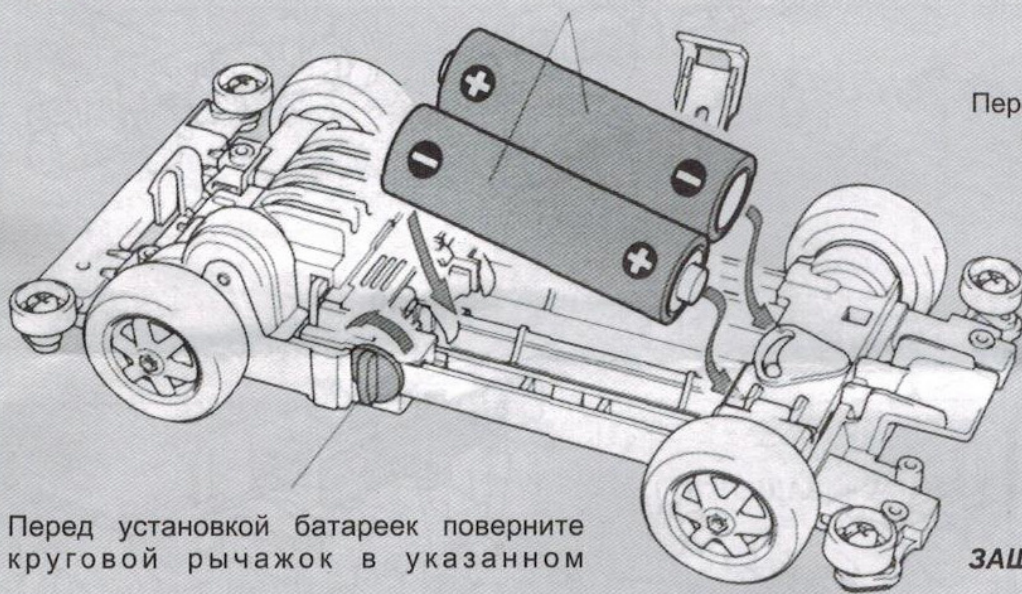
10

Винты для роликов
(черные, наполовину с резьбой)



11

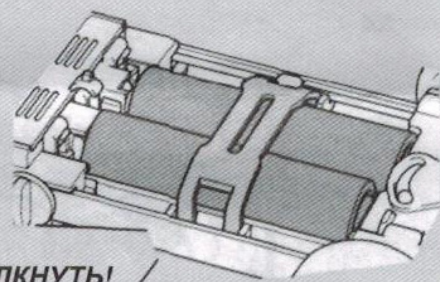
LR6/AA/UM3 алкалиновые батарейки или Ni-Cd аккумуляторы.
Соблюдайте полярность.



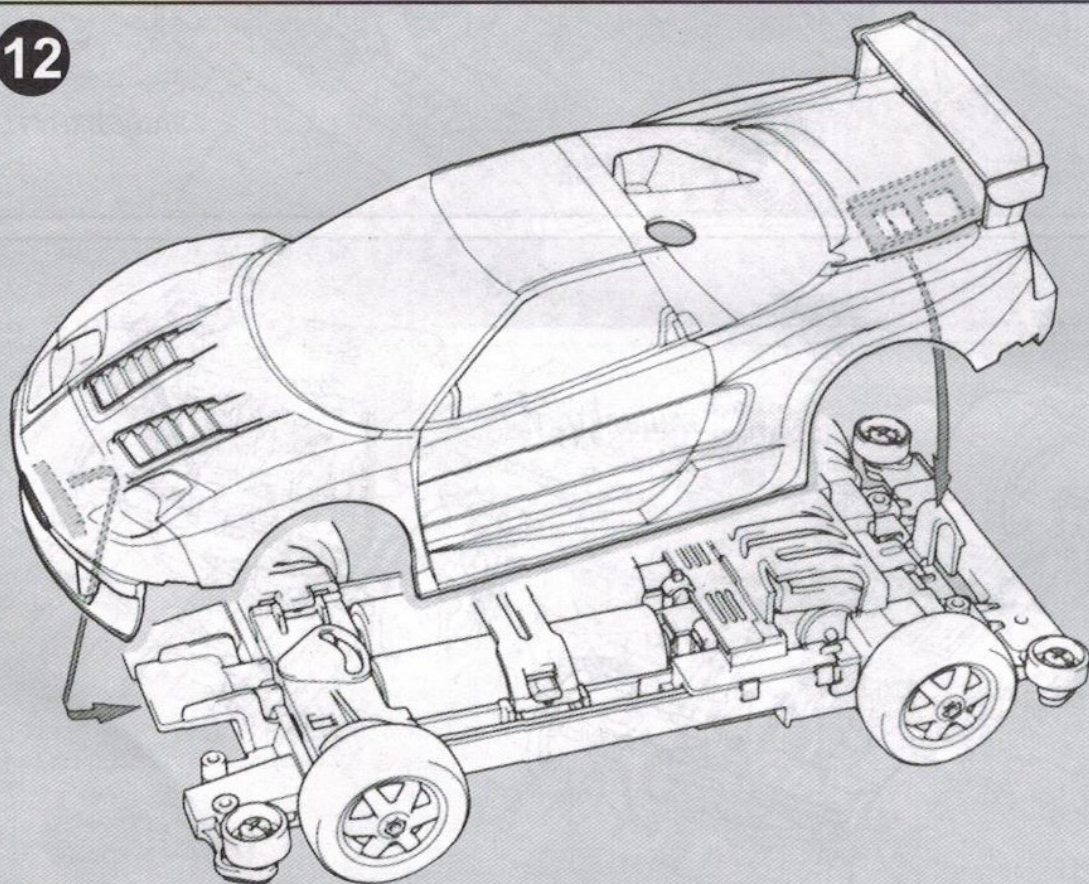
Перед установкой батареек поверните круговой рычажок в указанном



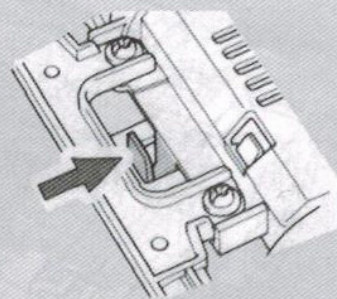
Перед установкой батареек необходимо перевести рычажок в положение OFF (выключить).



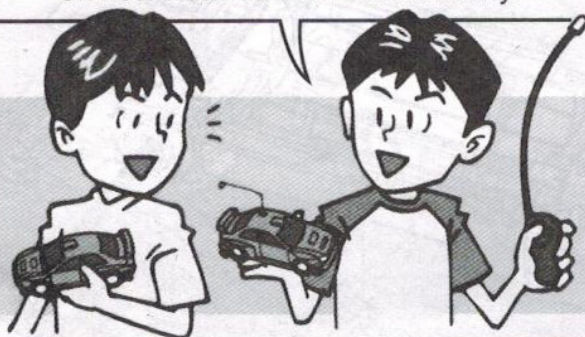
12



Как снять корпус.
Нажмите рычажок в
указанном направлении.



А я в машинку вставил радио-управляемый комплект включения и выключения мотора! Давай посоревнуемся! Я смогу перед опасными участками, где машинка может вылететь, останавливать, а на прямых наоборот включать до полной скорости! Он легко вставляется в машинку!



РАДИО-УПРАВЛЯЕМЫЕ ПЕРЕДАТЧИК И ПРИЕМНИК

[TRT-1, TRR-1] ИТЕМ 15299-15303
ПРИОБРЕТАЮТСЯ ОТДЕЛЬНО



⚠ Предостережения во время движения машинки

- RC Mini 4WD машинка может вылететь с трека. Нельзя наклоняться над треком и не подносить
- лицо близко к треку, когда запускаются машинки!
- Запускайте машинку только по треку RC Mini 4WD.
- Не запускайте машинку на дорогах и улицах, так как это может подвергнуть опасности уличное движение.
- Не запускайте машинку там, где большое количество людей, в сторону людей или животных, так как это может нанести им травму.
- Запускайте машинку только с надетым корпусом.
- Машинки RC Mini 4WD могут развить большую скорость. Поэтому взрослые должны всегда присутствовать при запуске машинки.
- Устанавливать трек нужно в безопасном месте.
- Не запускать машинку, если какая-либо часть сломана или деформирована. Замените ее и проверьте машинку перед запуском.
- Моторчики после гонки сильно нагреваются. Не прикасайтесь к ним сразу после гонки. Выключите машинку и выньте батарейки если машинка не используется.

⚠ Предостережения во время обслуживания и сборки машинки

- Если после включения машинки колеса не крутятся, или появился ненормальный шум, сразу выключите машинку и определите неисправность.
- Не трогайте вращающиеся детали, такие как валы, колеса и шестеренки.
- Не удерживайте вращающиеся колеса, это может привести к перегреву моторчика и ожогу пальцев.
- Любые предметы, которые попадают на ось машинки, могут вызвать перегрев моторчика. Перед запуском машинки проверьте наличие лишних предметов на осях машинки и удалите их.

⚠ Предостережения по использованию батареек.

- Используйте LR6/AA/UM3 алкалиновые батарейки или Ni-Cd аккумуляторы.
- Не используйте вместе батарейки разных видов.
- Не используйте вместе батарейки с разной зарядкой.
- Всегда вставляйте батарейки в машинку соблюдая полярность.
- Не делайте короткого замыкания, не разбирайте, не нагревайте батарейки, так как они

Некоторые дополнительные детали для увеличения скорости и улучшения технических характеристик машинки RC Mini 4WD (приобретаются отдельно).

Указаны на коробке сбоку:

1. Моторчик Power-Dash, 19.900 об/мин (код 15317)
2. Текстолитовые (FRP) пластины, передние для установки боковых роликов (код 15313)
3. Текстолитовые (FRP) пластины, задние для роликов (15314)
4. Подшипники диаметром 11мм боковые ролики (2шт) (15308)
5. Полный (облегченный) карданный вал (15284)
6. Завинчивающиеся диски с низкопрофильной резиной 4шт(15315)

Трек 2-х полосный, сборный. Размер 2,1 x 1,2м (код 69562)

Запасные части указанные во вкладыше (приобретаются отдельно):

- Смазка для улучшения токопроводимости (15309)
- Набор латунных и пластиковых шестеренок (8шт) (15289)
- Подшипники диаметром 9мм боковые ролики (2шт) (15291)
- Подшипники для осей колес (4шт) (15287)
- Набор позолоченных клемм для лучшей токопроводимости (15286)
- Моторчик Ultra-Dash, 24.000 об/мин (15307)
- Батарейки Power Champ GR, AA, 1,5В., 2шт (55077)