



LM BREAKER

LIGHTNING-MAGNUM



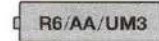
Для сборки вам понадобятся:



Мотор Тамия типа 130.



Кусачки для пластика.



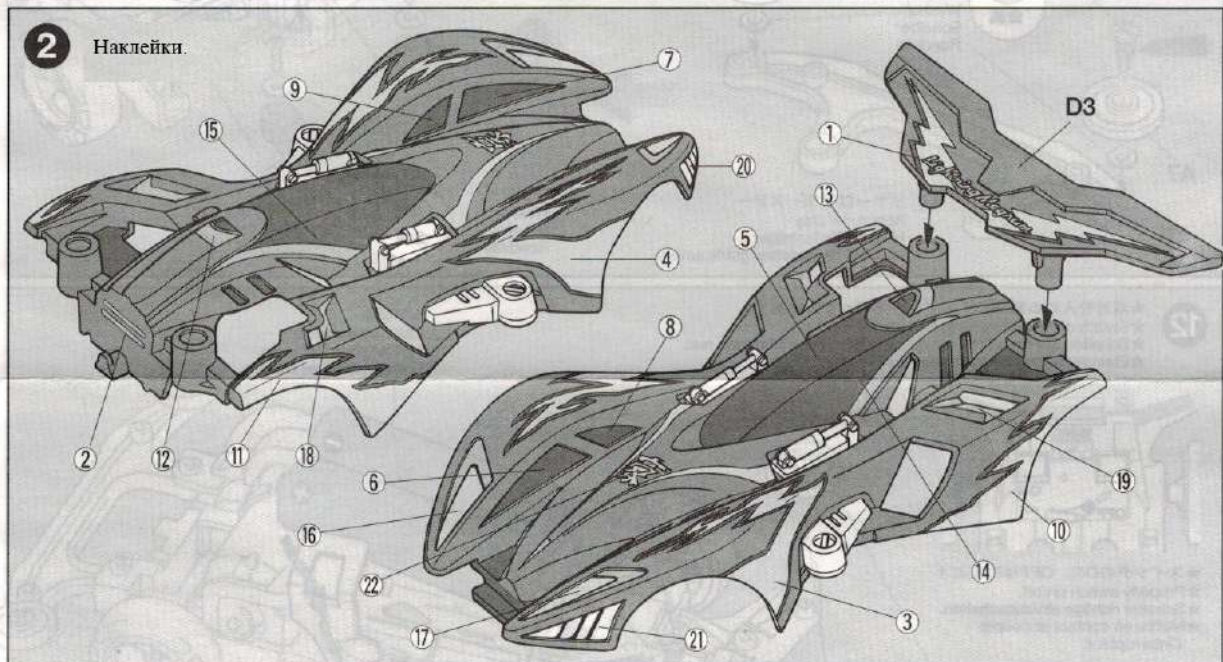
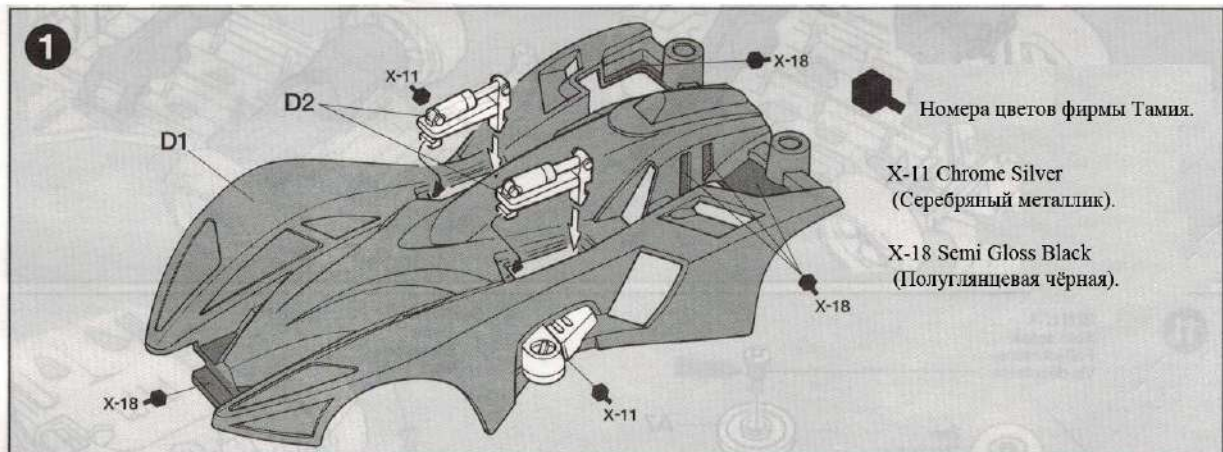
Две батареи типа AA/R6/UM6.

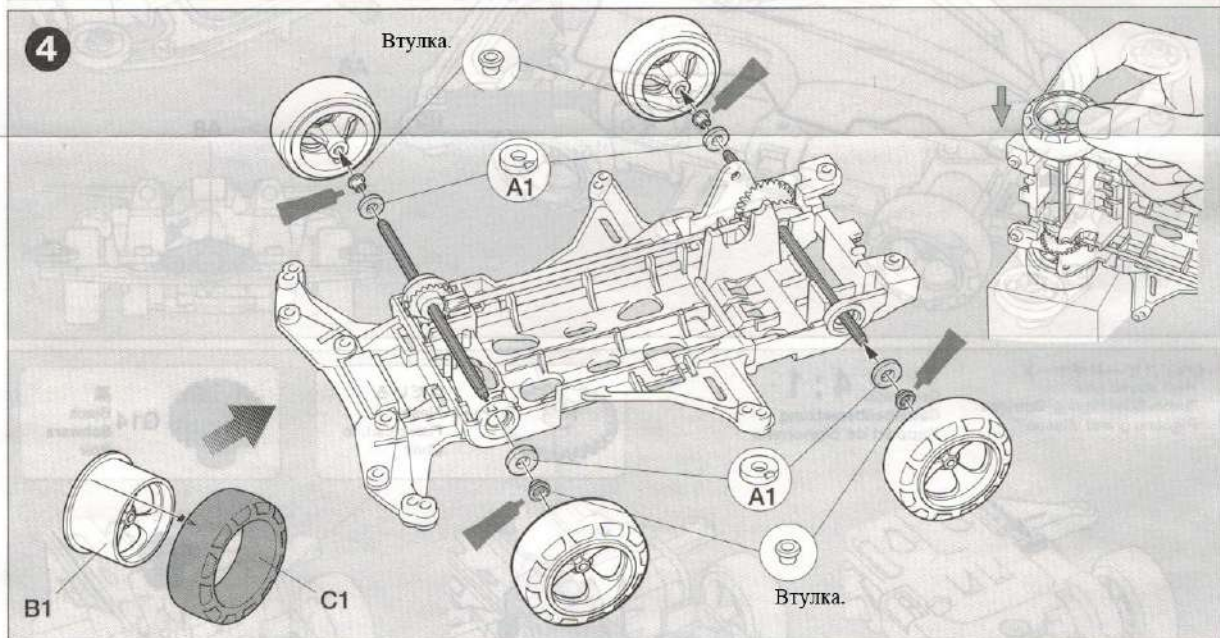
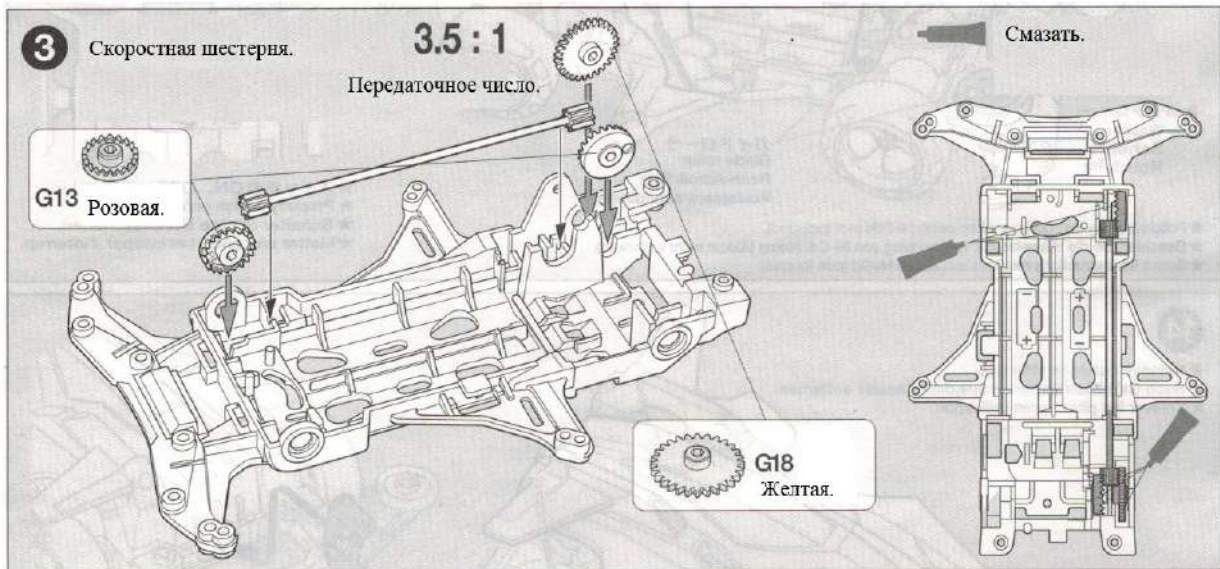


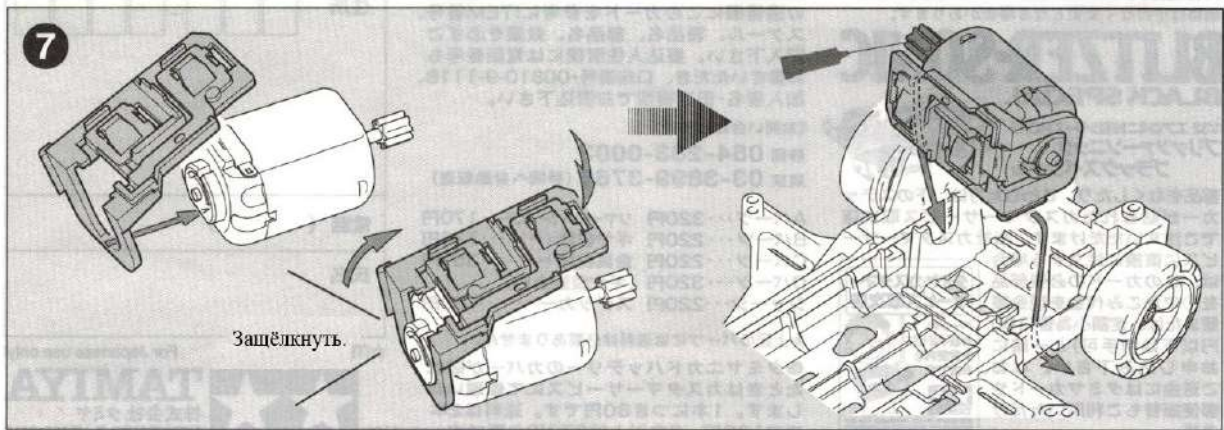
+ Малая крестовая отвёртка.



Модельный нож.

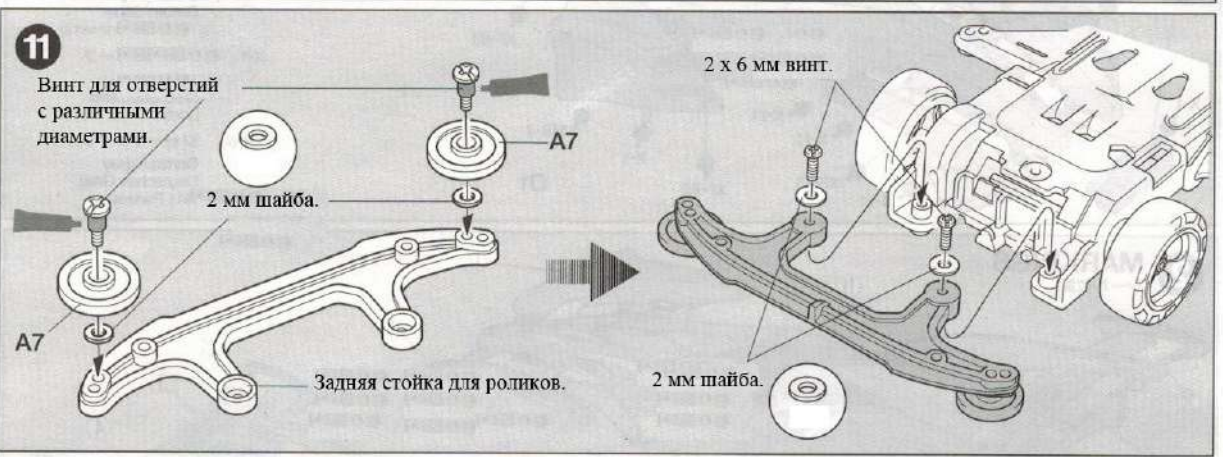
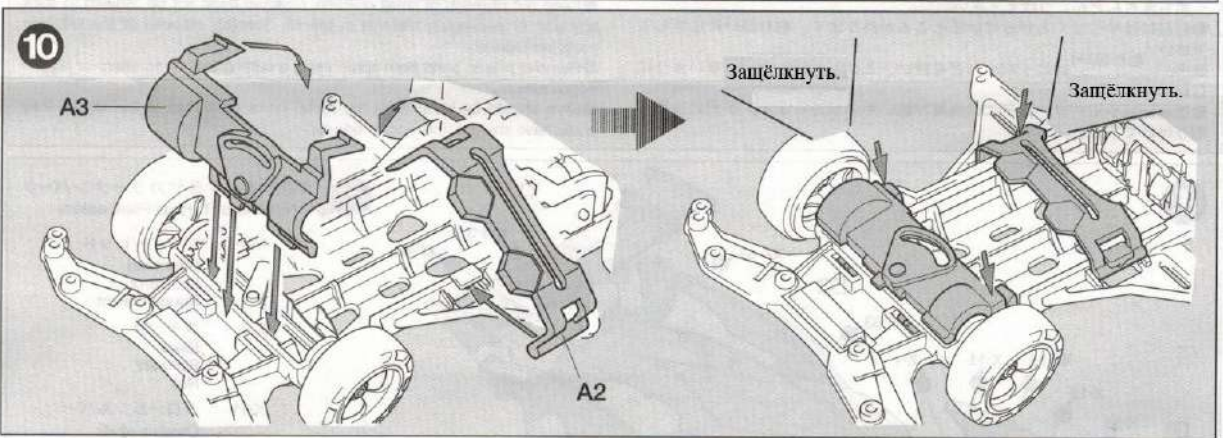
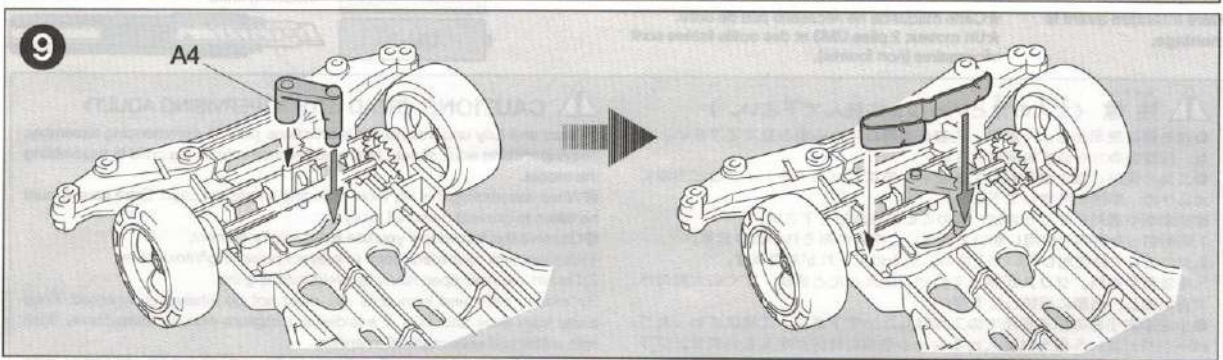
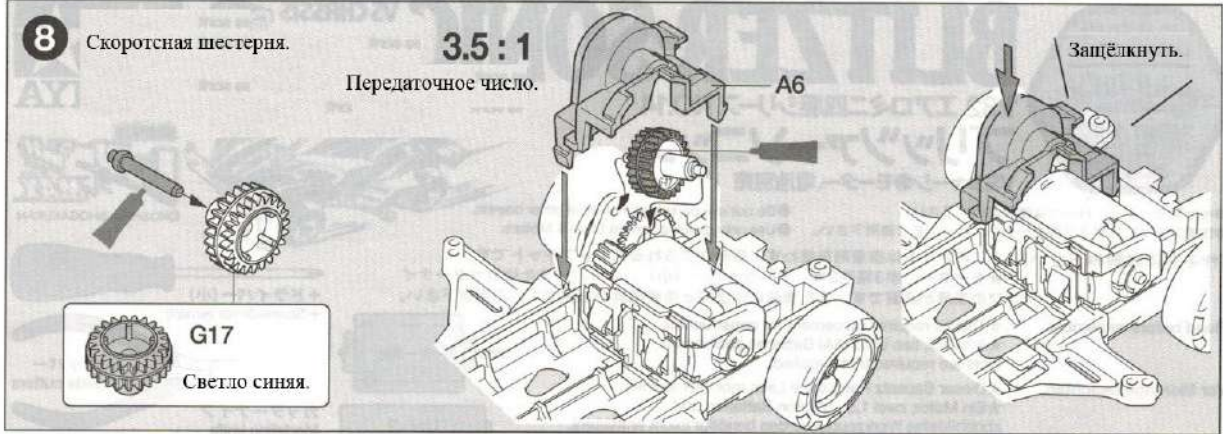






1100 ©2000 TAMIYA

TAMIYA, INC. 3-7, ONDAWARA, SHIZUOKA-CITY, JAPAN.



12

★ Перед установкой батарей убедитесь что выключатель находится в положении выключено (OFF).

У выключателя 2 положения:
Выключено (OFF) и Включенно (ON).



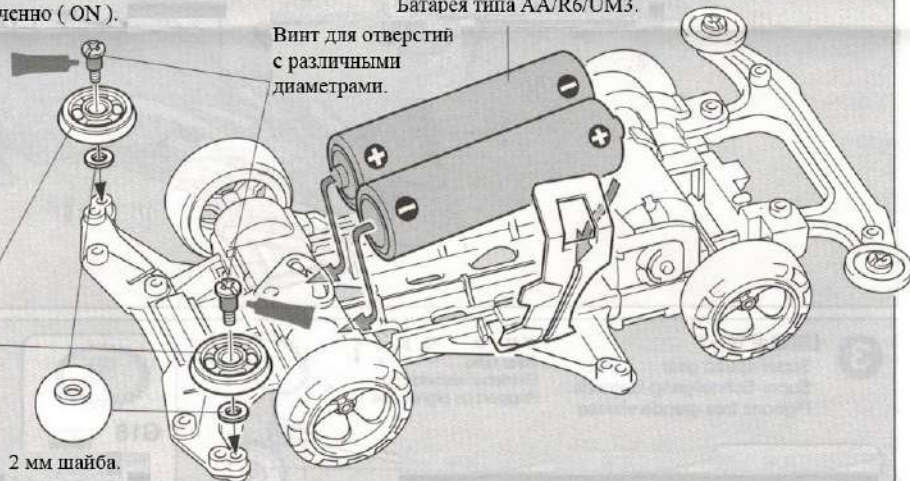
★

Надеть
на ролик
кольцо.



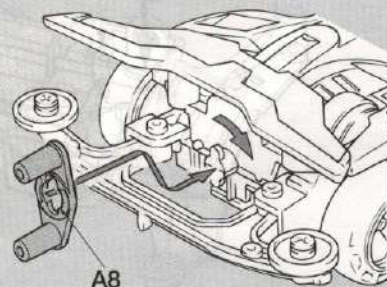
2 мм шайба.

Батарея типа AA/R6/UM3.
Винт для отверстий
с различными
диаметрами.

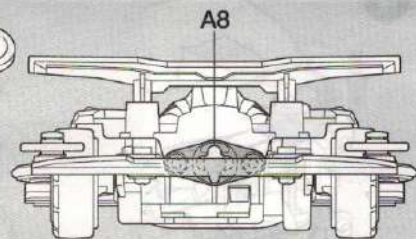


13

★ Вытащите батареи после использования машинки.

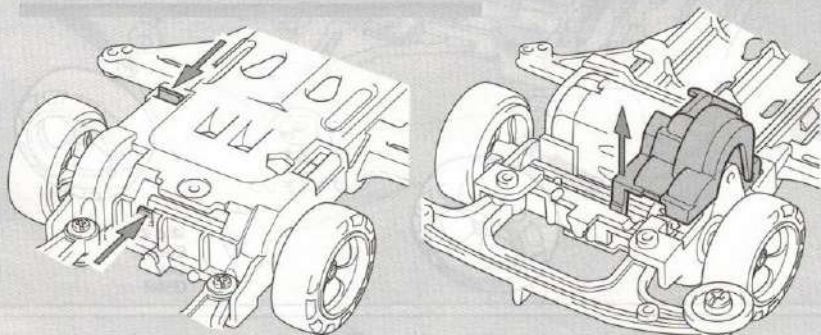


A8



A8

Открытие крышки шестерён.



★ Возможно заменить втулки
на подшипники из опциональных
наборов которые
покупаются отдельно.

Набор подшипников 15287.



Подшипник 15111.

