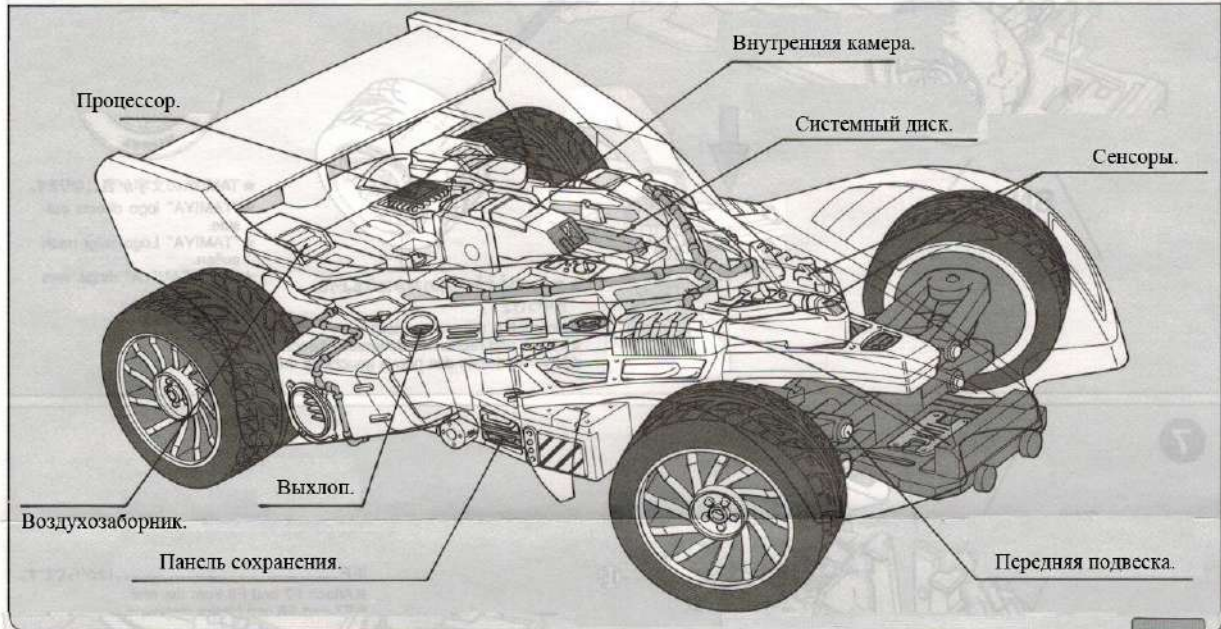


PROTO-SABER EVOLUTION



Для сборки вам понадобятся:



Кусачки для пластика.



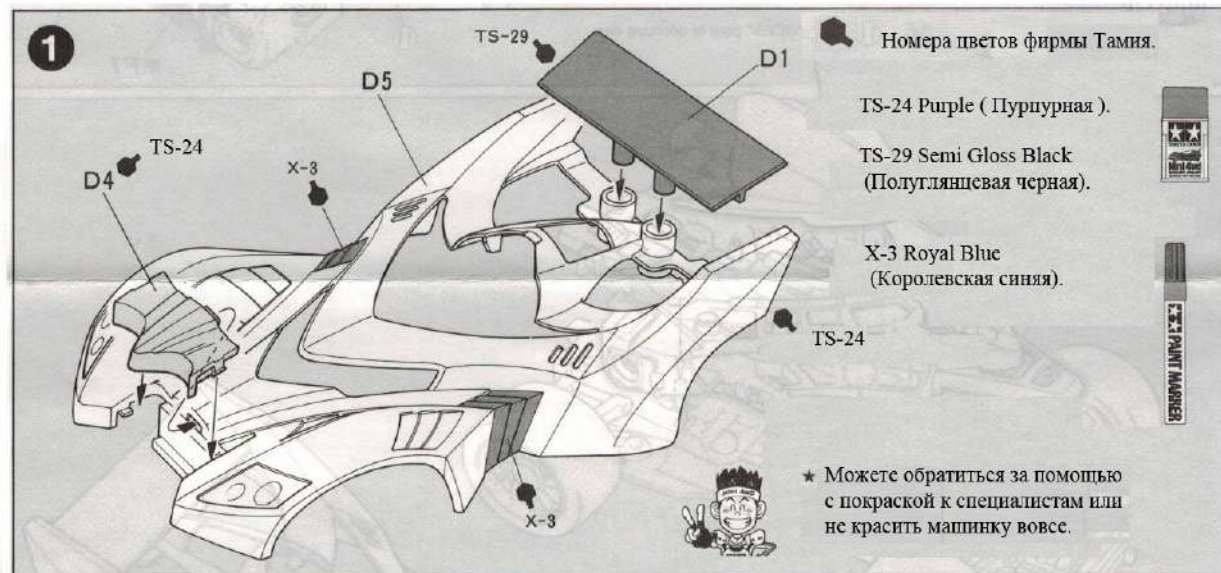
Модельный нож.



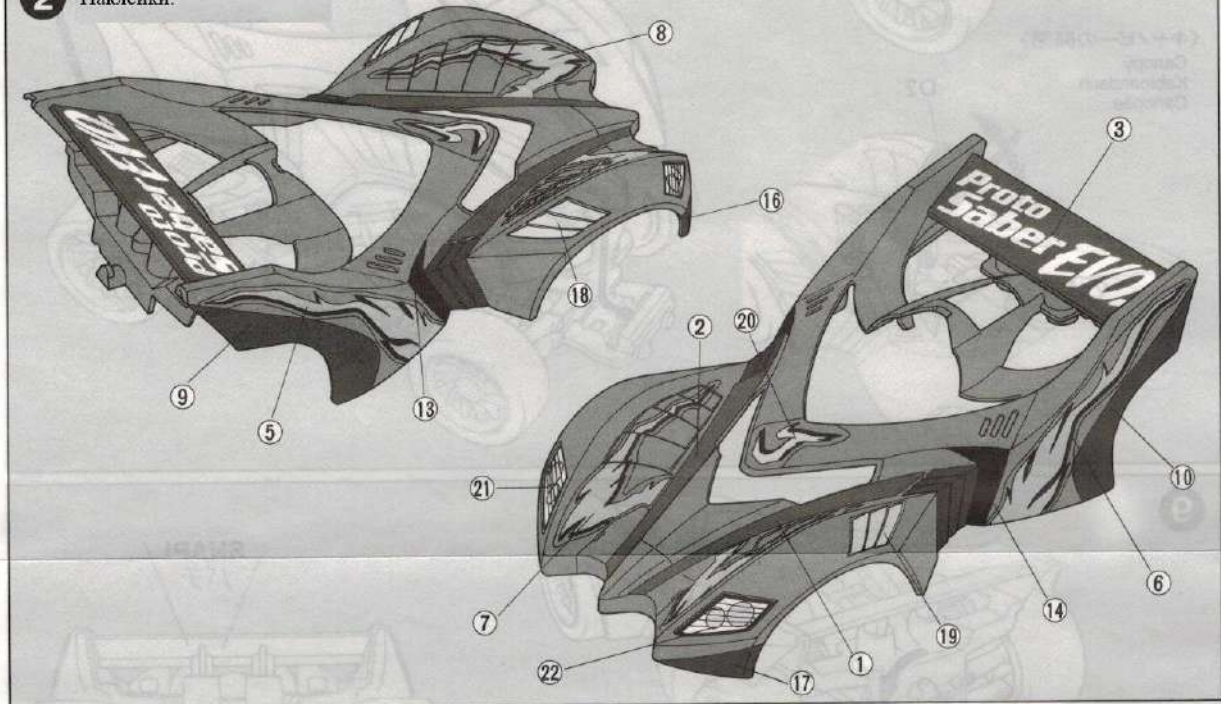
Маркер Тамия.



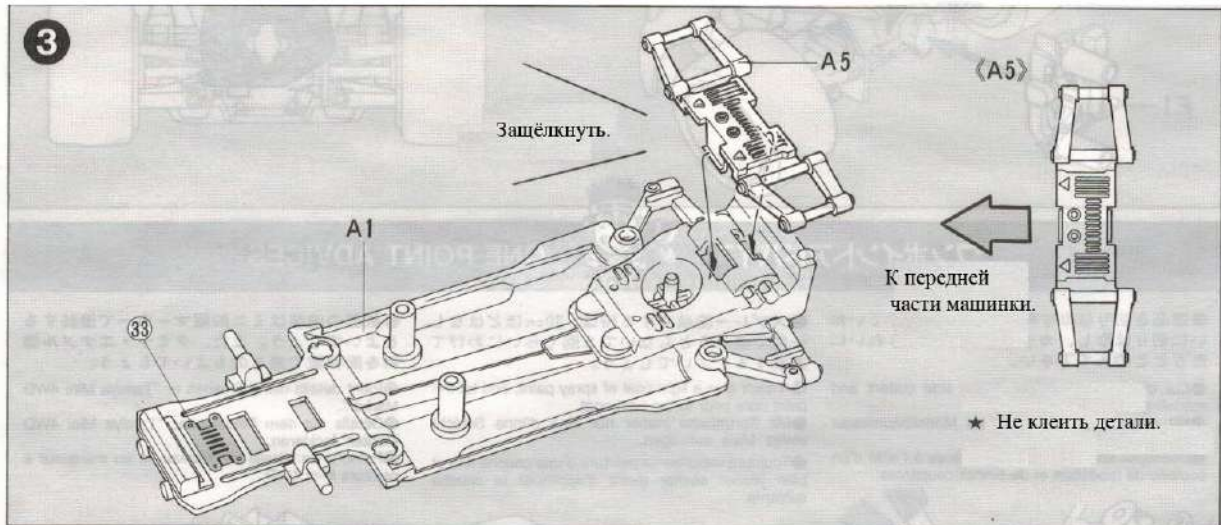
Краска в балоне Тамия.



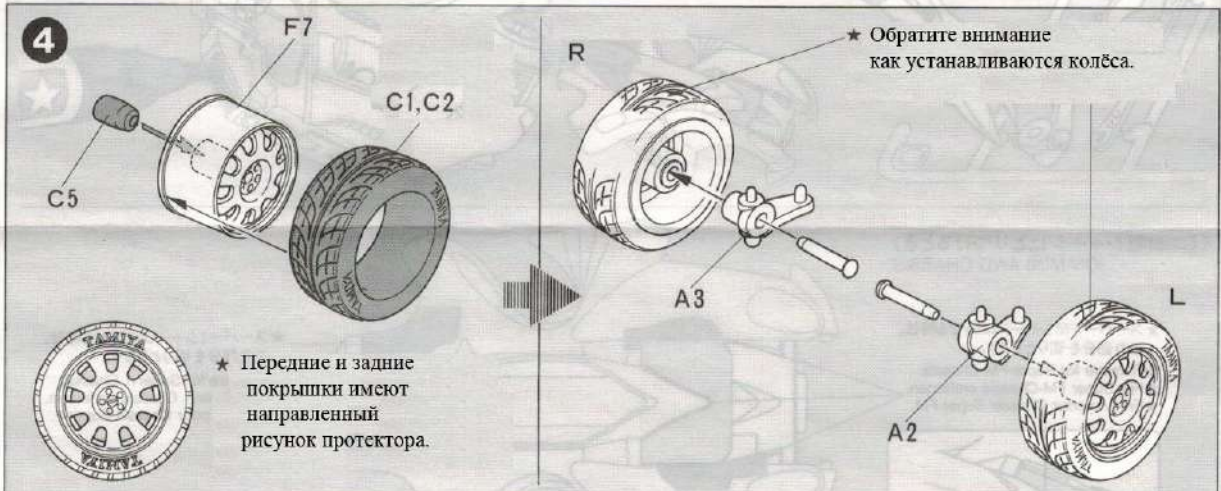
2 Наклейки.

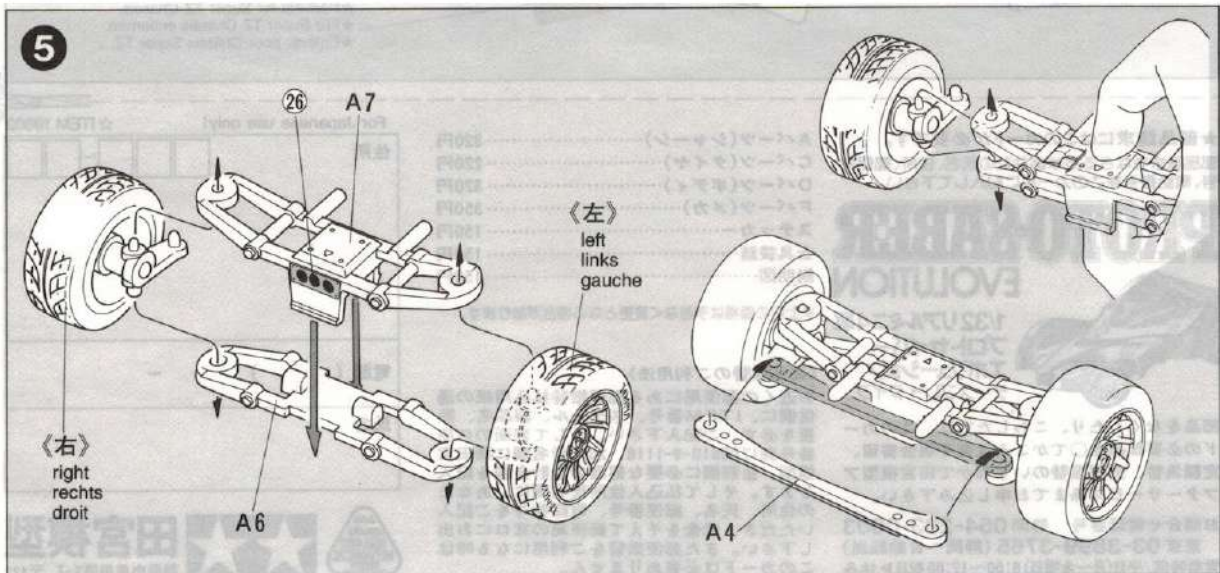


3



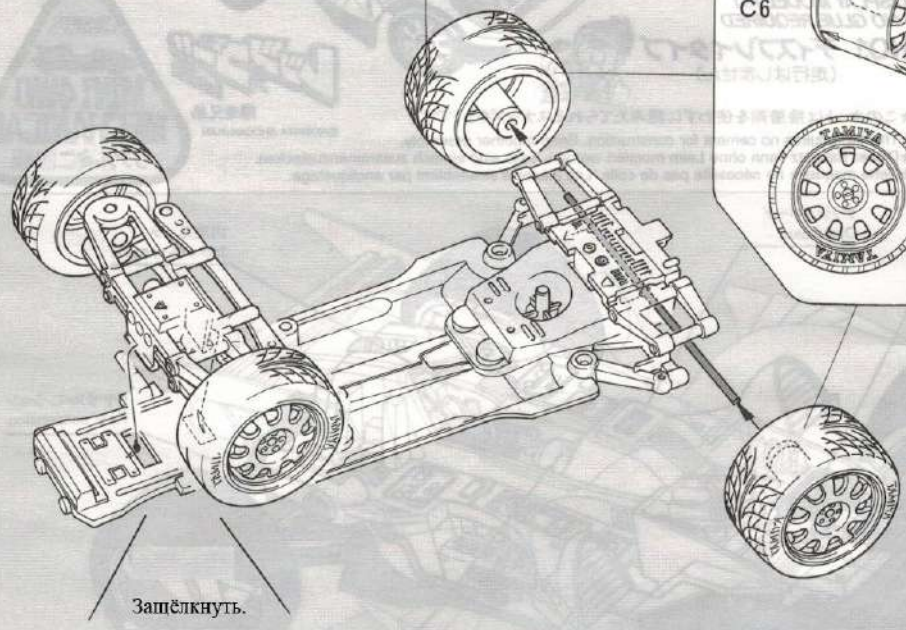
4



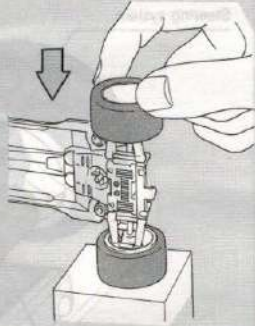


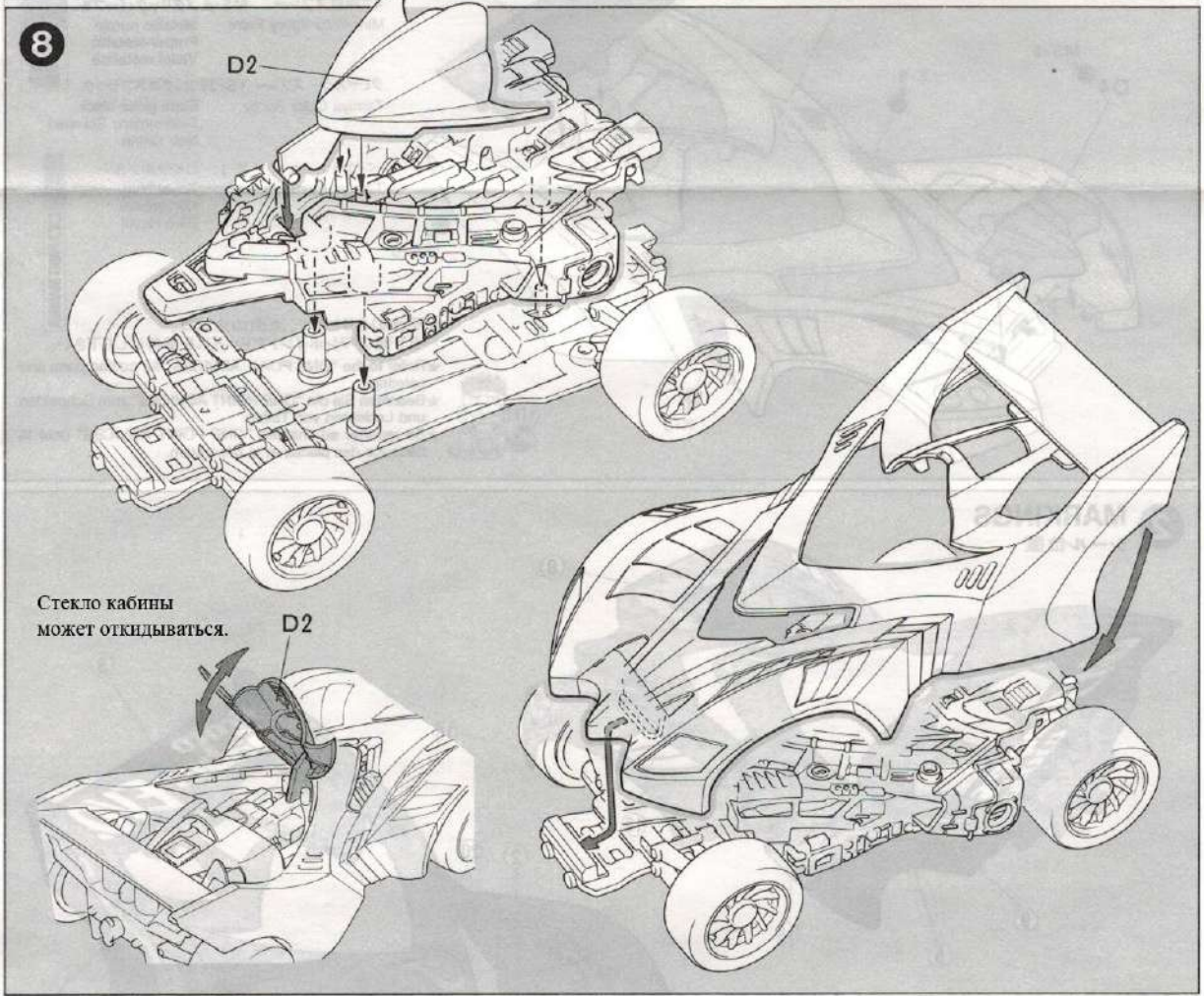
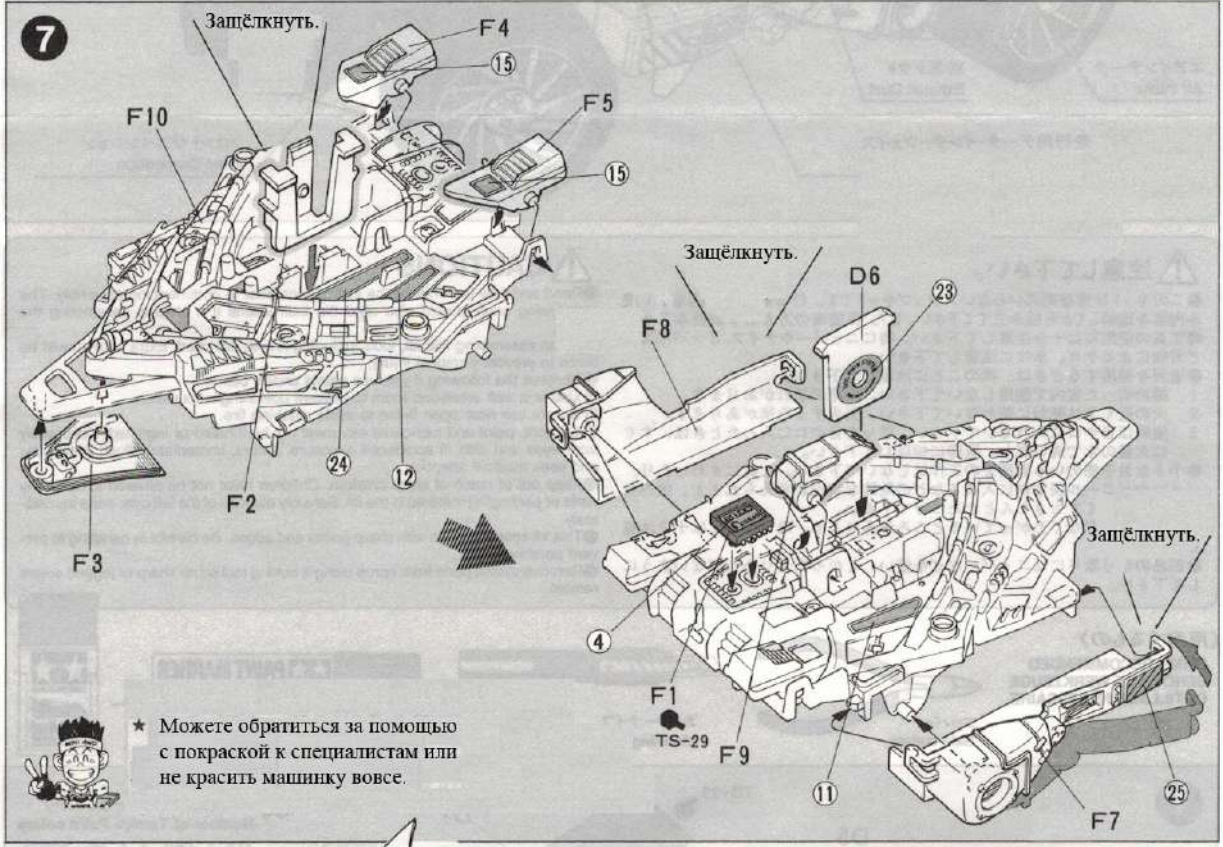
6

★ Обратите внимание как устанавливаются колёса.

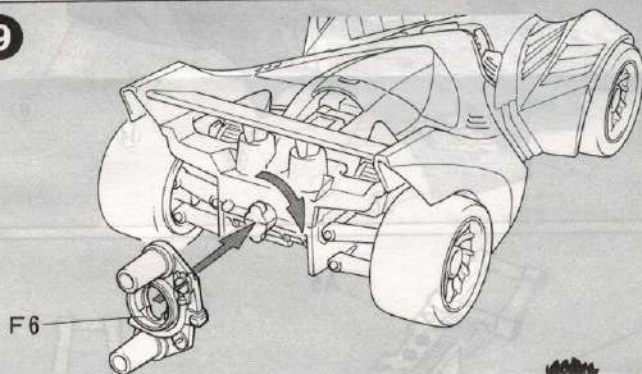


★ Передние и задние покрышки имеют направленный рисунок протектора.

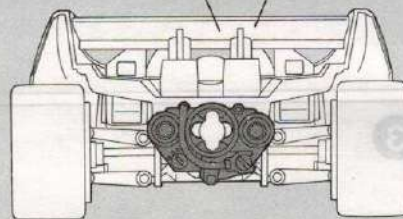




9



Защёлкнуть.



Советы.

- Аккуратно отделяйте детали от литников с помощью кусачек или модельного ножа.
- Наносите краску размашистыми движениями с расстояния не менее 30 сантиметров и давайте просохнуть между слоями не менее 15 минут.
- Мелкие части рекомендуется красить кистями или маркерами.

