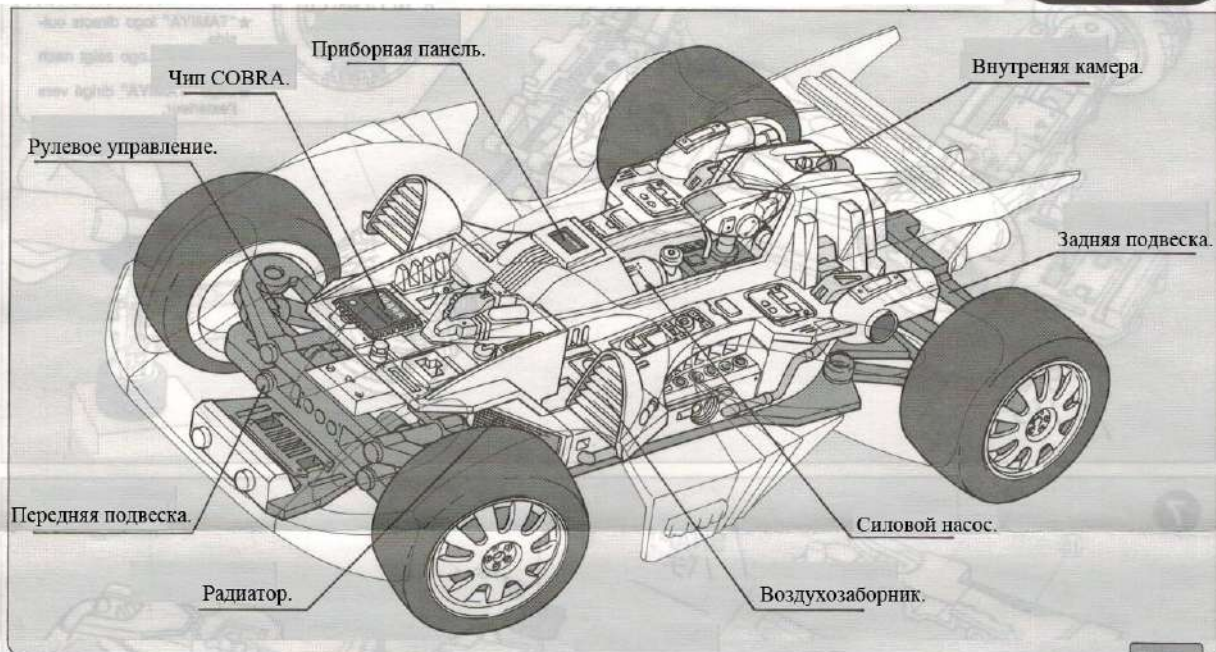


# SPIN COBRA

1/32 MINI 4WD MECHANICAL SERIES No. 1  
 ○ READY TO ASSEMBLE STATIC DISPLAY MODEL KIT  
 ○ SNAP TOGETHER ASSEMBLY ○ NO GLUE REQUIRED



ITEM 19301



Для сборки вам понадобятся:



Кусачки для пластика.



Модельный нож.



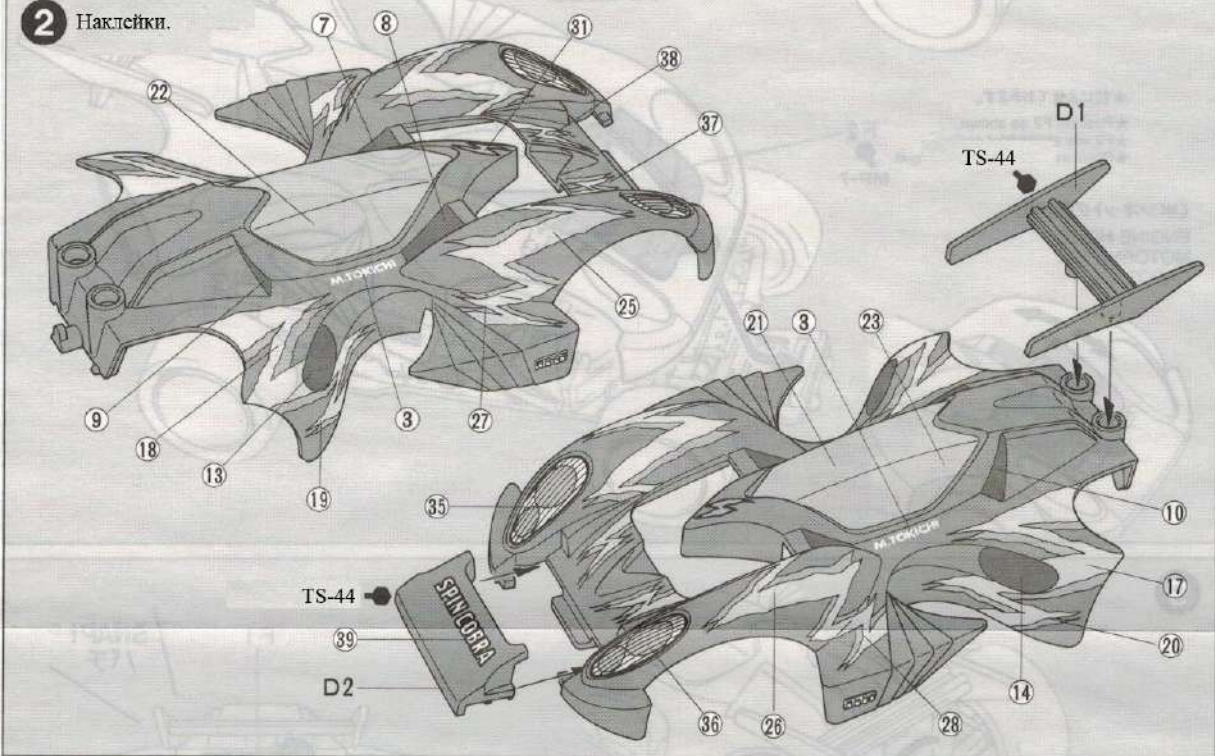
Маркер Тамия.



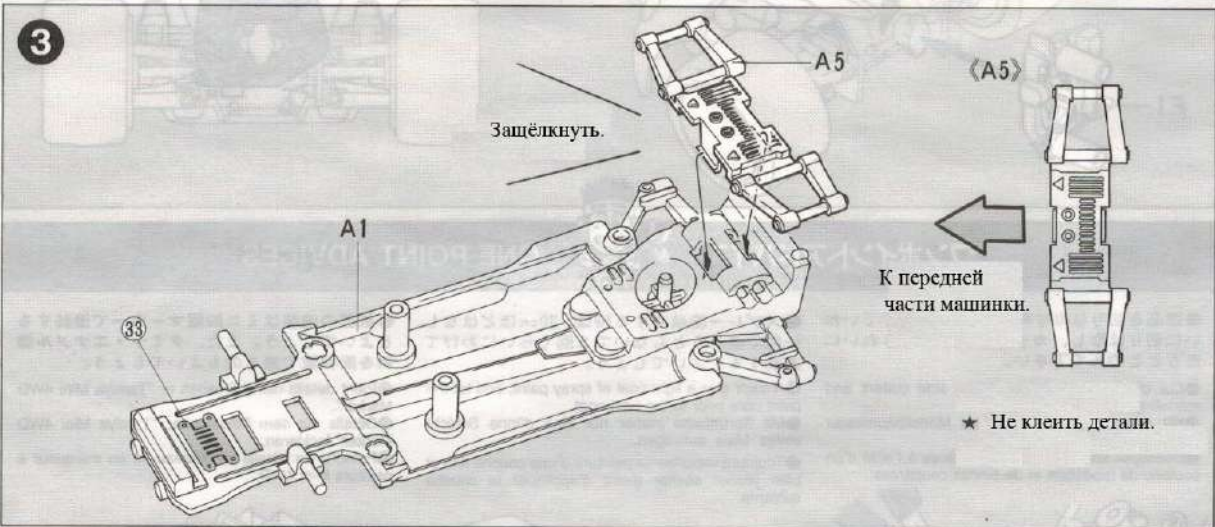
Краска в балоне Тамия.



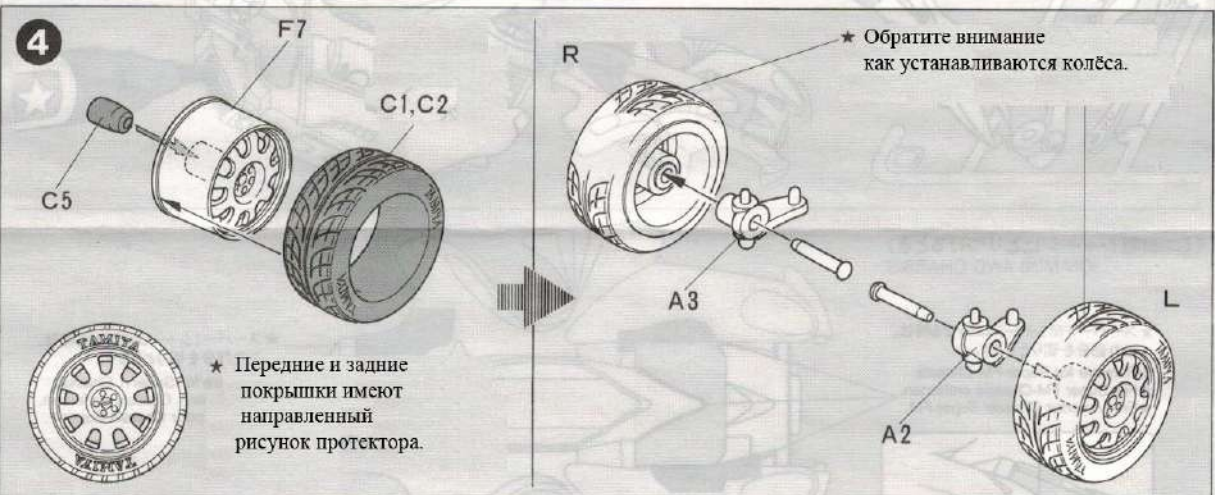
**2** Наклейки.

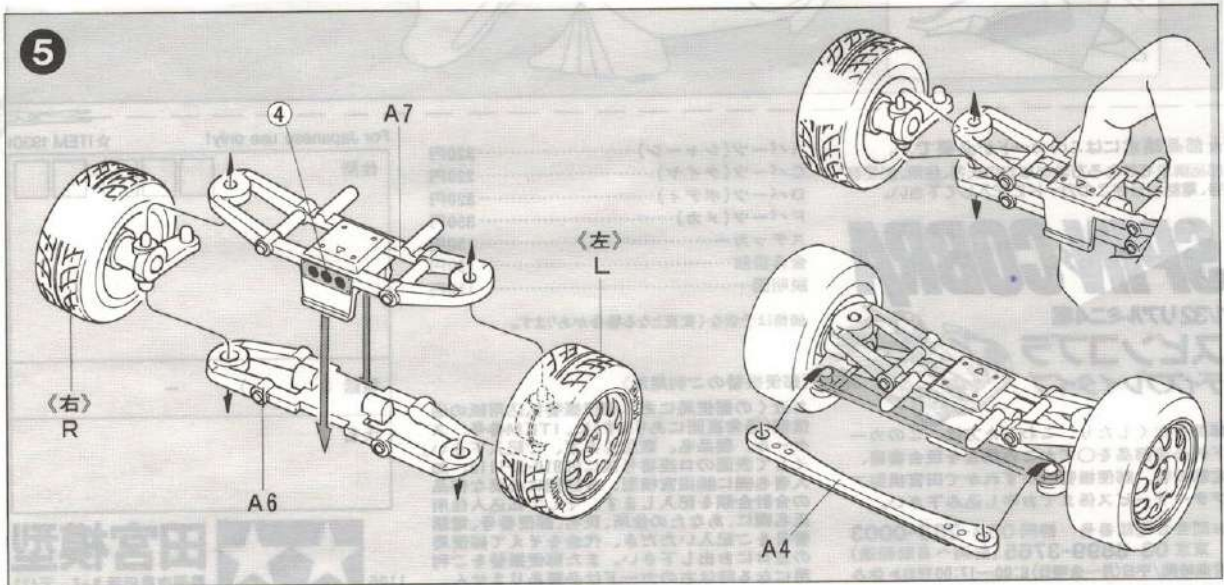


**3**



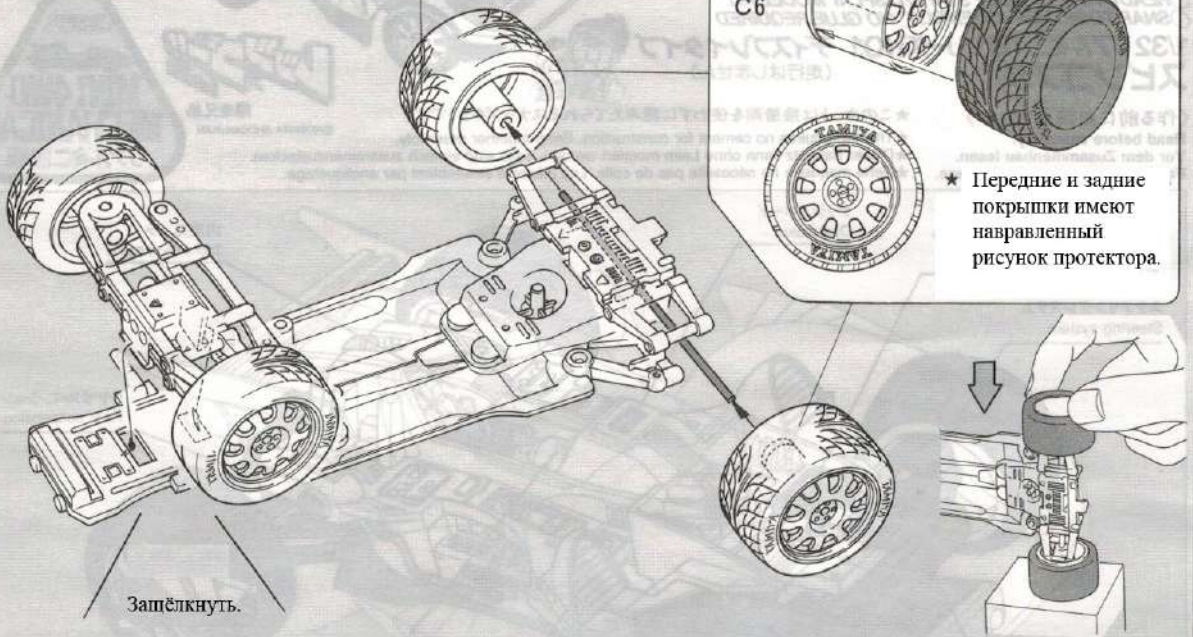
**4**



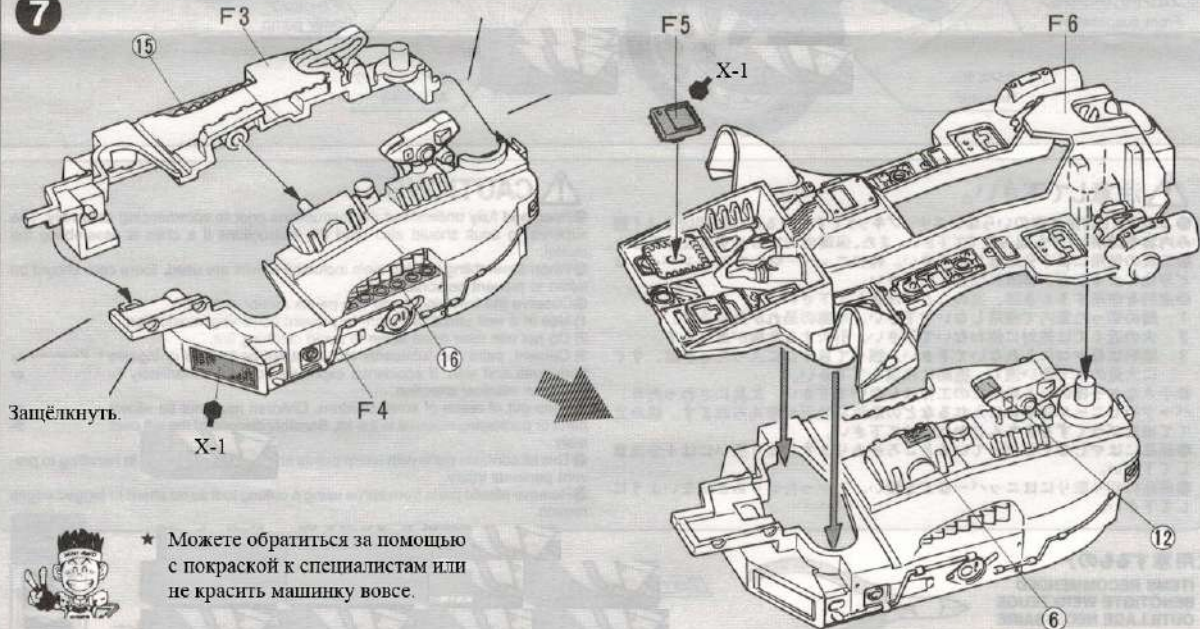


**6**

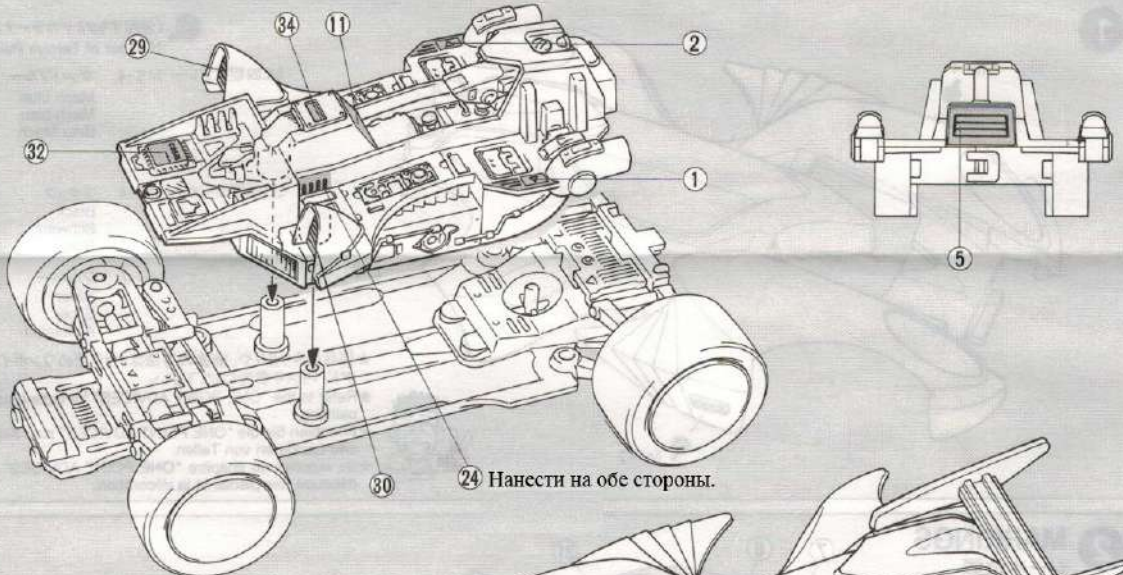
★ Обратите внимание как устанавливаются колёса.



**7**



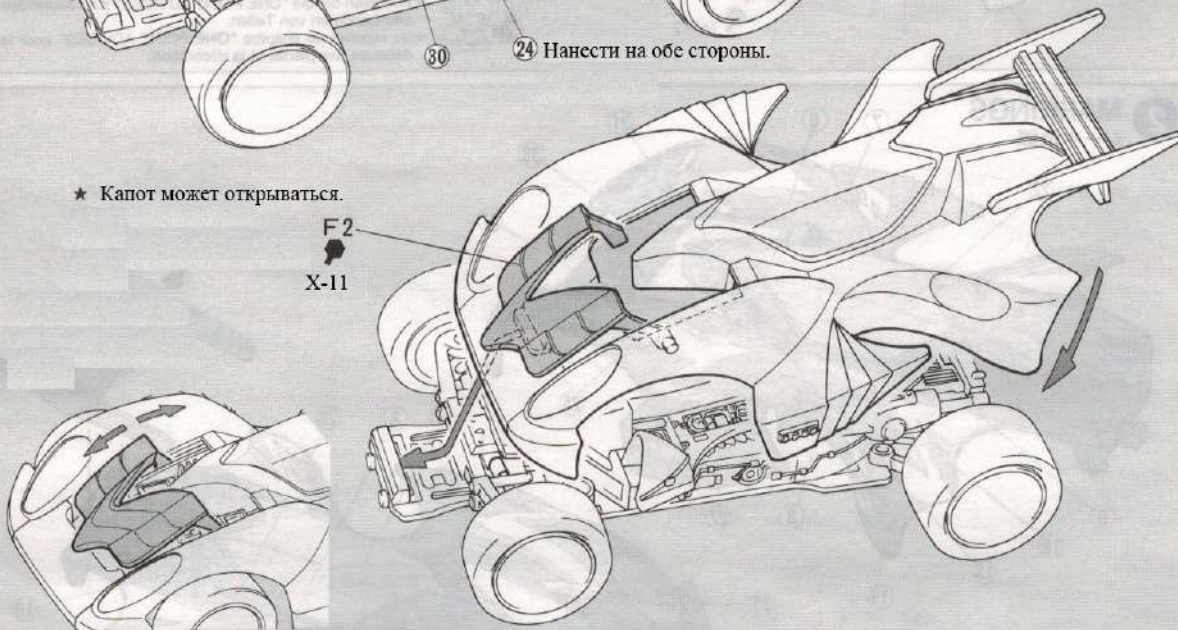
8



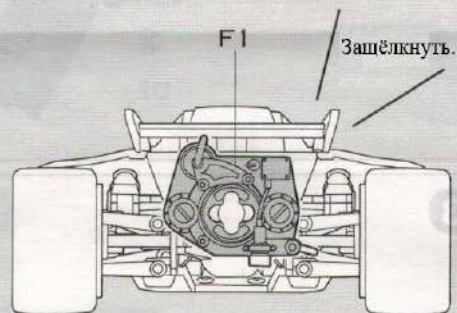
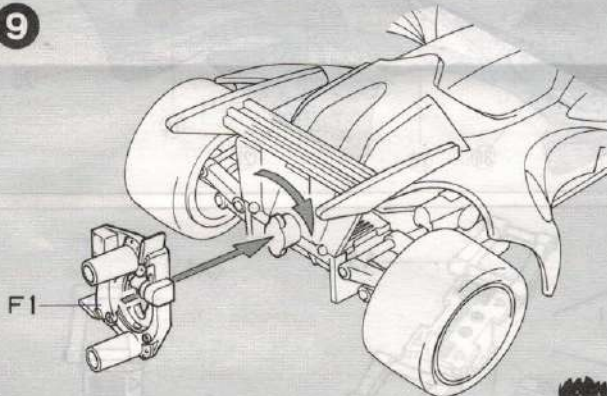
24 Нанести на обе стороны.

★ Капот может открываться.

F2  
X-11

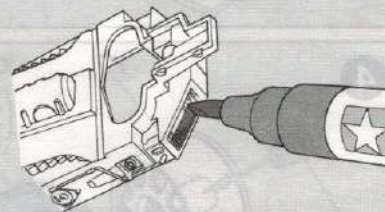
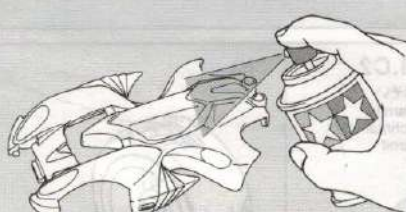
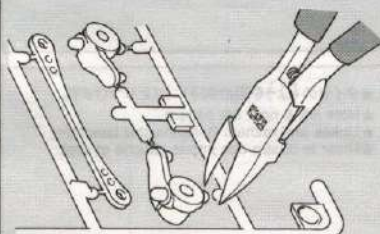


9

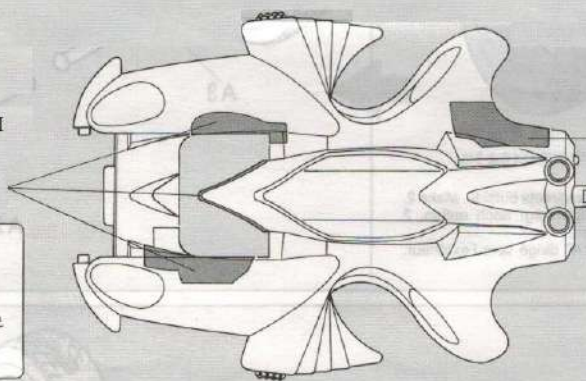
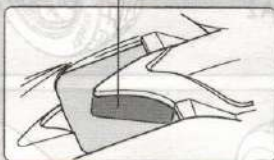


Советы:

- Аккуратно отделяйте детали от литников с помощью кусачек или модельного ножа.
- Наносите краску размашистыми движениями с расстояния не менее 30 сантиметров и давайте просохнуть между слоями не менее 15 минут.
- Мелкие части рекомендуется красить кистями или маркерами.



★ Для машин на шасси FM  
может потребоваться  
доработать кузов.



★ Для некоторых машин  
потребуется доработать  
кузов.