



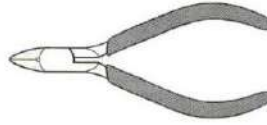
BLITZER-SONIC VS CHASSIS



Для сборки вам понадобятся:



Мотор Тамия типа 130.



Кусачки для пластика.

R6/AA/UM3

R6/AA/UM3

Две батареи типа AA/R6/UM3.



+ Малая крестовая отвёртка.



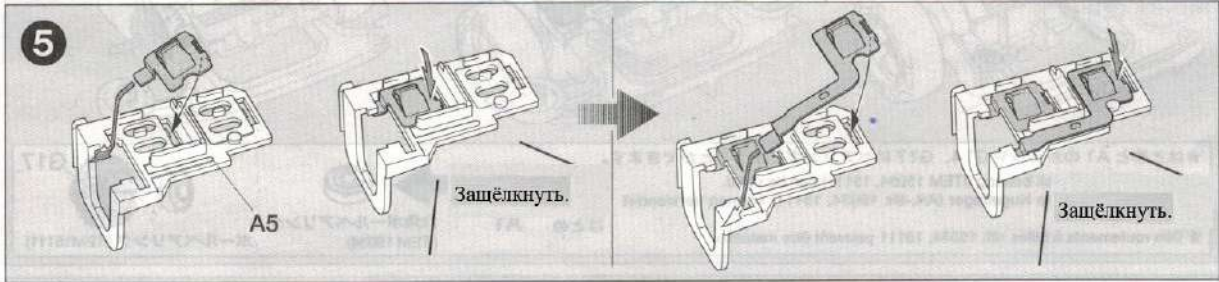
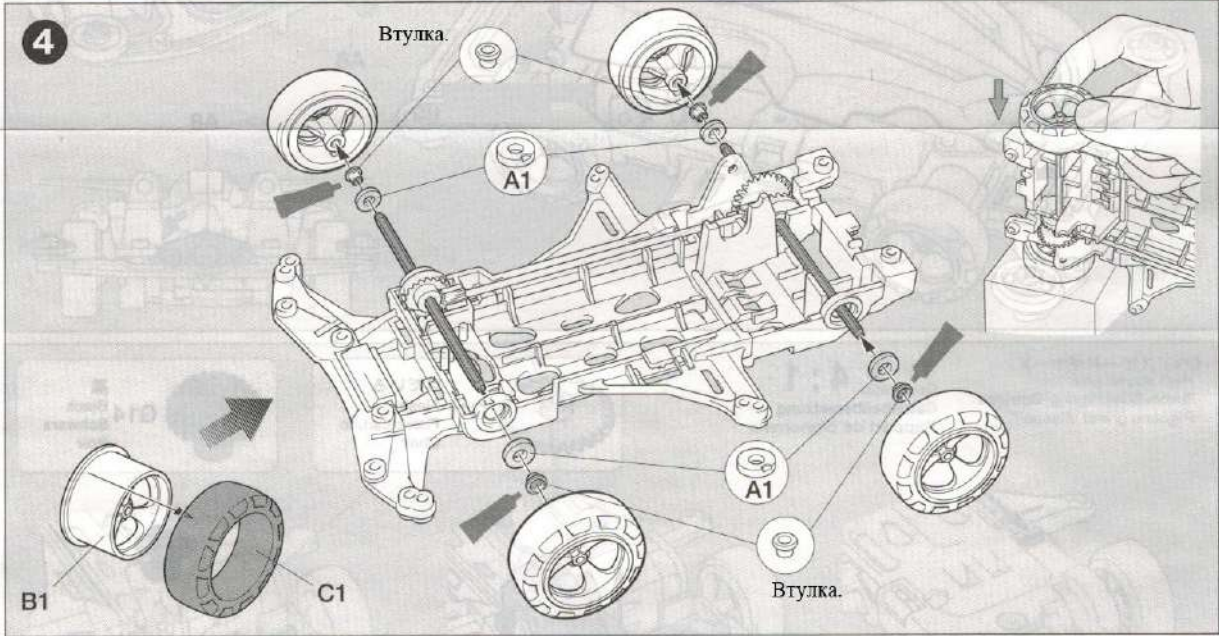
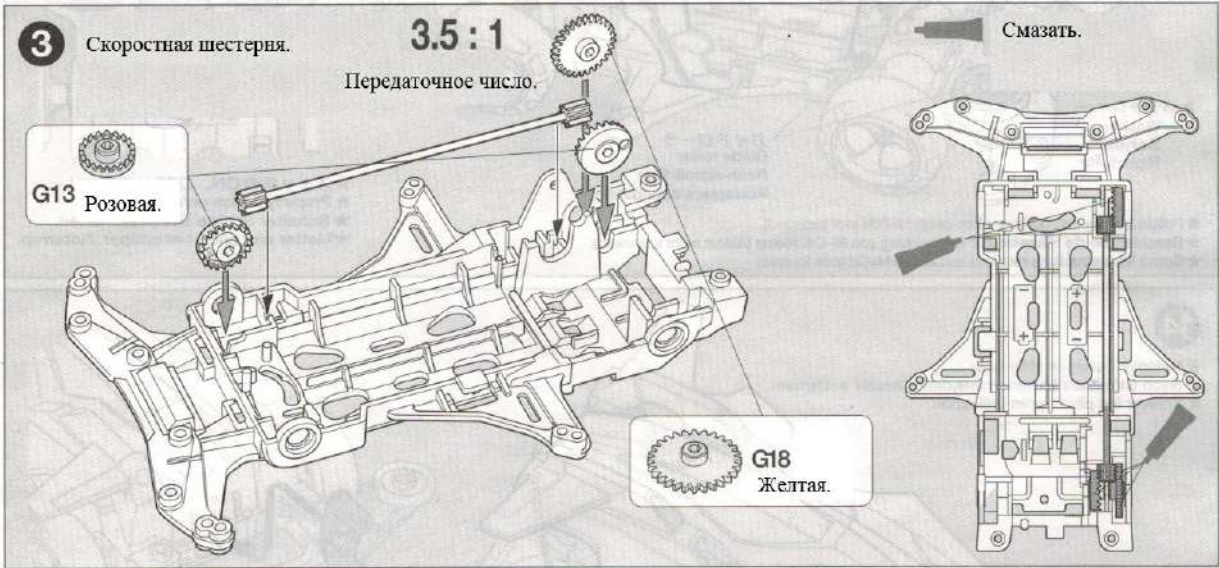
Модельный нож.

1

Номера цветов фирмы Тамия.

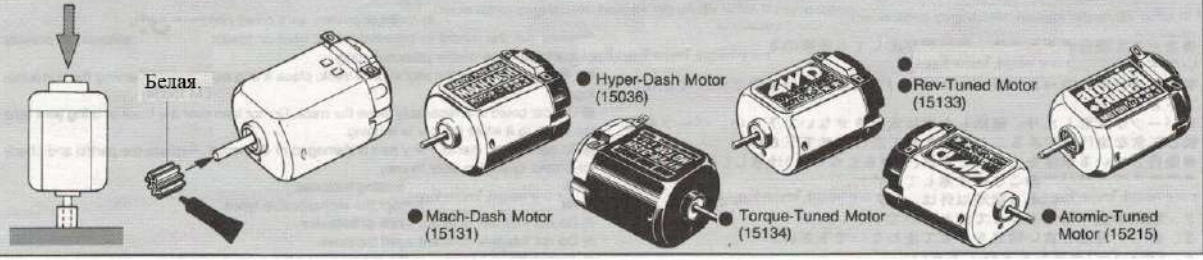
- TS-49 Bright Red (Ярко-красная).
- X-1 Black (Черная глянцевая).
- X-11 Chrome Silver (Серебряный металлик).
- X-12 Gold Leaf (Золотой металлик).
- XF-63 German Grey (Немецкий серый полевой).

2 Наклейки.

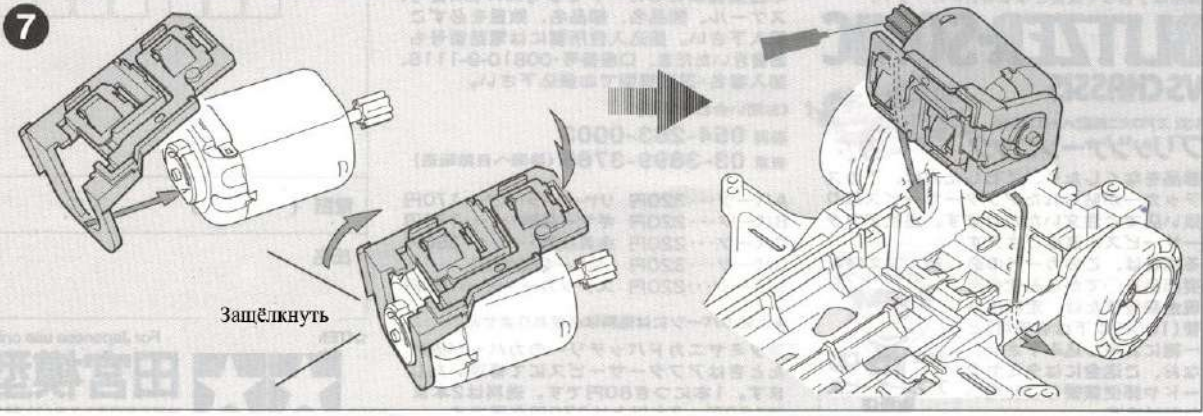


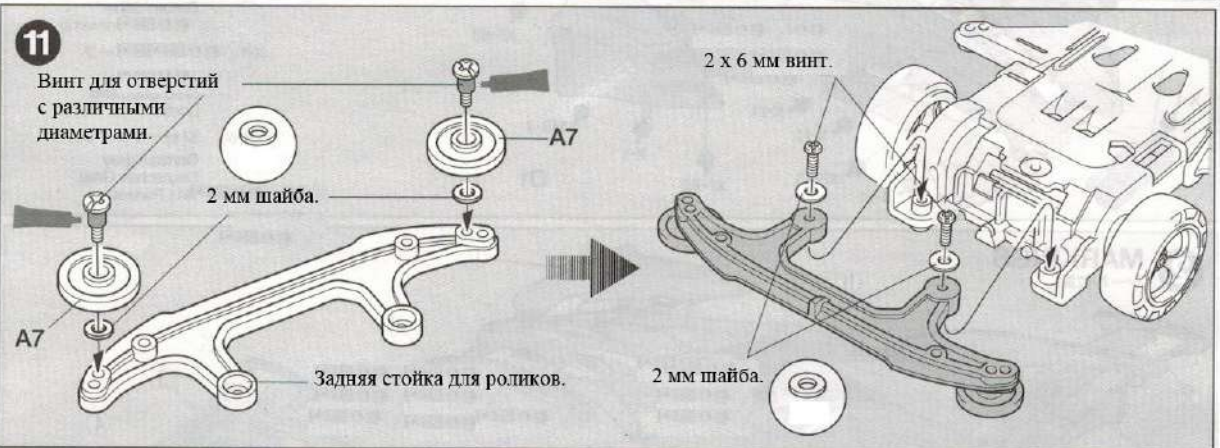
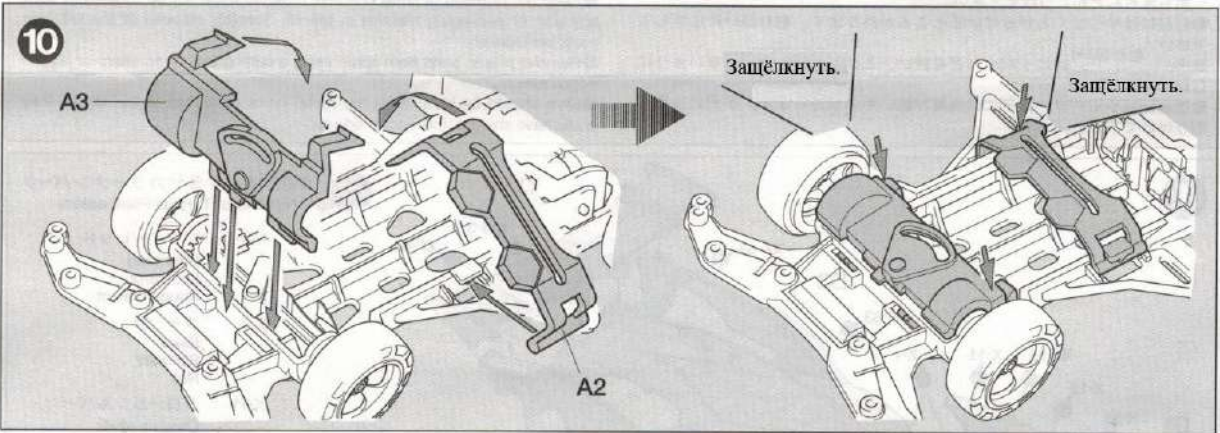
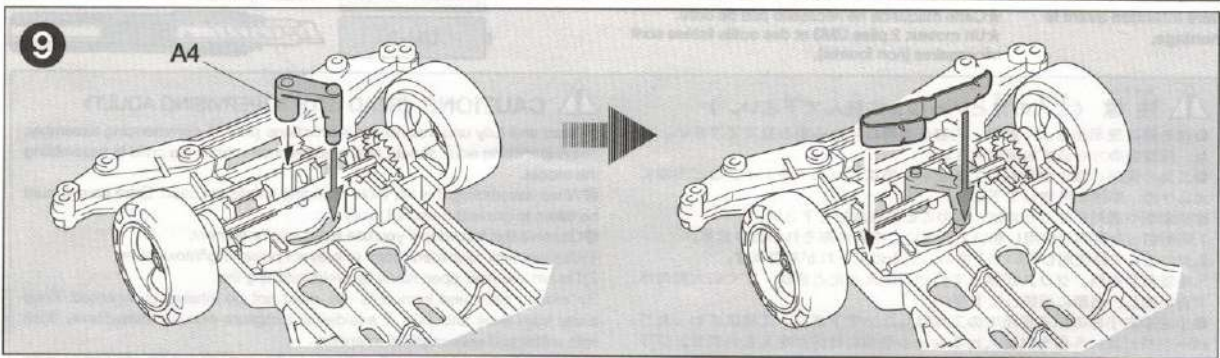
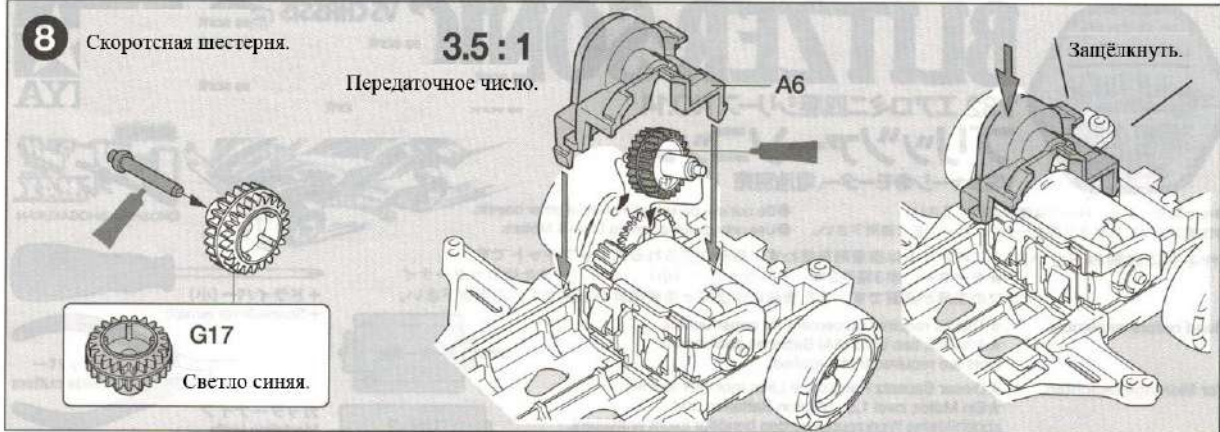
6

★ Этот набор поставляется без мотора.
Выберите мотор типа 130, например один из этих.



7





12

★ Перед установкой батарей убедитесь что выключатель находится в положении выключено (OFF).

У выключателя 2 положения:
Выключено (OFF) и Включенно (ON).



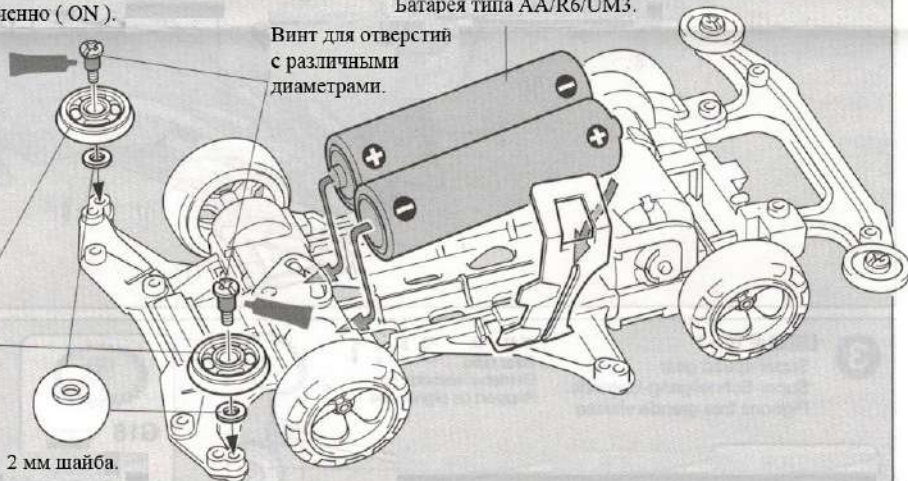
★

Надеть
на ролик
кольцо.



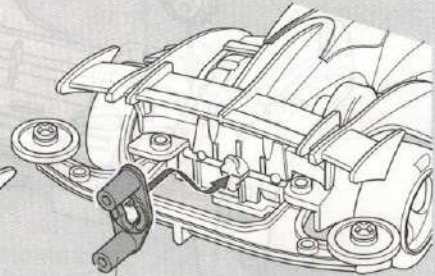
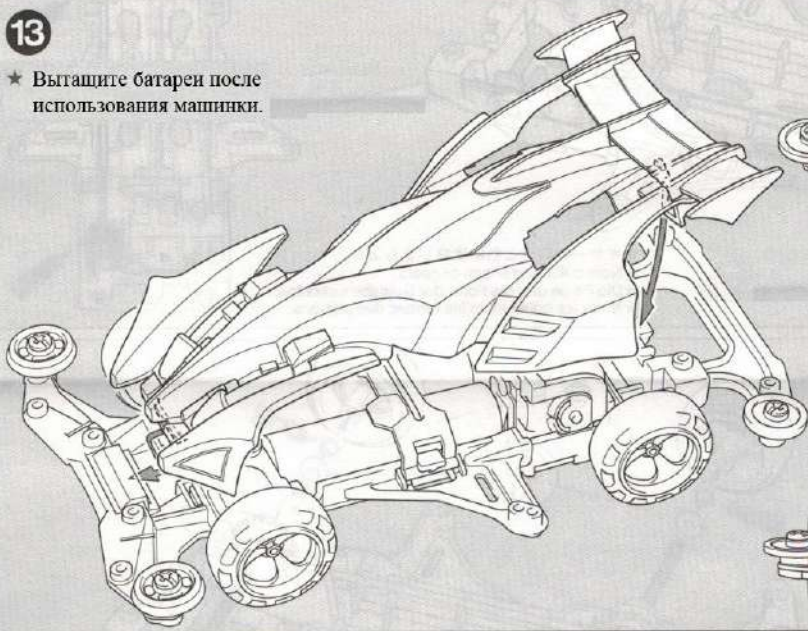
2 мм шайба.

Батарея типа AA/R6/UM3.
Винт для отверстий
с различными
диаметрами.

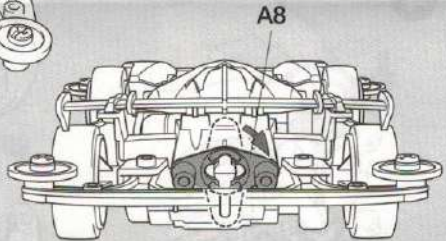


13

★ Вытащите батареи после
использования машинки.

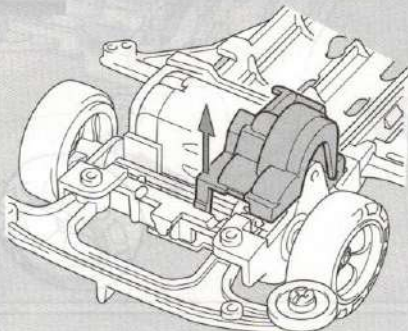
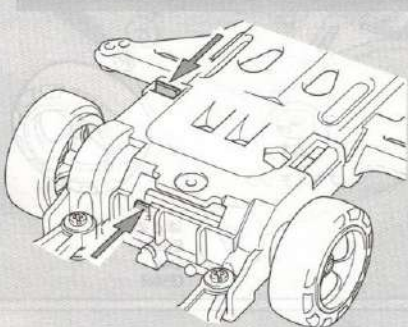


A8



A8

Открытие крышки шестерён.



★ Возможно заменить втулки
на подшипники из опциональных
наборов которые
покупаются отдельно.

Набор подшипников 15287.



Подшипник 15111.

