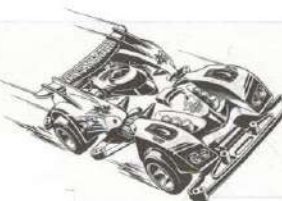




VANISHING-GAZER



ITEM 19609



Для сборки вам понадобятся:



+ Малая крестовая отвёртка.



Кусачки для пластика.



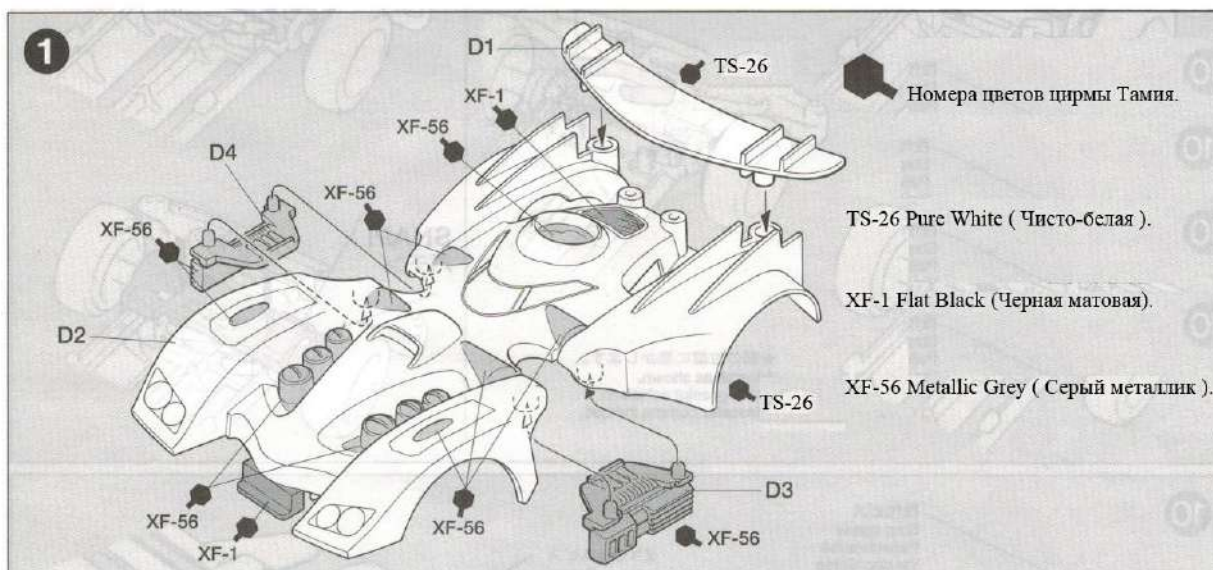
Мотор Тамия типа 130.

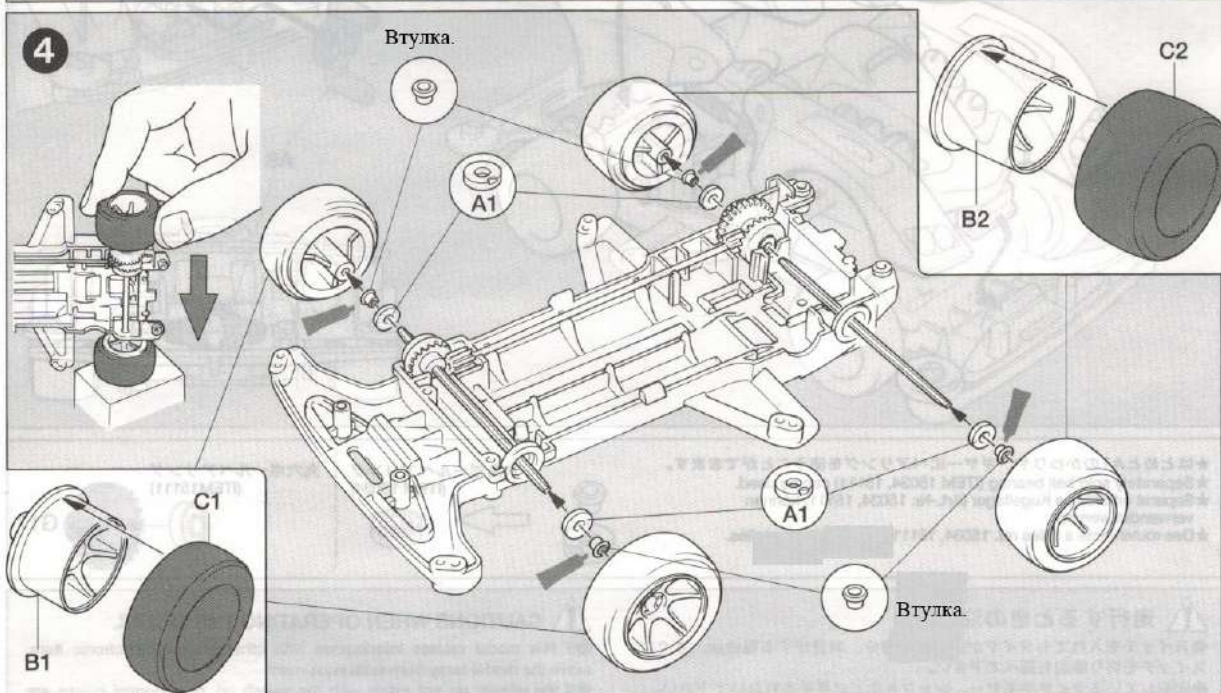
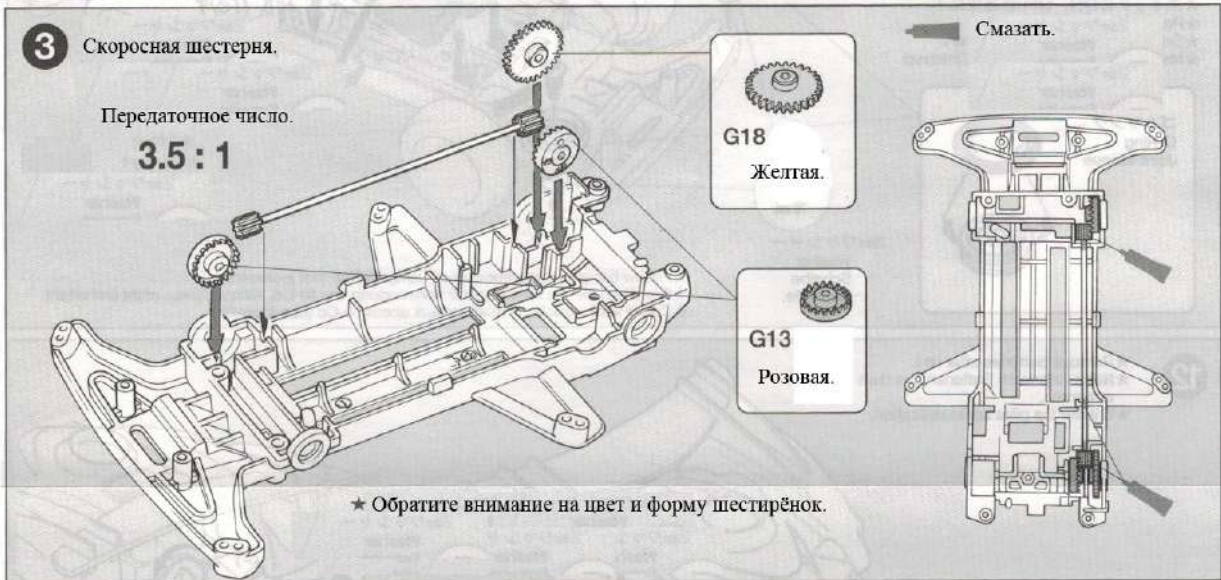
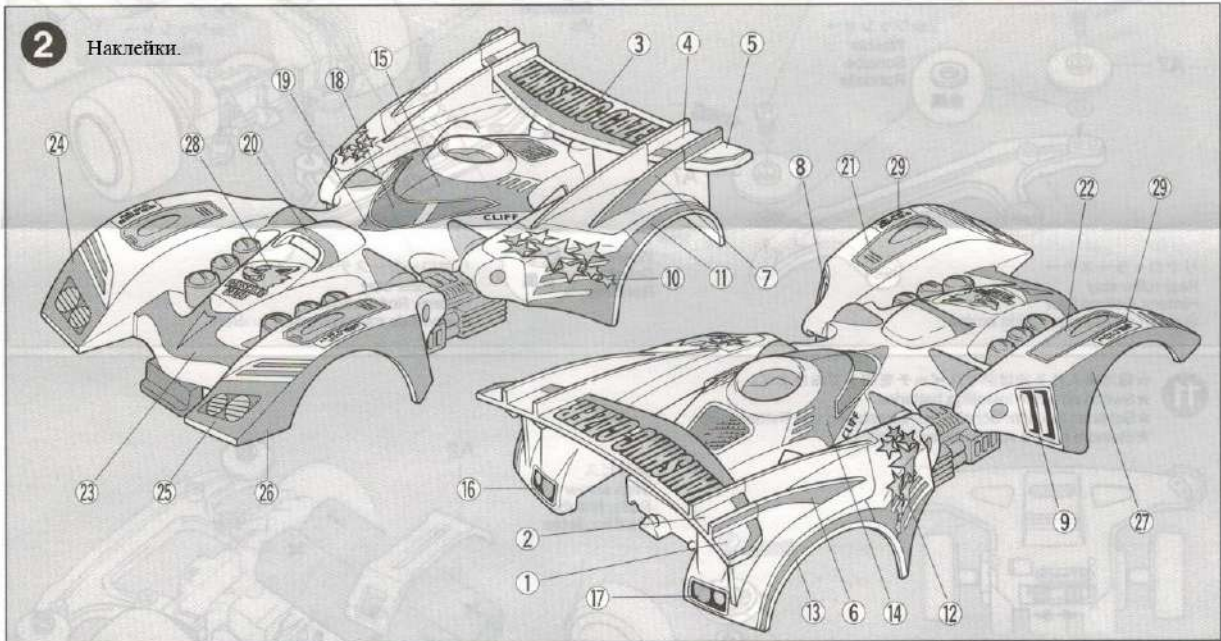


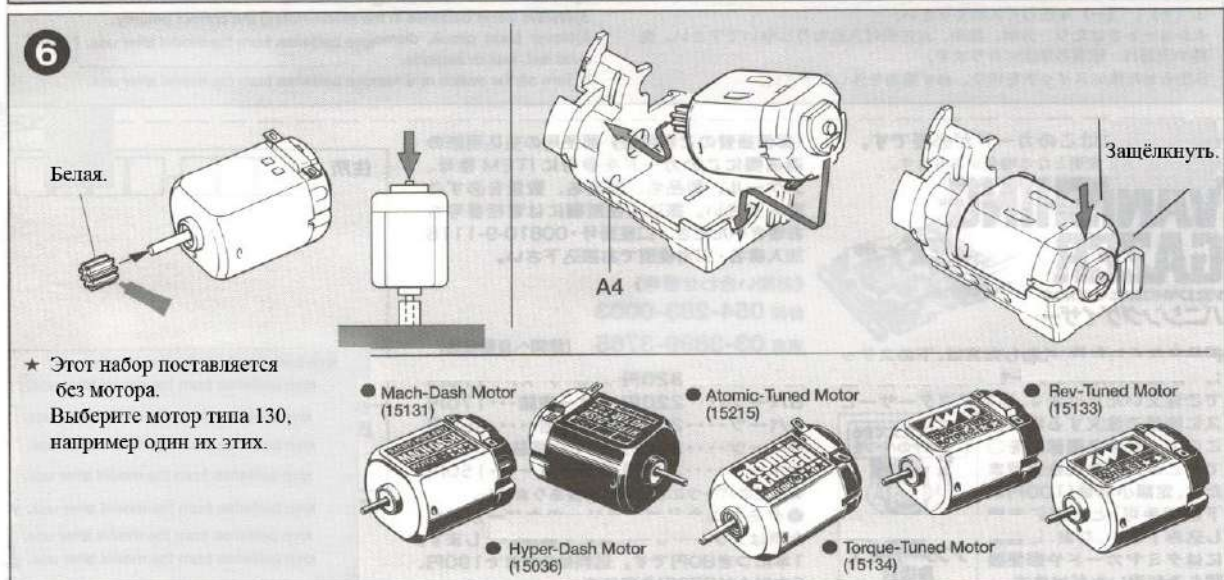
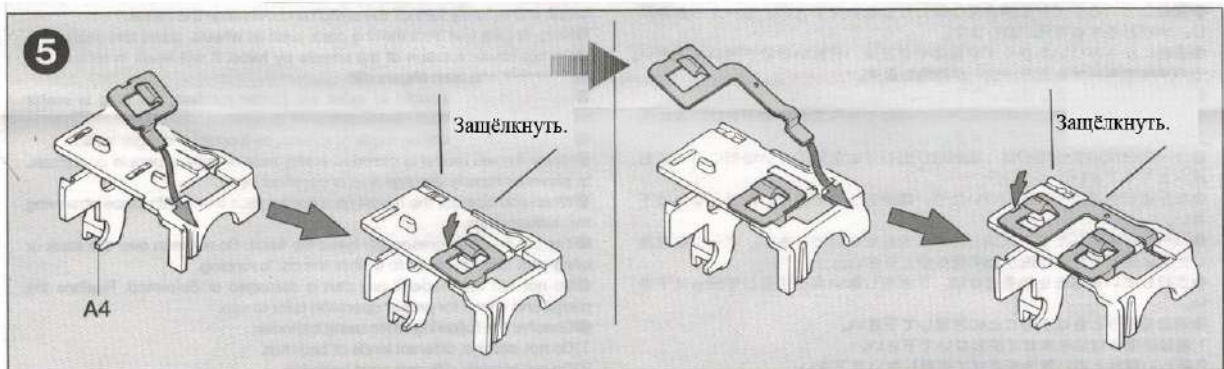
Две батареи типа AA/R6/UM3

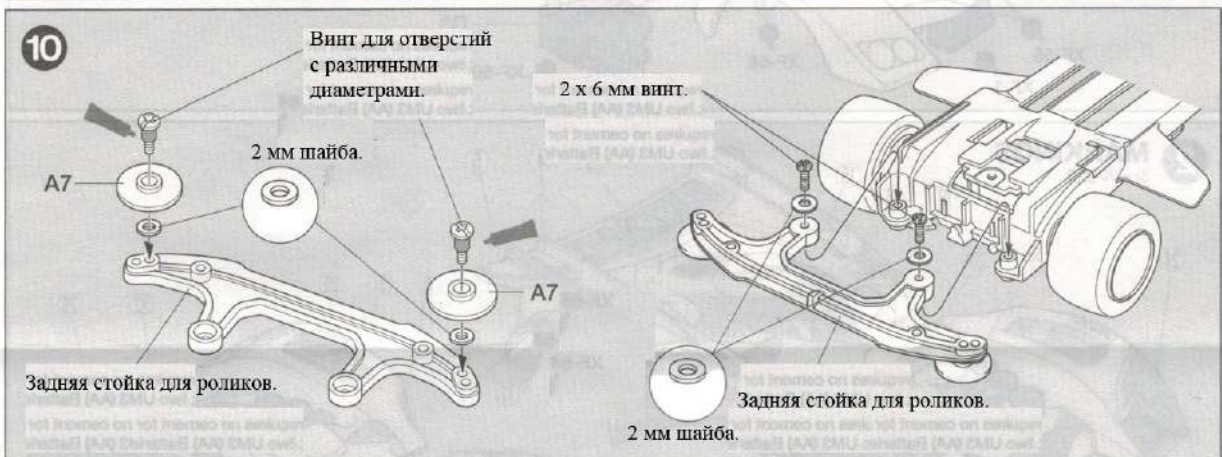
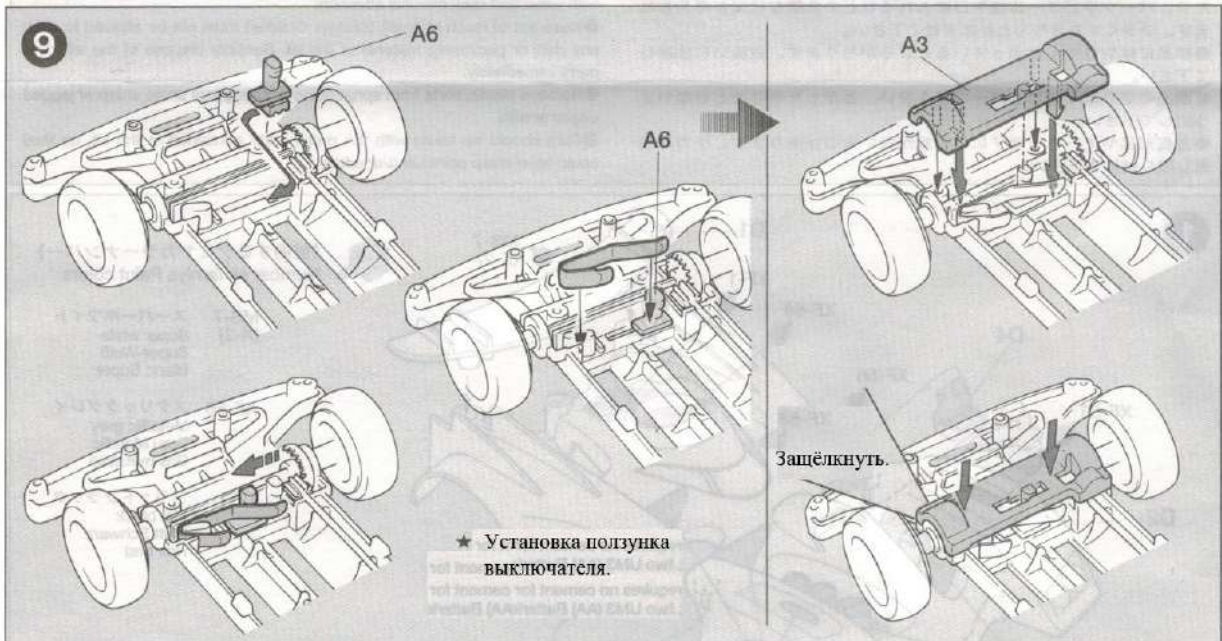
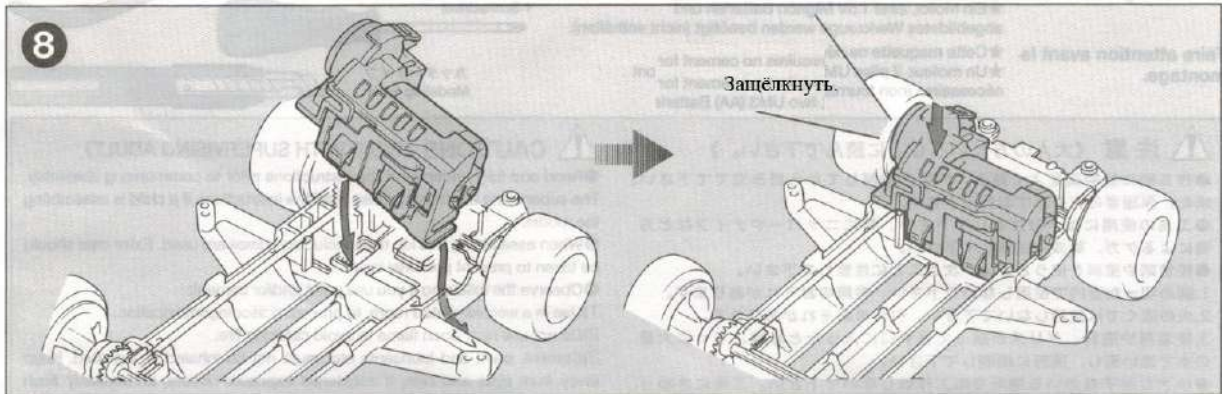


Модельный нож.





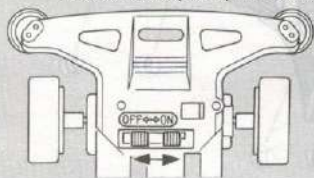




11

★ Перед установкой батарей убедитесь что выключатель находится в положении выключено (OFF).

У выключателя 2 положения:
Выключено (OFF) и Включено (ON).



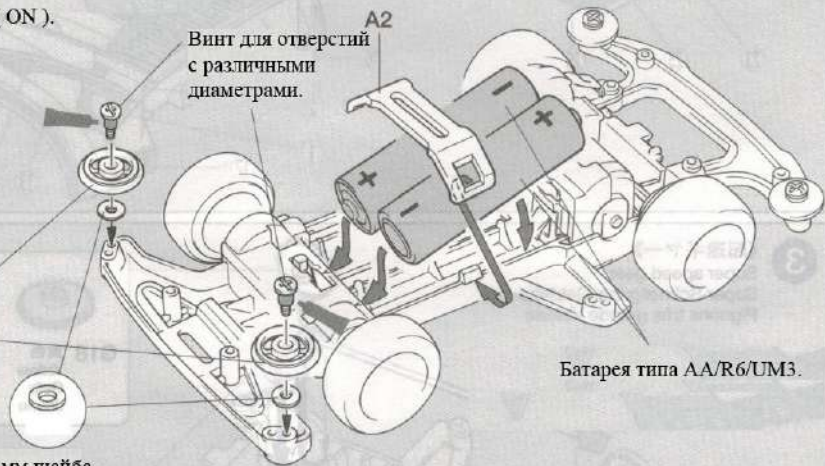
Надеть
на ролик
кольцо.



2 мм шайба.

Винт для отверстий
с различными
диаметрами.

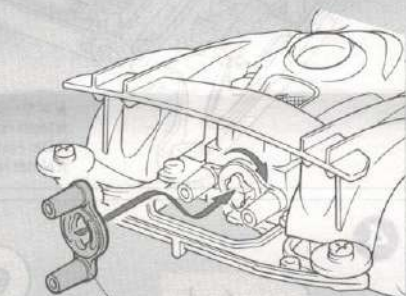
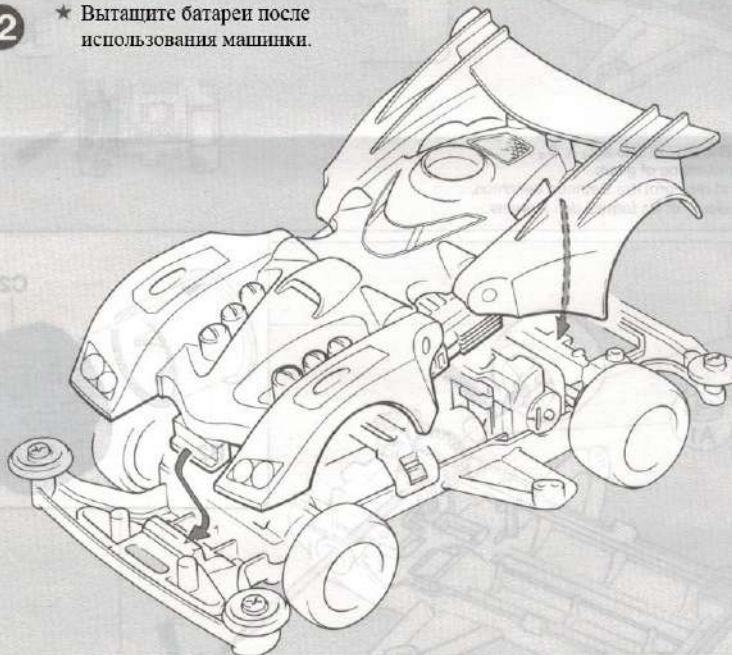
A2



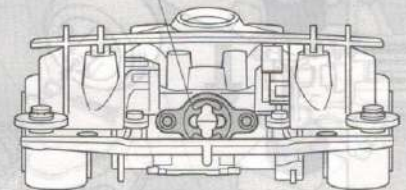
Батарея типа AA/R6/UM3.

12

★ Вытащите батареи после
использования машинки.

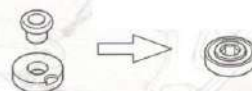


A8



★ Возможно заменить втулки
на подшипники из опциональных наборов
которые покупаются отдельно.

Набор подшипников 15287.



Подшипник 15111.

