

**SUPER**  
MINI 4WD SERIES

# LIBERTY EMPEROR

VS CHASSIS  
© TOKUDA-SHO GAKUKAN

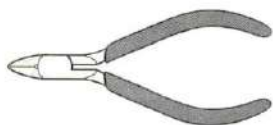
TAMIYA

# GPA

GP  
SYSTEM



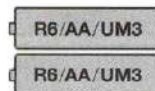
Для сборки вам понадобятся:



Кусачки для пластика.



Мотор Тамия типа 130.



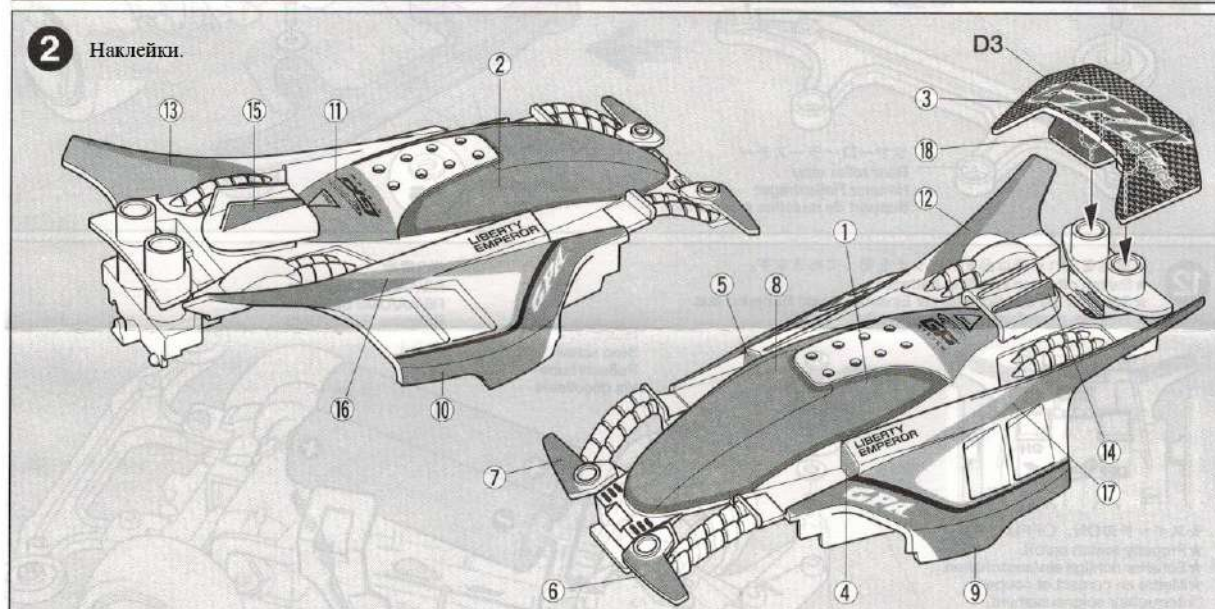
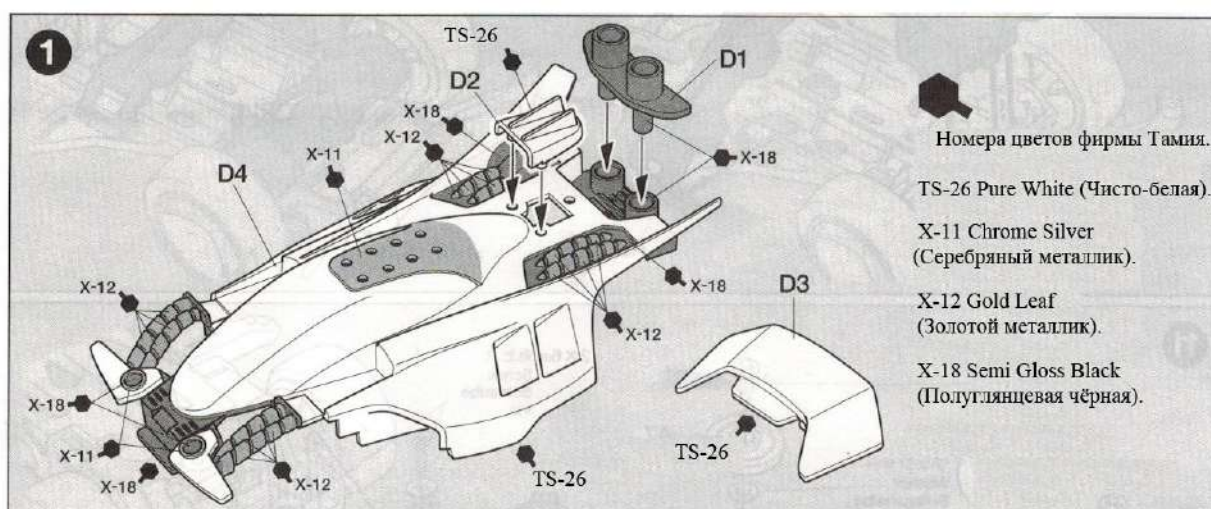
Две батареи типа AA/R6/UM6.



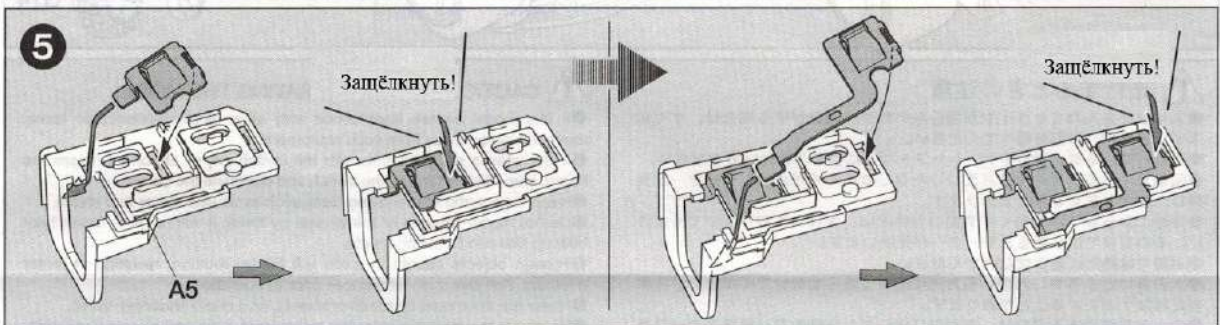
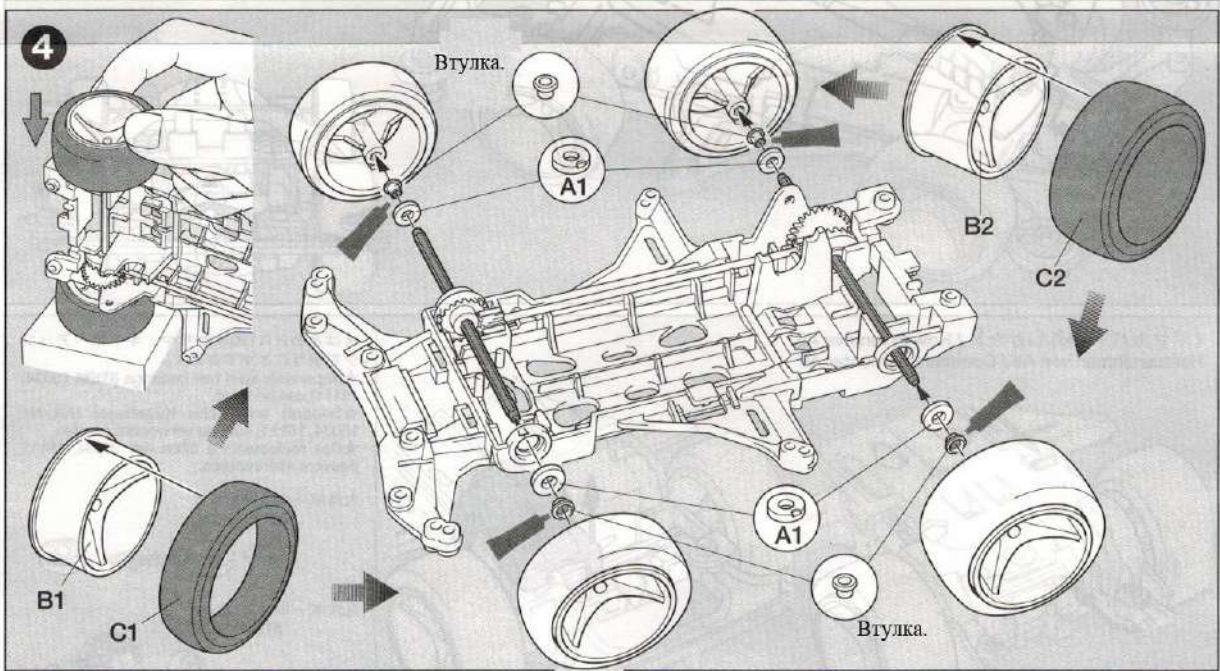
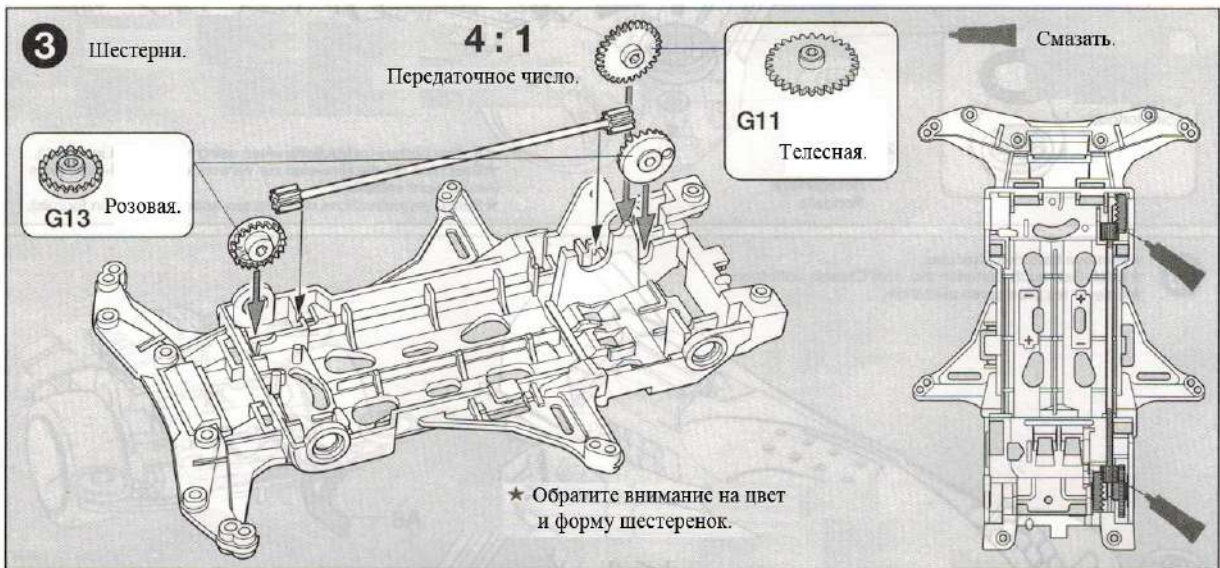
+ Малая крестовая отвёртка.



Модельный нож.







**6** ★ Этот набор поставляется без мотора.  
Выберите мотор типа 130, например один из этих.

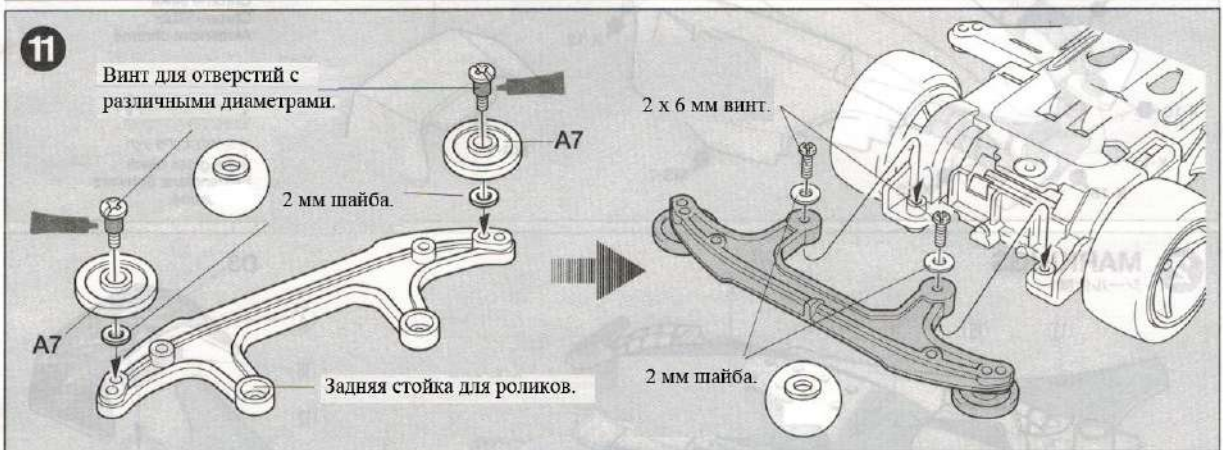
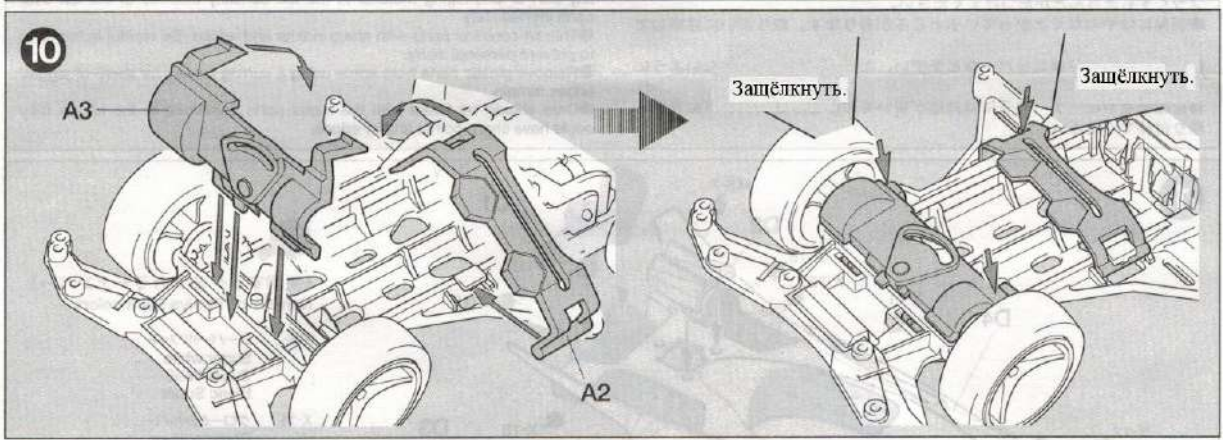
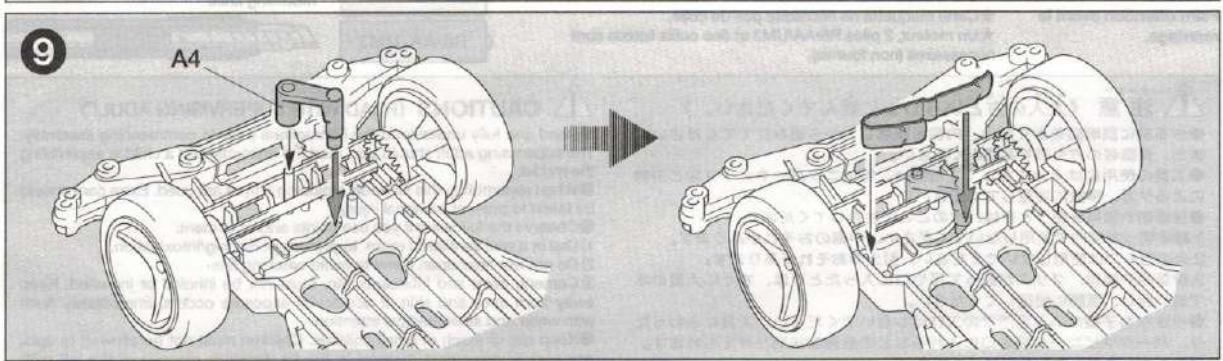
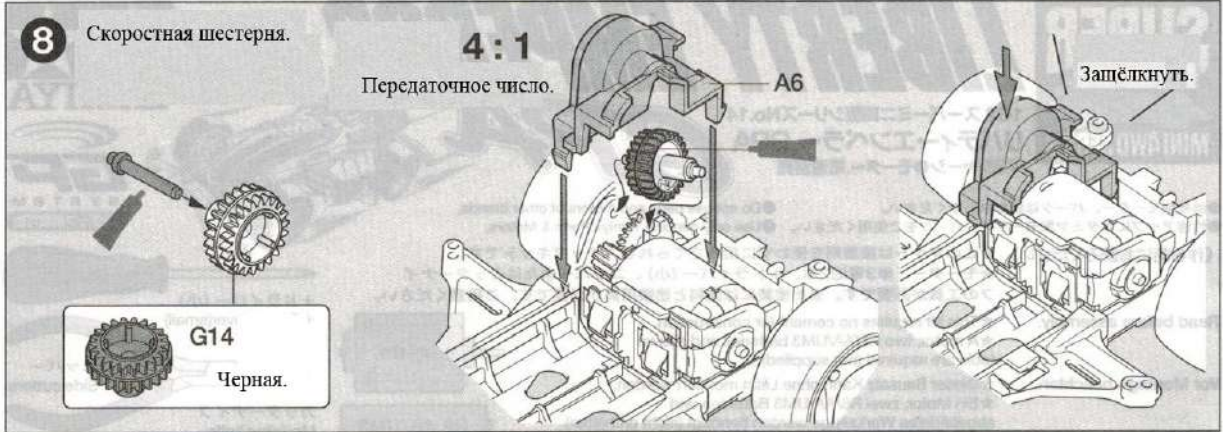
Белая.

- Mach-Dash Motor (15131)
- Hyper-Dash Motor (15036)
- Torque-Tuned Motor (15134)
- Rev-Tuned Motor (15133)
- Atomic-Tuned Motor (15215)

**7**

Защелкнуть!





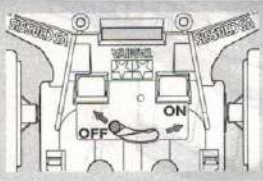


12

★ Перед установкой батарей убедитесь что выключатель находится в положении выключено (OFF ).  
У выключателя 2 положения:  
Выключено (OFF ) и Включено ( ON ).

Батарея типа AA/R6/UM3.

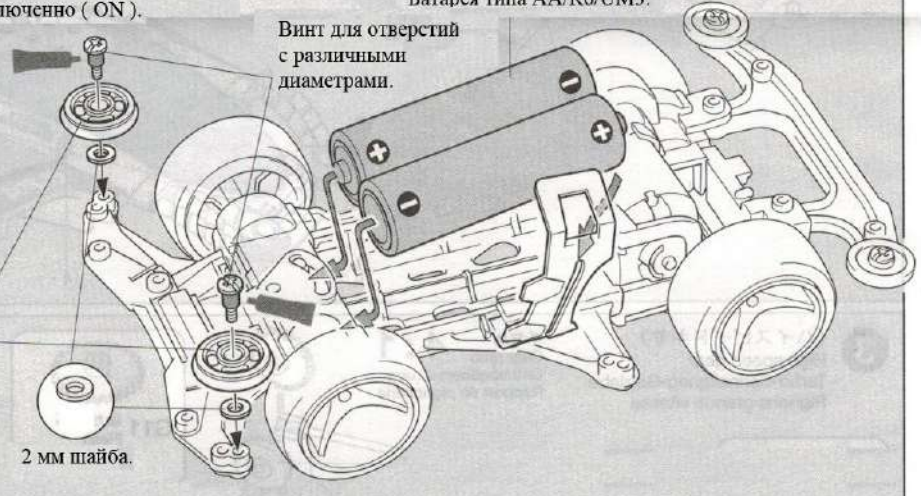
Винт для отверстий  
с различными  
диаметрами.



Надеть  
на ролик  
кольцо.

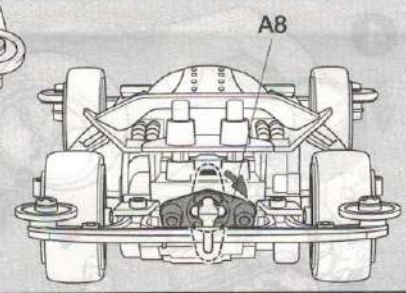
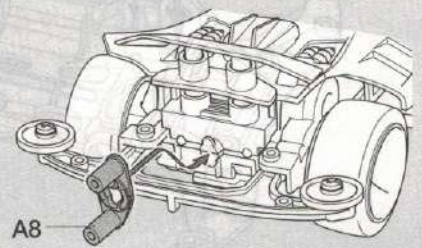
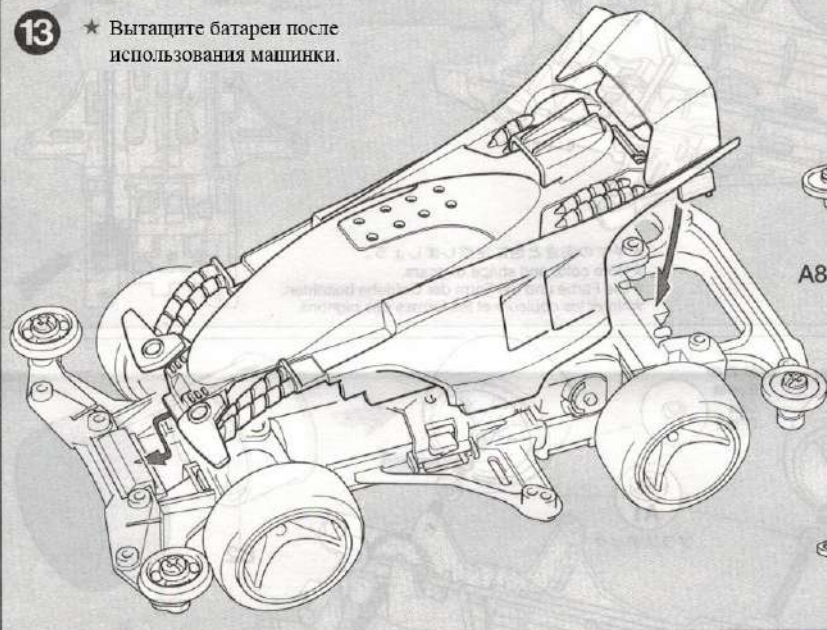


2 мм пайба.

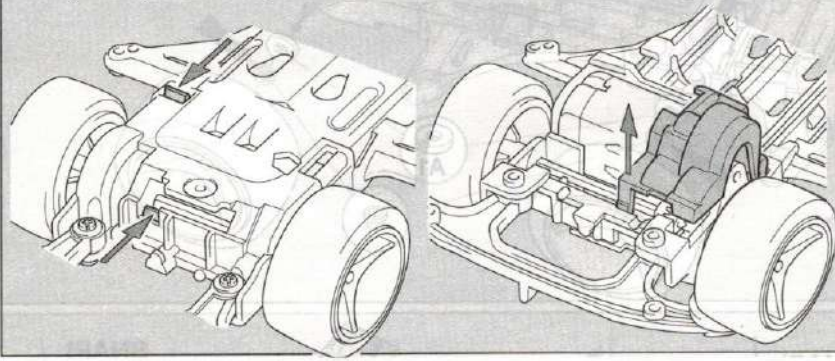


13

★ Вытащите батареи после  
использования машинки.

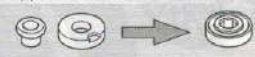


Открытие крышки шестерён.



Возможно заменить втулки  
на подшипники из опциональных  
наборов которые  
покупаются отдельно.

Набор подшипников 15287.



Подшипник 15111.

