



GUN BLUSTER CUSCO SPECIAL



ITEM 19424



Для сборки вам понадобятся:



+ Малая крестовая отвёртка.



Кусачки для пластика.



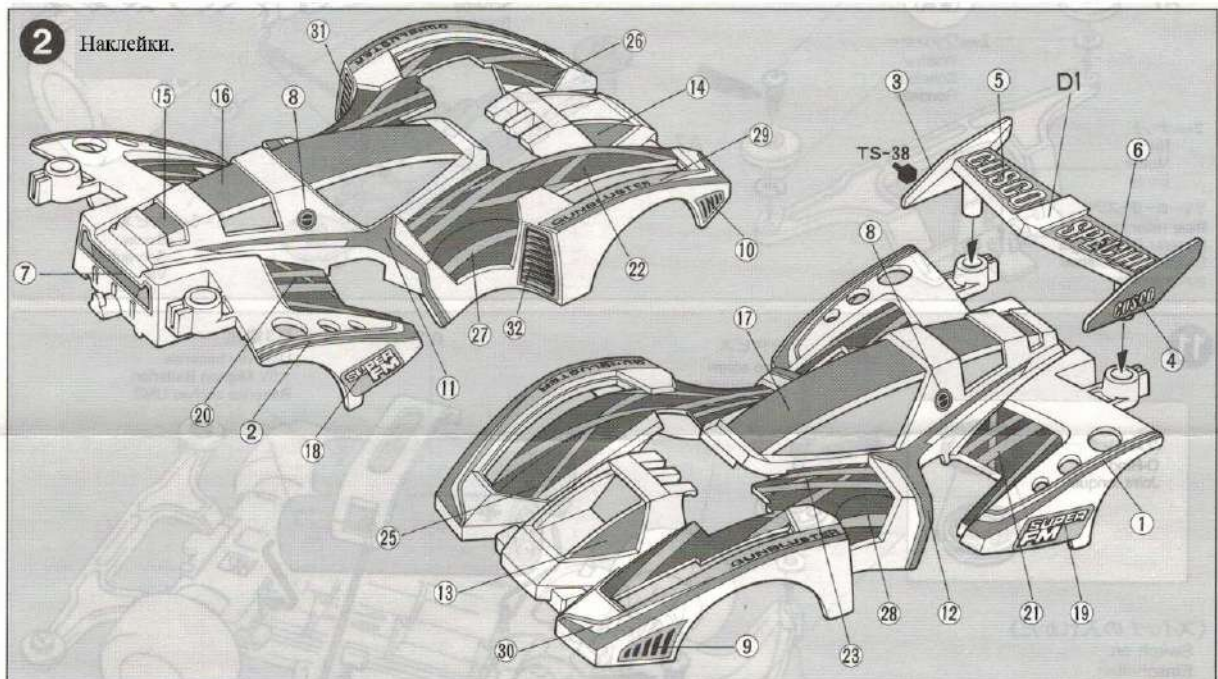
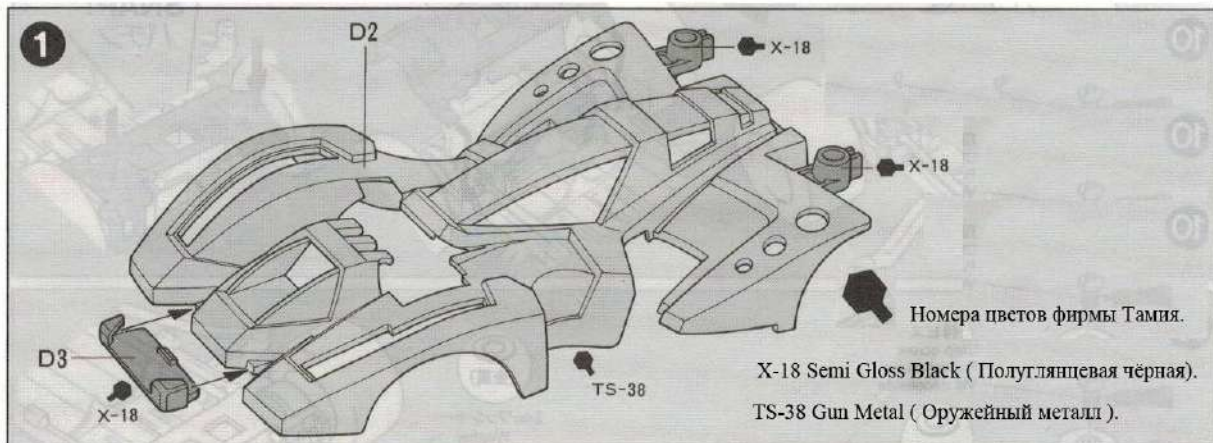
Две батареи типа AA/R6/UM6.



Мотор Тамия типа 130.



Модельный нож.



3 Шестерни. ★ Обратите внимание на цвет и форму шестерёнок.  Смазать.

G2
Оранжевая.

G11 Телесная. **4:1**
Передаточное число.

4

Втулка. **A1** **A1** **C2** **B2** **B1** **C1** **Втулка.**

5

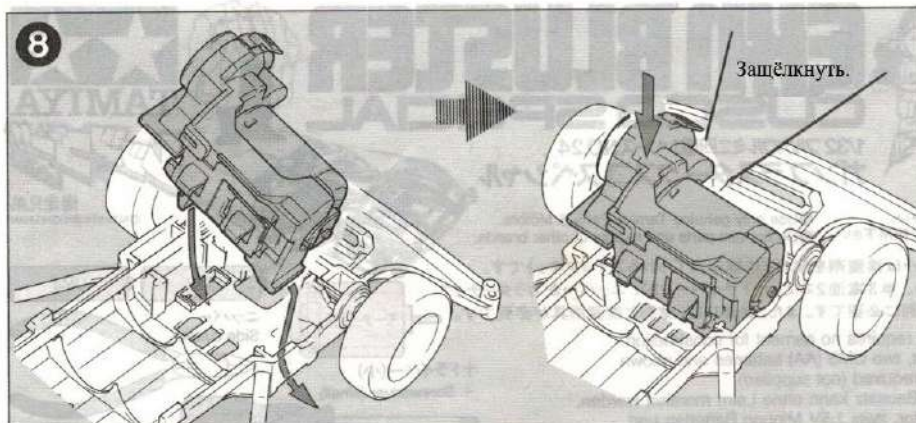
A4 **Зашёлкнуть.** **Зашёлкнуть.**

6 ★ Этот набор поставляется без мотора. Выберите мотор типа 130, например один из этих.

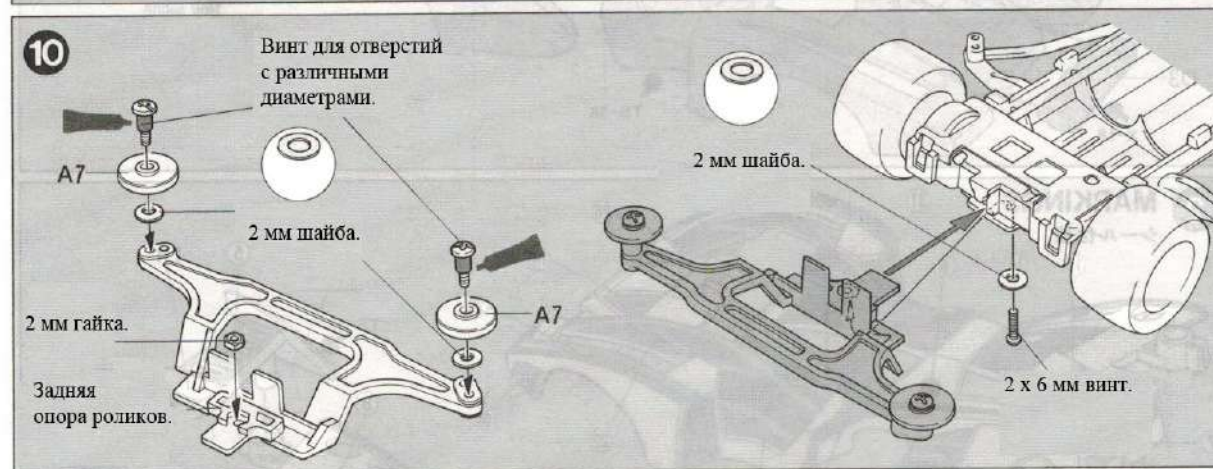
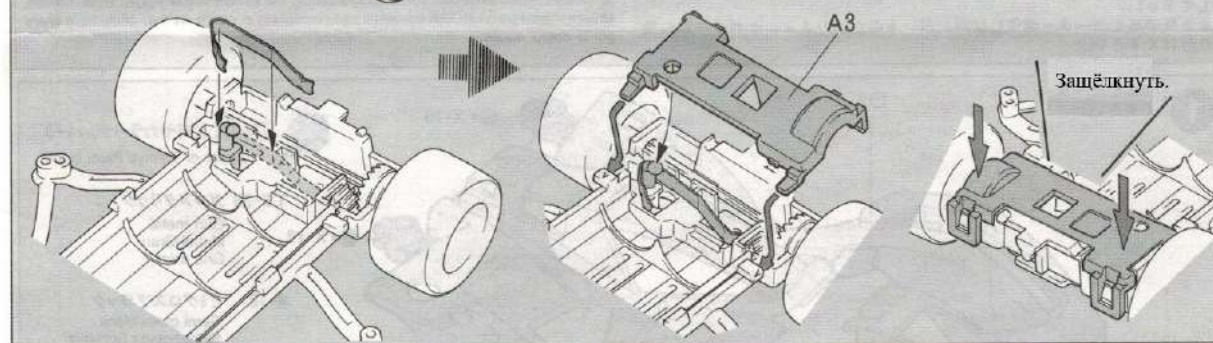
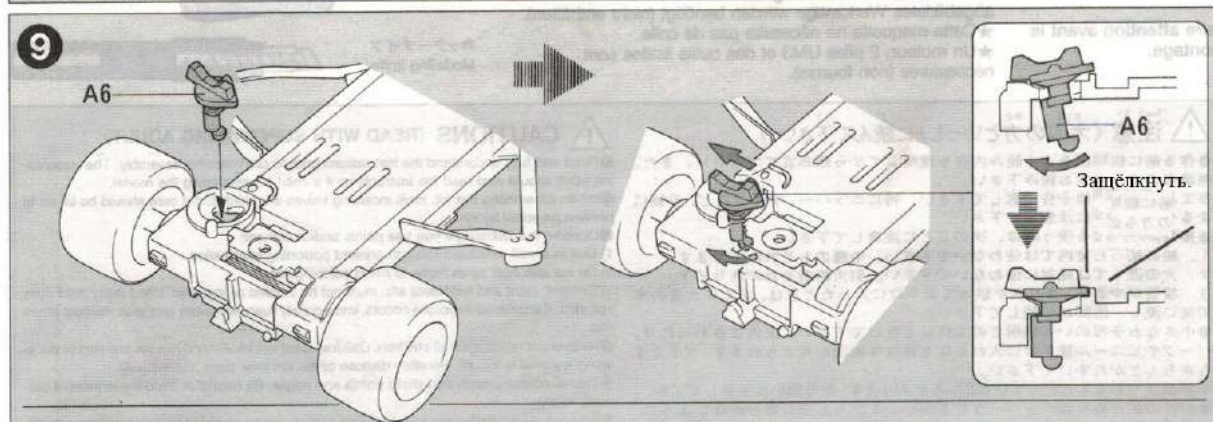
Белая.

● Mach-Dash Motor (15131) ● Hyper-Dash Motor (15036) ● Rev-Tuned Motor (15133) ● Atomic-Tuned Motor (15215) ● Torque-Tuned Motor (15134)





悪走兄弟
レッツ&ゴー!!
© KOSHITA-SHOGAKUKAN

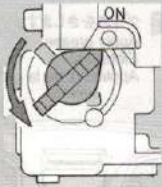


11

Надеть на ролик кольцо.



Защёлкнуть.

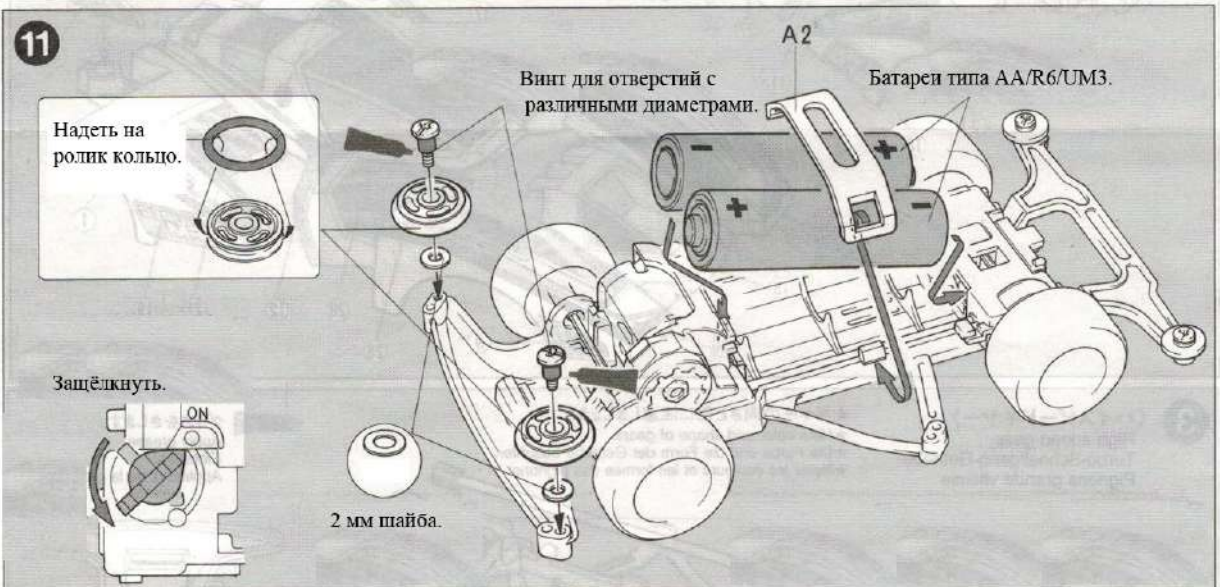


2 мм шайба.

Винт для отверстий с различными диаметрами.

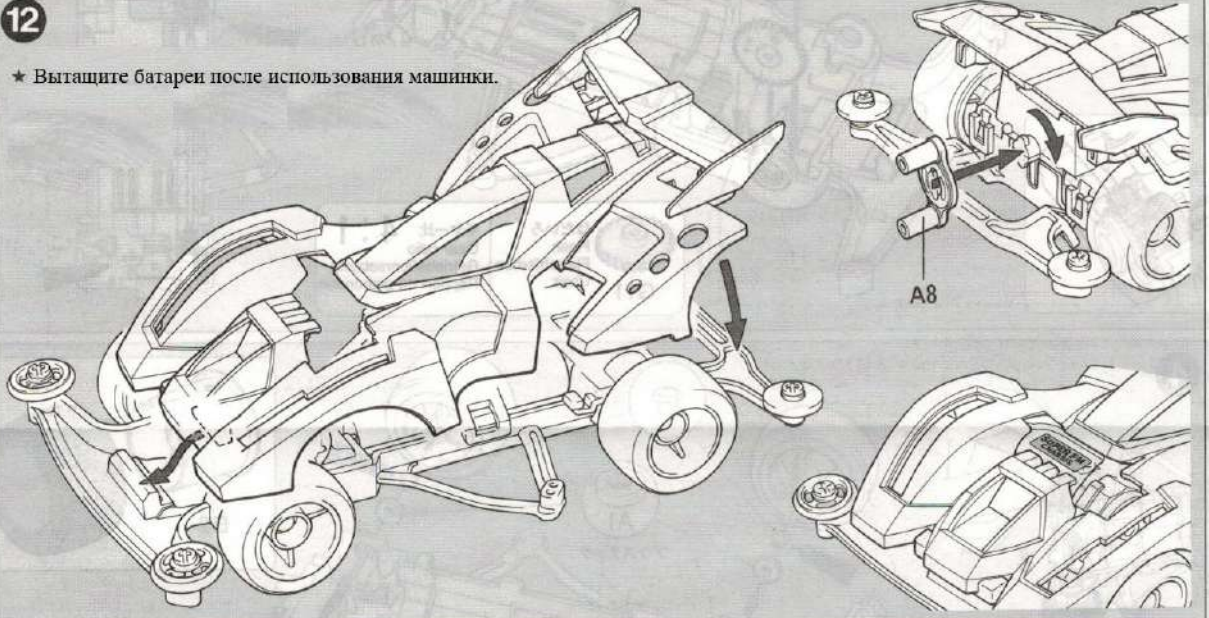
A2

Батарей типа AA/R6/UM3.



12

★ Вытащите батареи после использования машинки.



Открытие крышки шестерён.

5:1

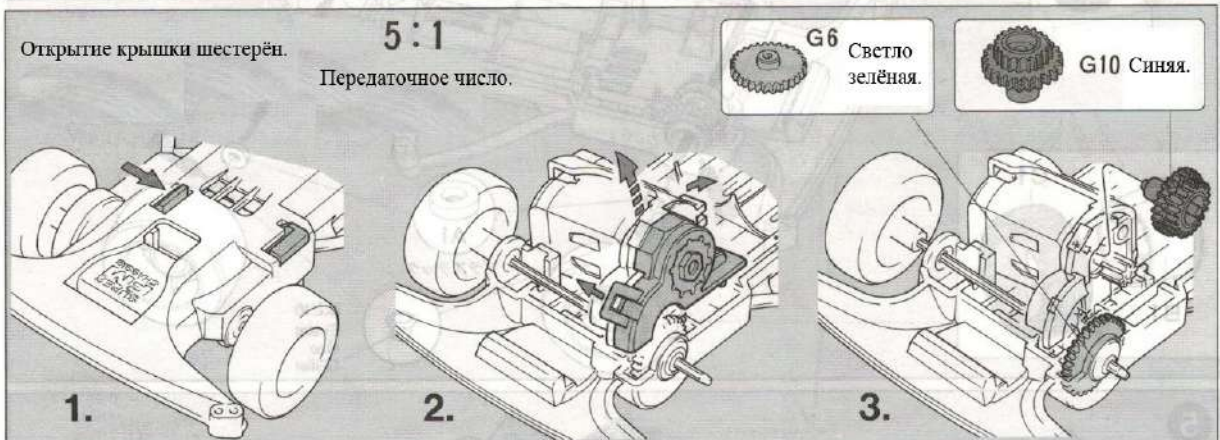
Передаточное число.



G6 Светло зелёная.



G10 Синяя.



★ Возможно заменить втулки на подшипники из опциональных наборов которые покупаются отдельно.

Набор подшипников 15287.



Подшипник 15111.



G14