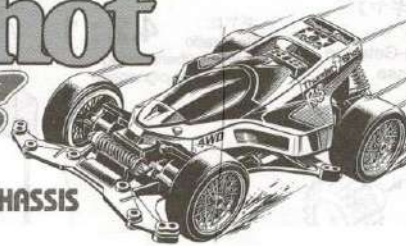


Thunder Shot RS

ITEM 18059



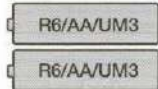
VS CHASSIS

Для сборки вам понадобятся:



+ Малая крестовая отвёртка.

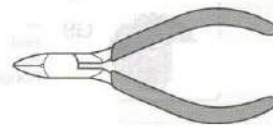
Две батареи типа R6/AA/UM3



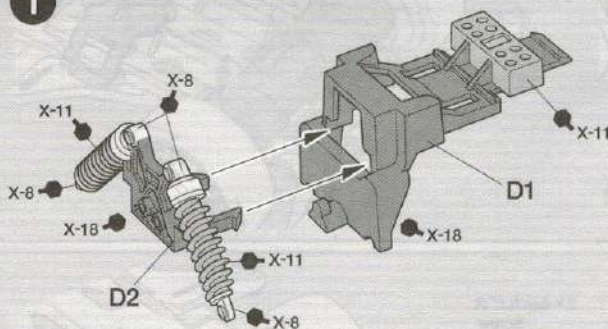
Модельный нож.



Кусачки для пластика



1

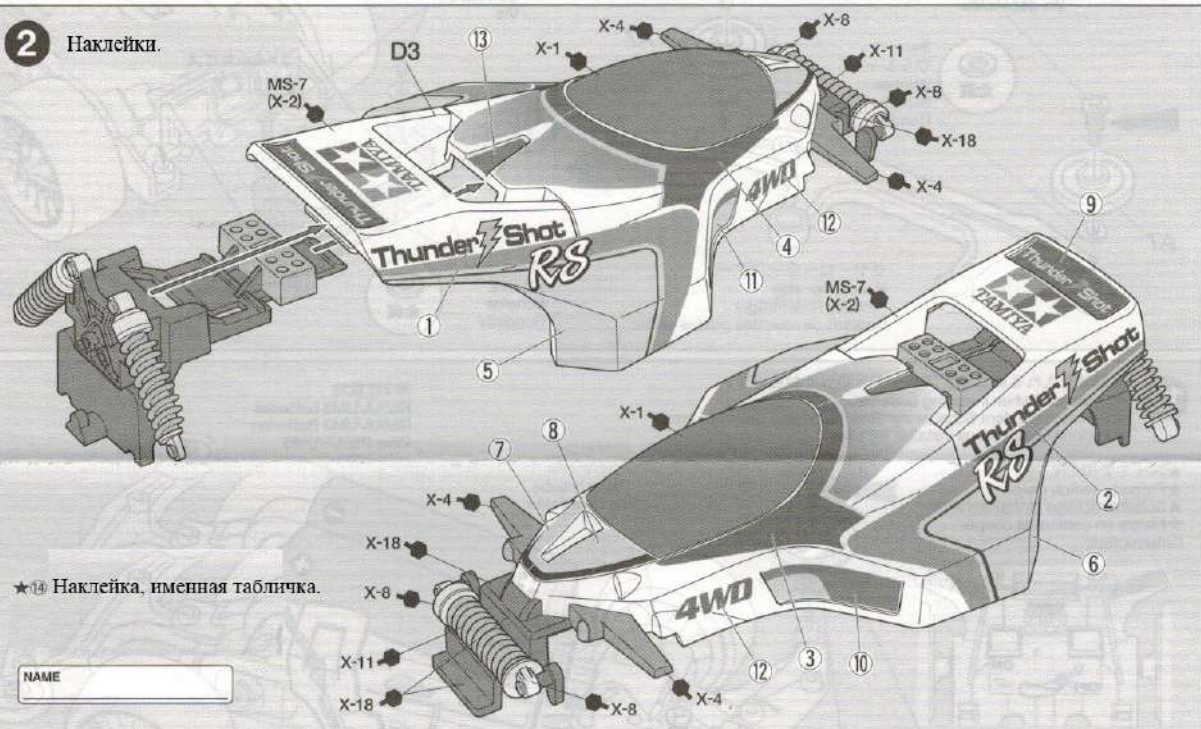


Номера цветов фирмы Тамия.

- X-1 Black (Черная глянцевая)
- X-2 White (Белая глянцевая)
- X-4 Blue (Синяя)
- X-8 Lemon Yellow (Лимонно-желтая)
- X-11 Chrome Silver (Серебряный металлик)
- X-18 Semi Gloss Black (Полуглянцевая чёрная)

2

Наклейки.



★14 Наклейка, именная табличка.

NAME

3 Шестерни. **4.2:1** Передаточное число.

G13 Розовая.

G11 Телесная.

Смазать.

★ Обратите внимание на цвет и форму шестеренок.

4

Втулка.

A1

B2

C2

B1

C1

Втулка.

5

Защёлкнуть!

A5

Защёлкнуть!

6

★ Этот набор поставляется со стандартным мотором. Можете выбрать опциональный мотор типа 130, например один из этих.

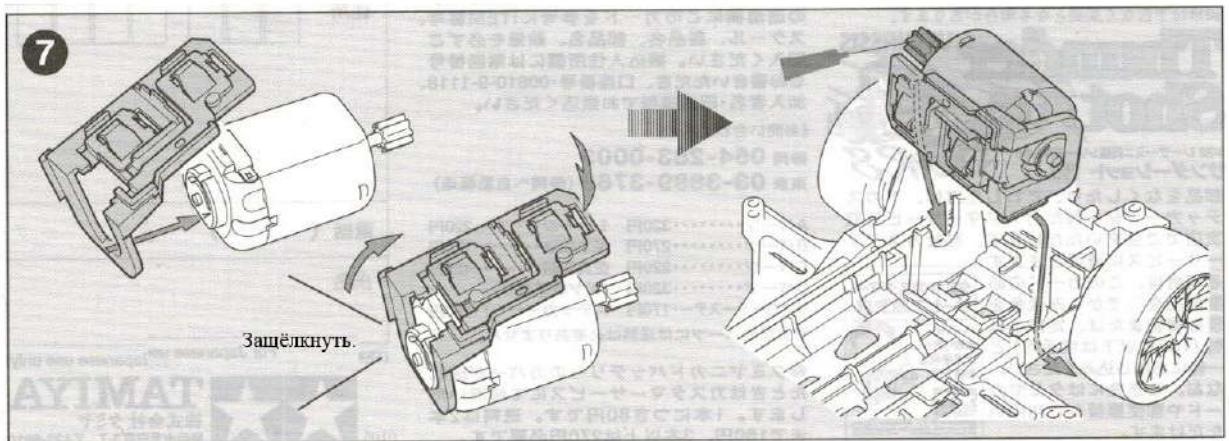
Белая.

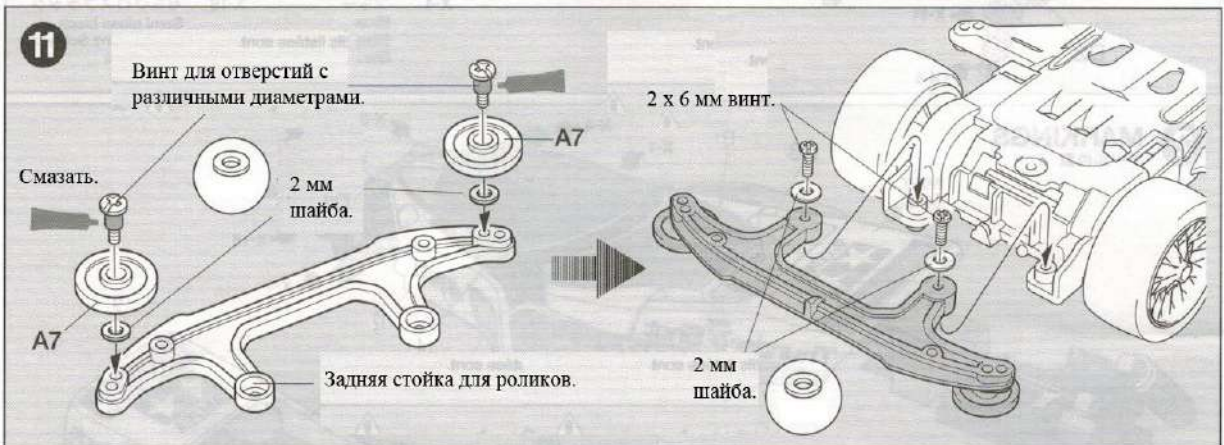
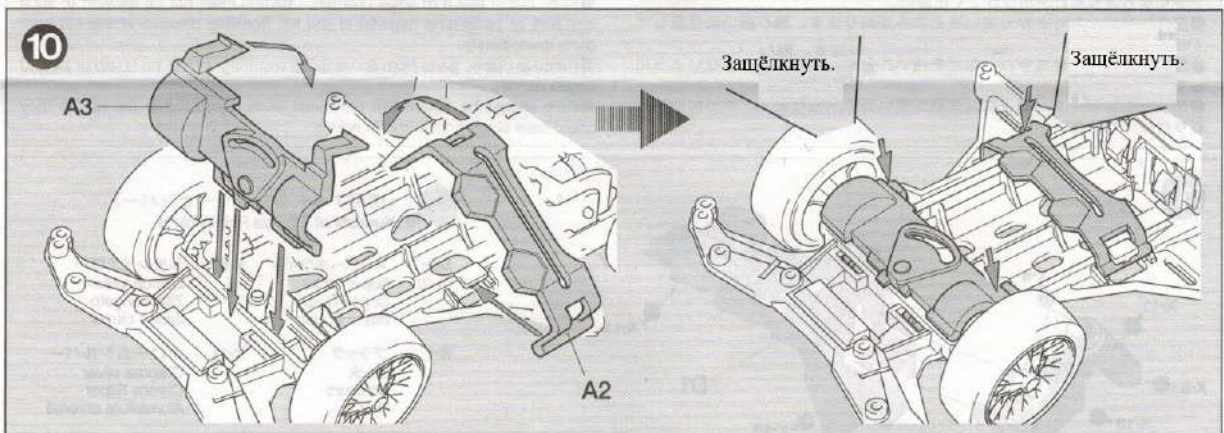
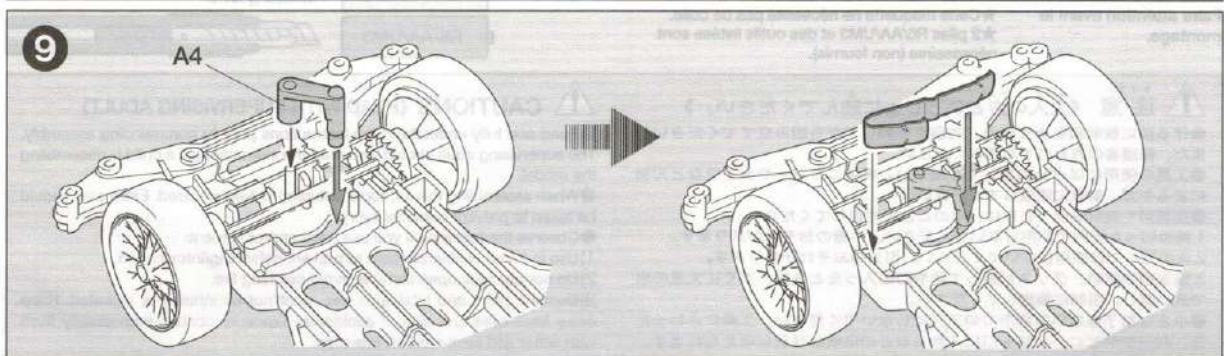
Hyper-Dash 2 Motor (15256)

Rev-Tuned Motor (15133)

Torque-Tuned Motor (15134)

Atomic-Tuned Motor (15215)





12 Перед установкой батарей убедитесь, что выключатель находится в положении выключенно (OFF).
 Батарея типа AA/R6/UM3

У выключателя 2 положения
 Выключено (OFF) и
 Включено (ON).



Винт для отверстий
 с различными
 диаметрами.

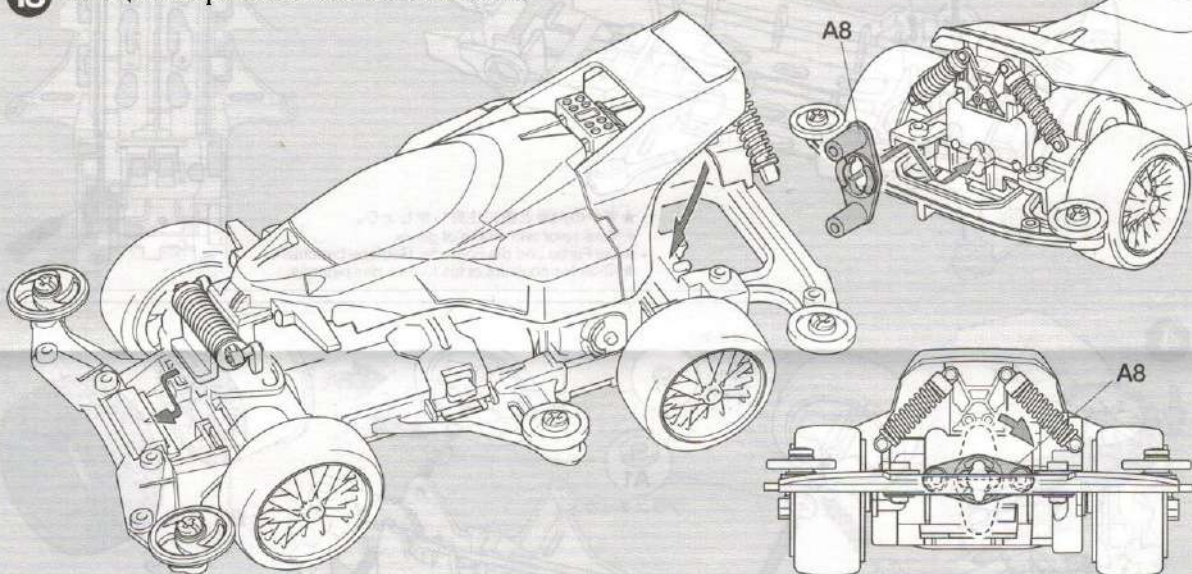
16 мм ролик.



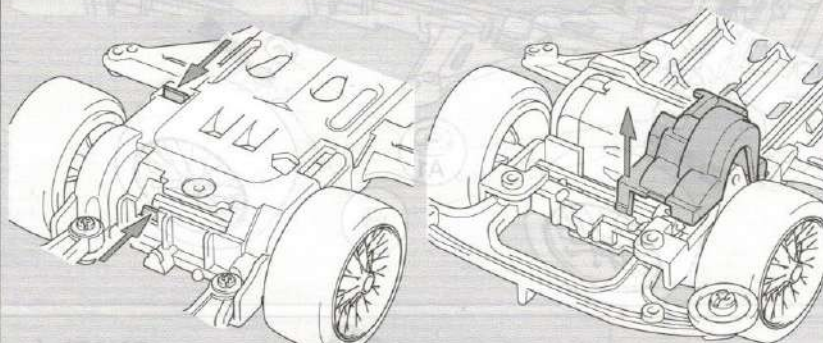
2 мм шайба.



13 Вытащите батареи после использования машинки.

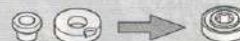


Открытие крышки шестерён.



Возможно заменить втулки
 на подшипники из опциональных
 наборов которые
 покупаются отдельно.

Набор подшипников 15287.



Подшипник 15111.

