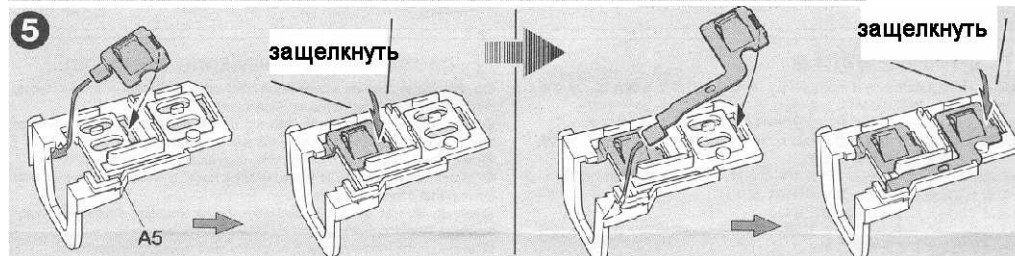
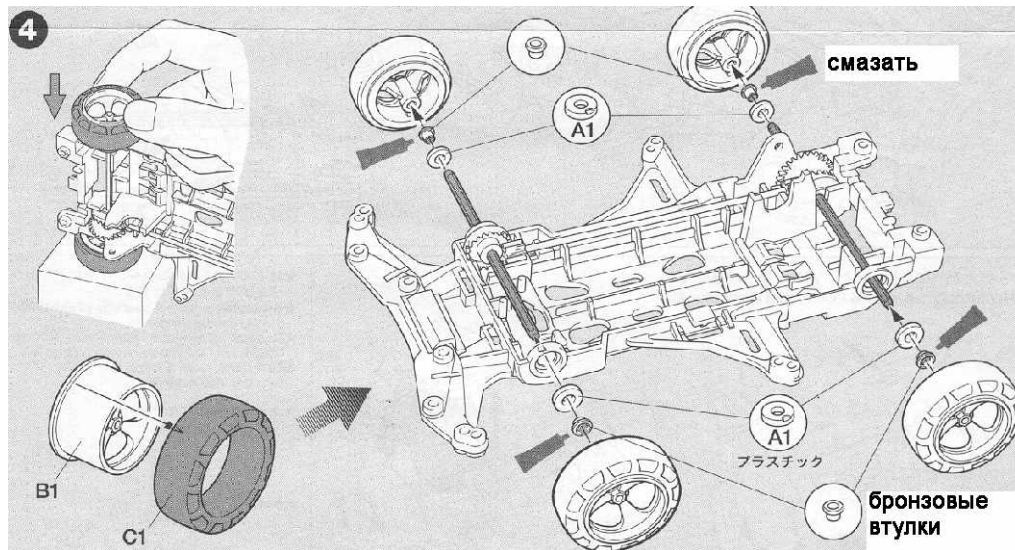
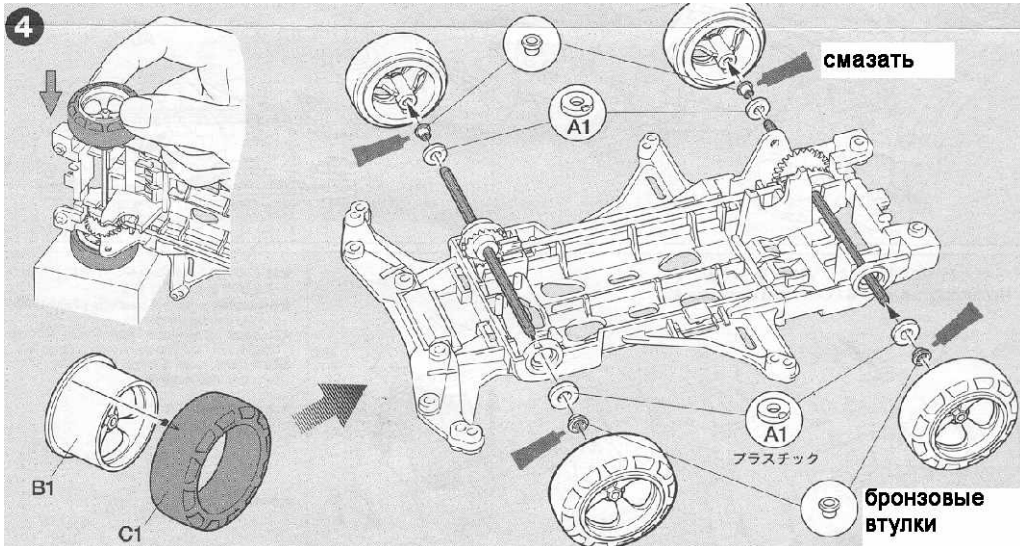


**Инструкция по сборке машинки-конструктора японской фирмы Тамия. Тип шасси – VS серии AERO (малым диаметром колес)**

- собирается без клея, на защелках и винтах
- при сборке детям до 10 лет требуются навыки в моделировании
- необходимые инструменты: отвертка, кусачки - бокорезы или модельный ножик

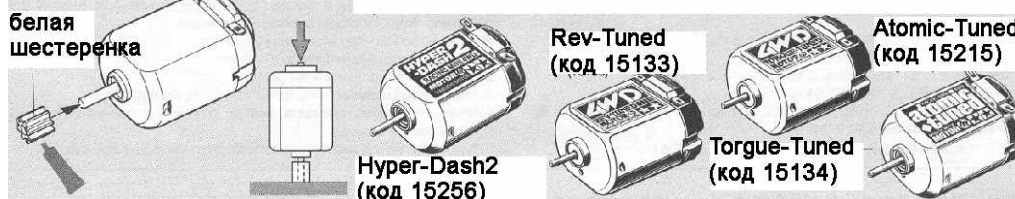
Поставщик: ООО «Хобби из Японии», 115551, г.Москва, а/я 36 т.(495) 359-8007, www.tamiyarus.ru

**Шаг 1-покраска машины (по желанию)-цвета красок фирмы Тамия указаны в инструкции на англ. языке. Краски TS и MS –краски спрей, X и XF –обычные (акрил. или эмал). Шаг 2-нанесение наклеек на корпус машинки согласно номерам (см.инструкцию на англ. языке)**



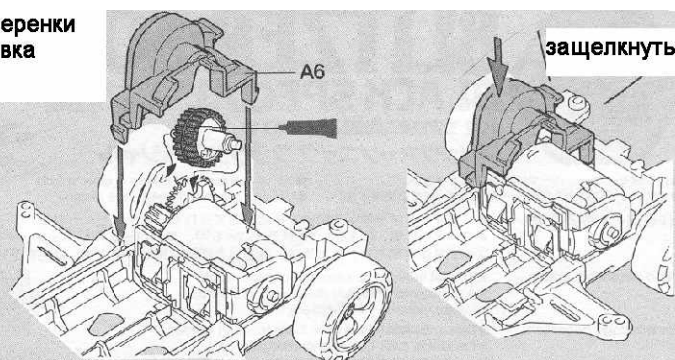
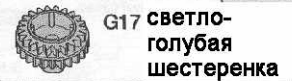
**6** шаг 6 - выбор эл.моторчика и установка шестеренки на вал моторчика

Эл.моторчик не входит в комплект конструктора. Вы можете выбрать любой моторчик. Они отличаются кол-вом оборотов в минуту.

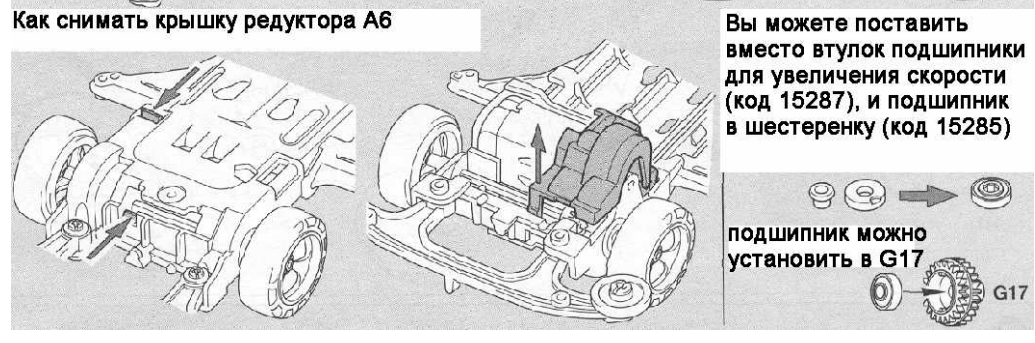
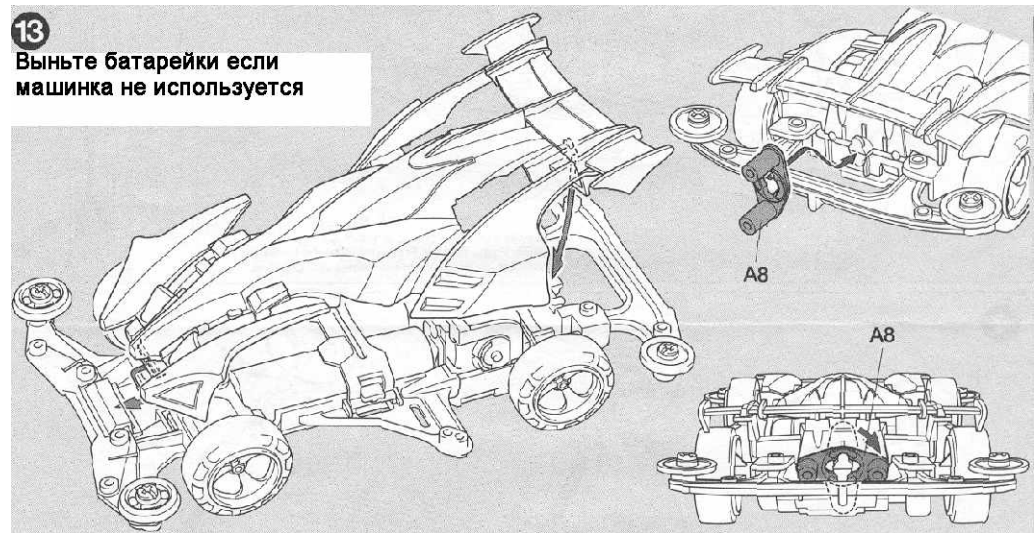
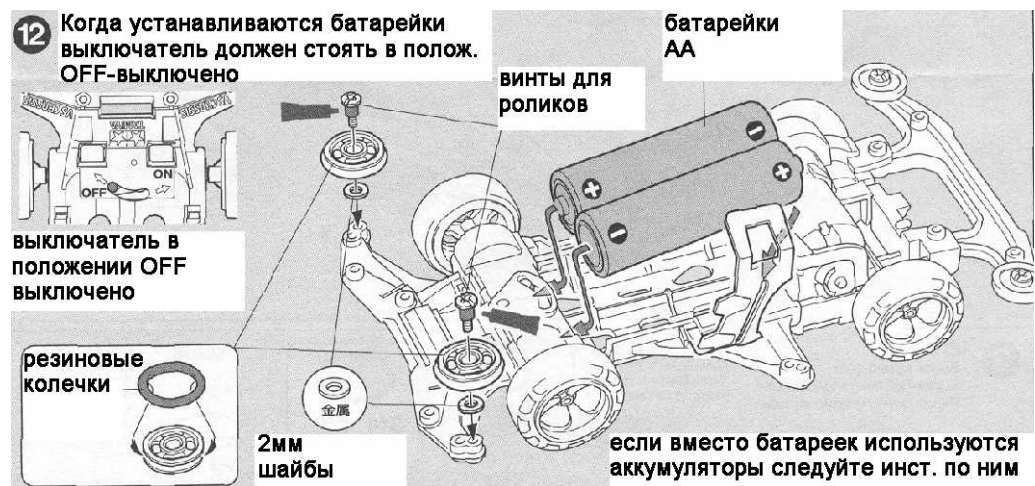
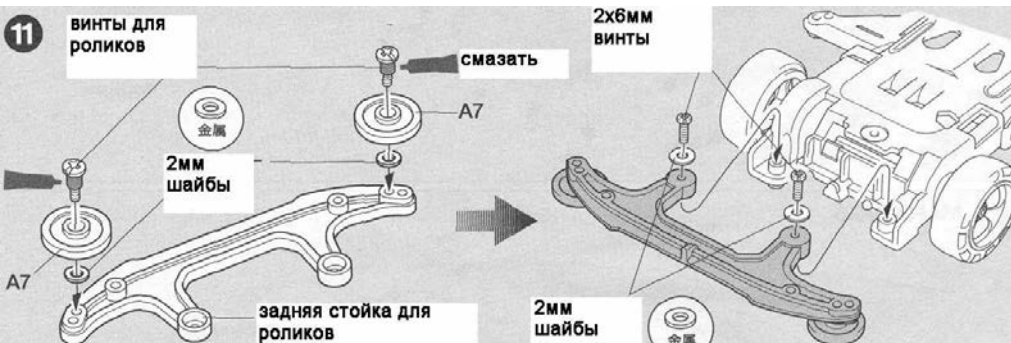
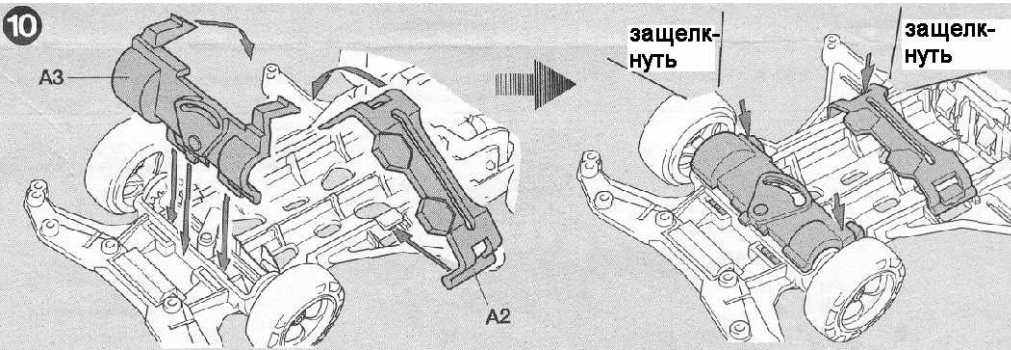


Красить машины только в хорошо проветриваемом помещении! Не давать детям младше 3-х лет из-за маленьких деталей! Собирать под присмотром взрослых!

**8** шаг 8 - установка 2-й шестеренки перед. числа 3,5:1 и установка крышки редуктора



**9** шаг 9 - установка выключателя и клеммы выключателя



Трек для машинок Mini 4WD двухполосный размером 2,1X1,2м (код 69562), 2-х полосный с 2-мя машинками (код 94478), 3-х полосный 3x1,5м (код 69506)  
 Дополнител.части для модернизации машинок на сайте [www.tamiyarus.ru](http://www.tamiyarus.ru)  
 Магазин: г.Москва, м.Люблино, ТК «Москва», пав-н 2В-33, т.(495) 359-8007