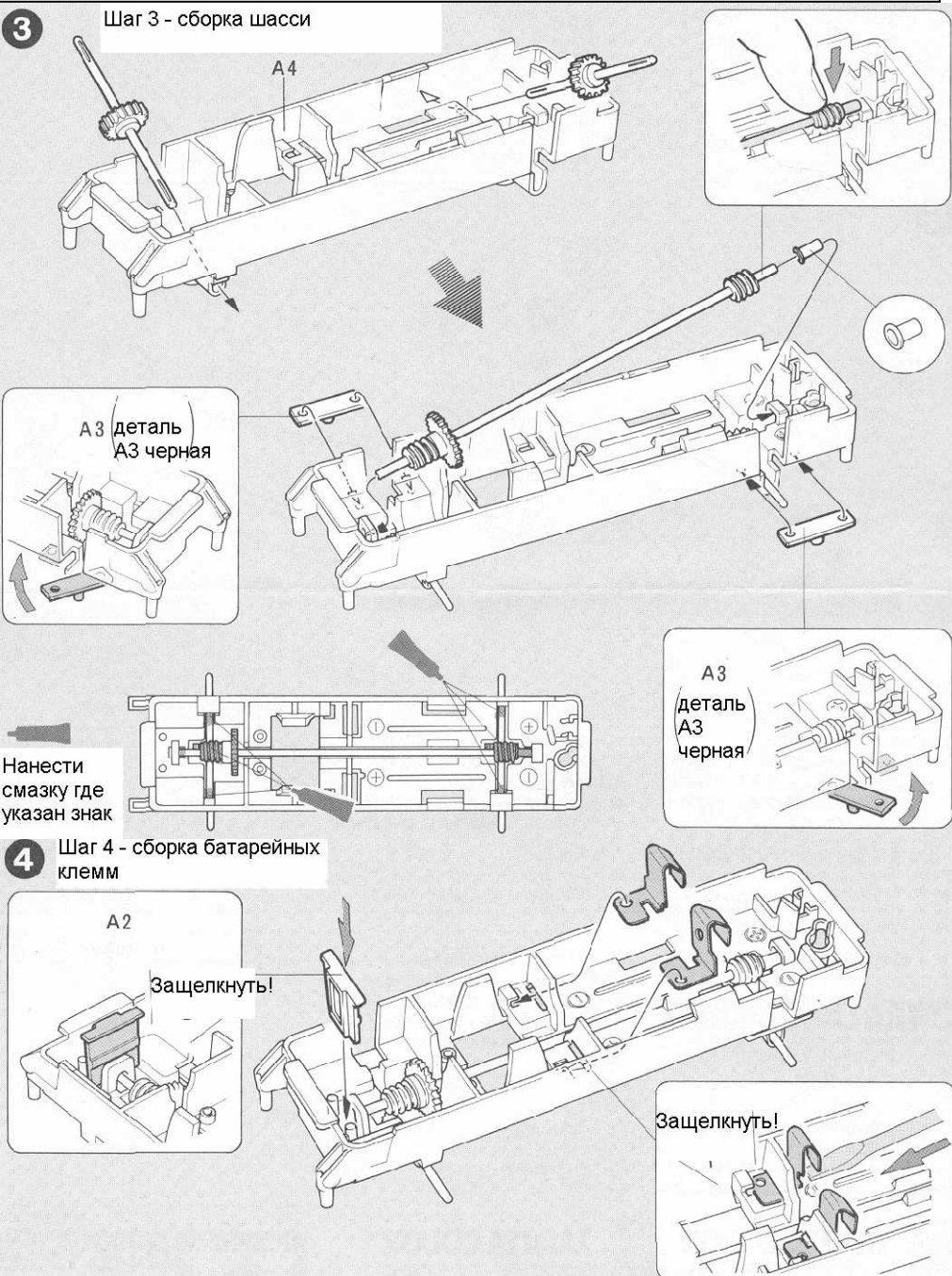
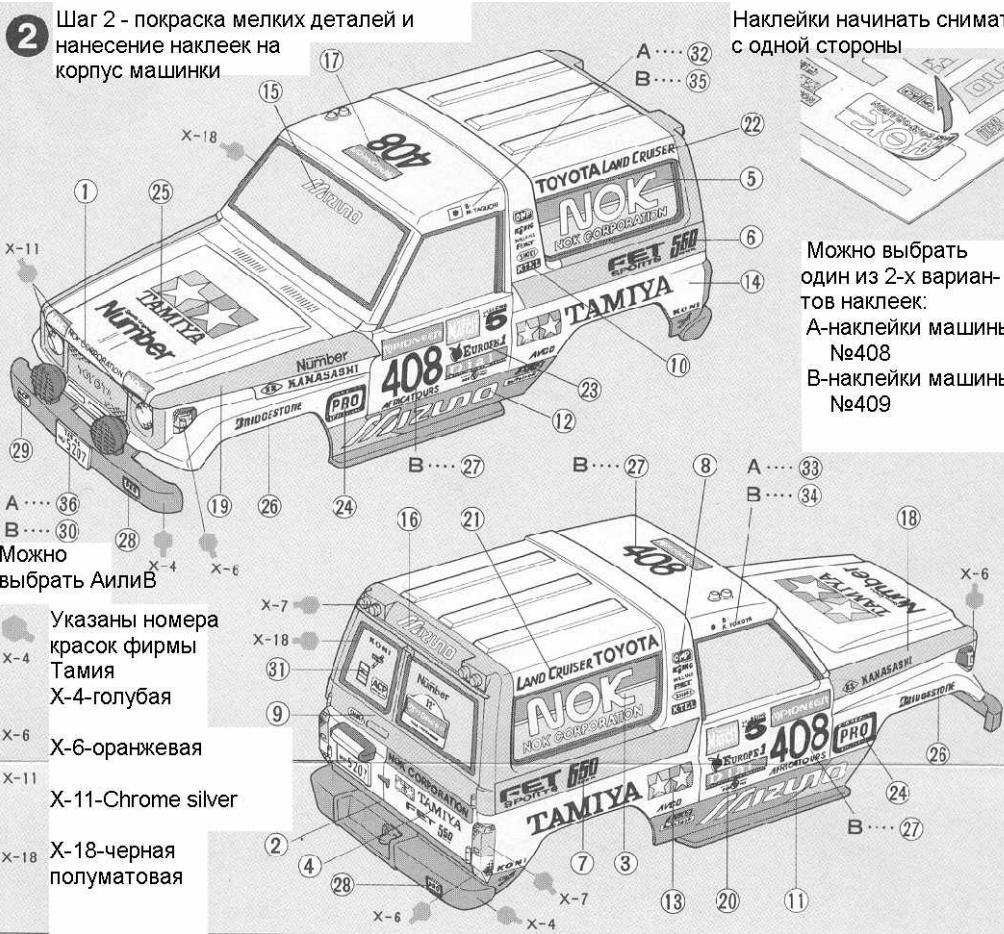
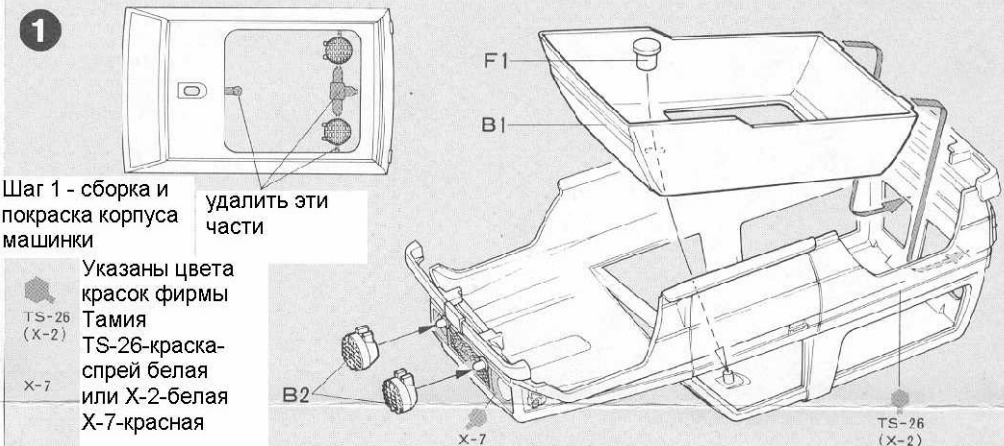
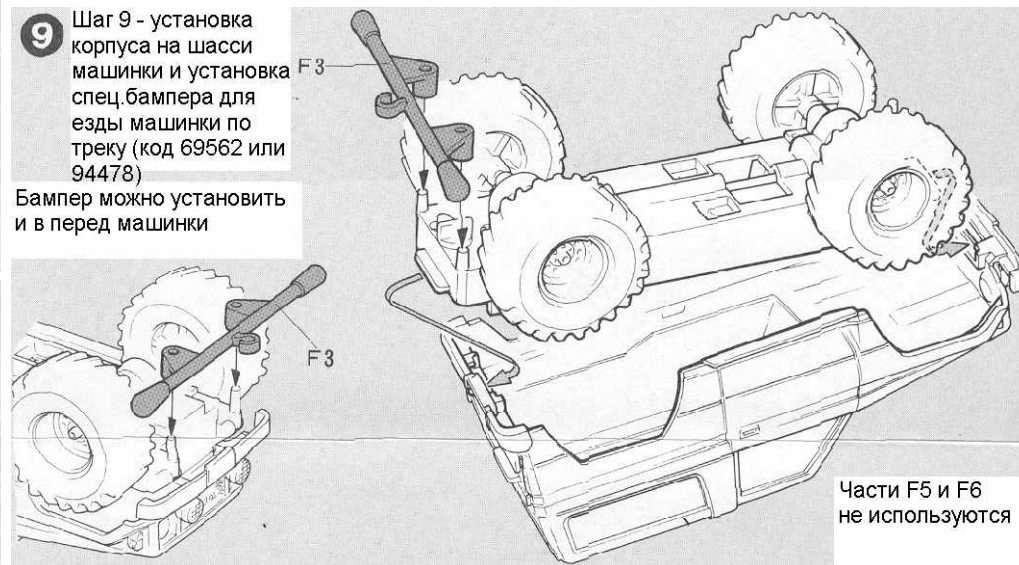
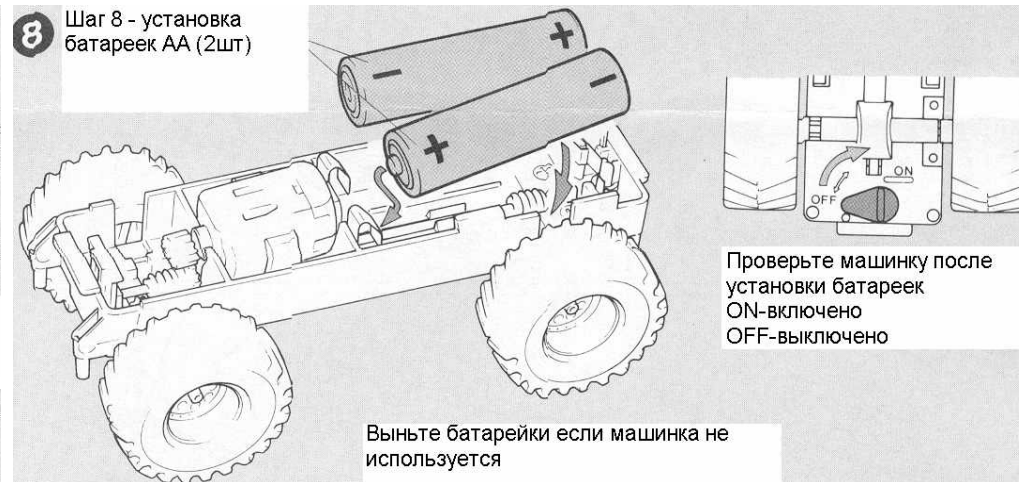
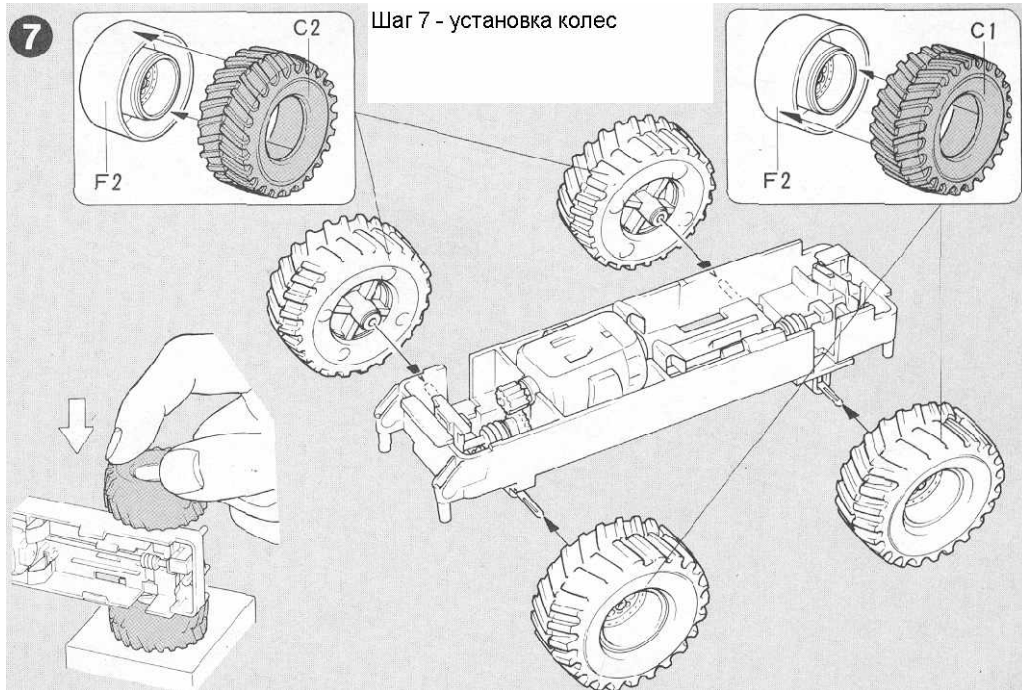
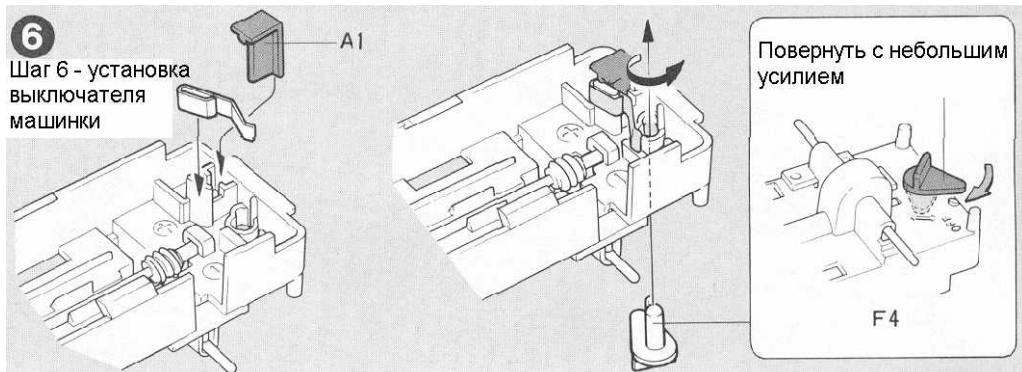


Инструкция по сборке машинки Тойота Лэнд Крузер '90 Париж-Дакар (код 19013) производства японской фирмы «Тамия». Масштаб 1/32.

- машинка-конструктор собирается без клея, на защелках, в компл. эл. моторчик, работает от 2-х батареек AA. При сборке детям до 10 лет требуются навыки в моделировании. Адрес магазина:





Если Вам понравилось собирать джип-конструктор с малыми колесами предлагаем другие товары японской фирмы "TAMIYA":

- Джипы-конструкторы с большими колесами-Форд Блэкфут, Додж Ланчбокс, Ниссан Кинг Кэб, Тойота Хай Люкс Монстер, Ниссан Террано, Исузу Вехикросс и другие модели машин класса Биг Фут.
- Джипы-конструкторы с малыми колесами Мицубиси Паджеро, Сузуки Джимни, Тойота РАВ4, Тойота Лэнд Крузер, Мерседес Бенс Юнимог и другие.
- трековые машинки-конструкторы PRO Mini 4WD в которых меняются эл. моторчики, колеса, передаточные звенья, вставляются подшипники и много других частей для тюнинга. На них можно проводить соревнования-какая машинка пройдет опред.кол-во кругов и не вылетит с трека. Треки для них 2-х и 3-х полосные (от 2-х метров в длину). Также предлагаем машинки Данган!!!