

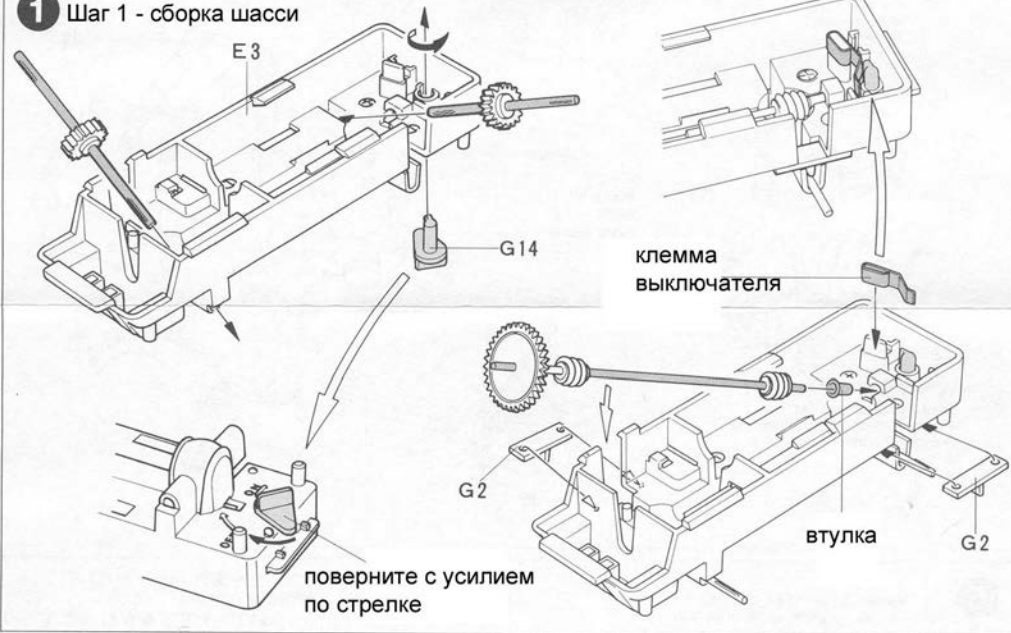
Машинка-конструктор Виллис М38
японской фирмы TAMIYA (Тамия)
www.tamiya.com
ИНСТРУКЦИЯ по СБОРКЕ



Прочтите инструкцию перед сборкой. Машинка собирается без клея, на защелках, в комплекте эл. моторчик. Машинка работает от 2-х батареек AA (приобретаются отдельно). Детям до 10 лет требуются навыки в моделировании.

Машинку при желании можно раскрашивать (см. конец инструкции). Цвета акриловых красок: XF-10 (Flat Brown) коричневая матовая-код 81710, XF-1 (Flat Black) черная матовая-код 81701, X-18 (Semi Gloss Black) черная полуматовая-код 81518, X-7 (Red) красная-код 81507, XF-62 (Olive Drab) оливковая-код 81762

1 Шаг 1 - сборка шасси



Для аккуратной сборки машинки детали с литников можно откусывать кусачками-бокорезами или срезать модельным ножиком.

Предлагаем инструменты фирмы TAMIYA:



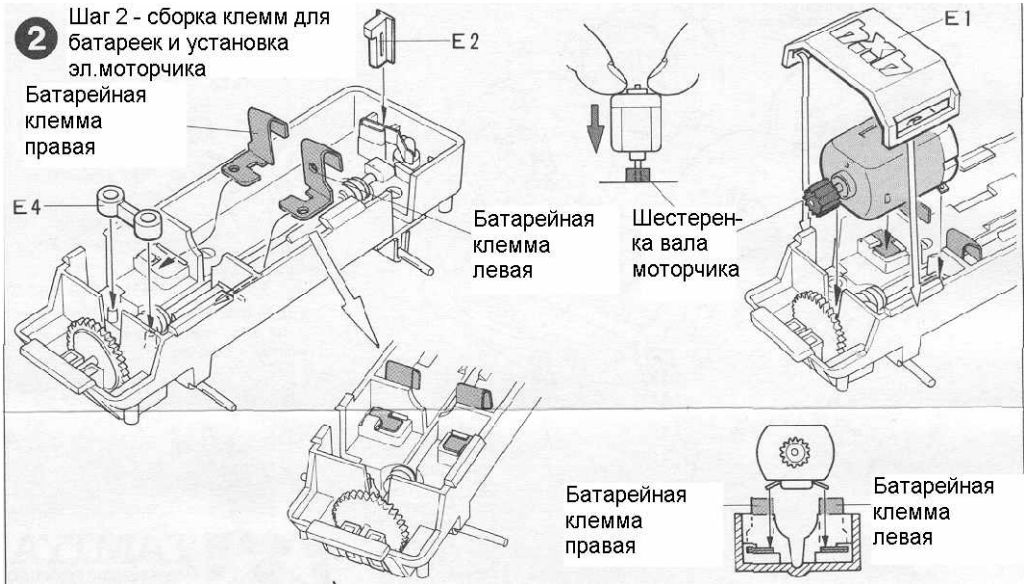
Кусачки-бокорезы
Код 74045



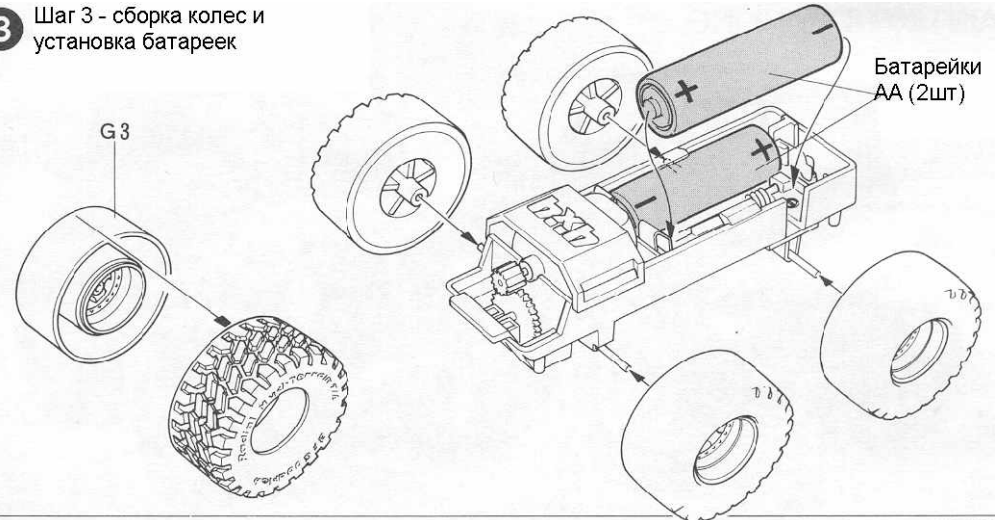
Модельный ножик
с выдвижным
лезвием.
Код 74013



Набор инструментов:
кусачки-бокорезы,
модельный ножик,
пинцет, две отвертки,
надфиль.
Код 74016

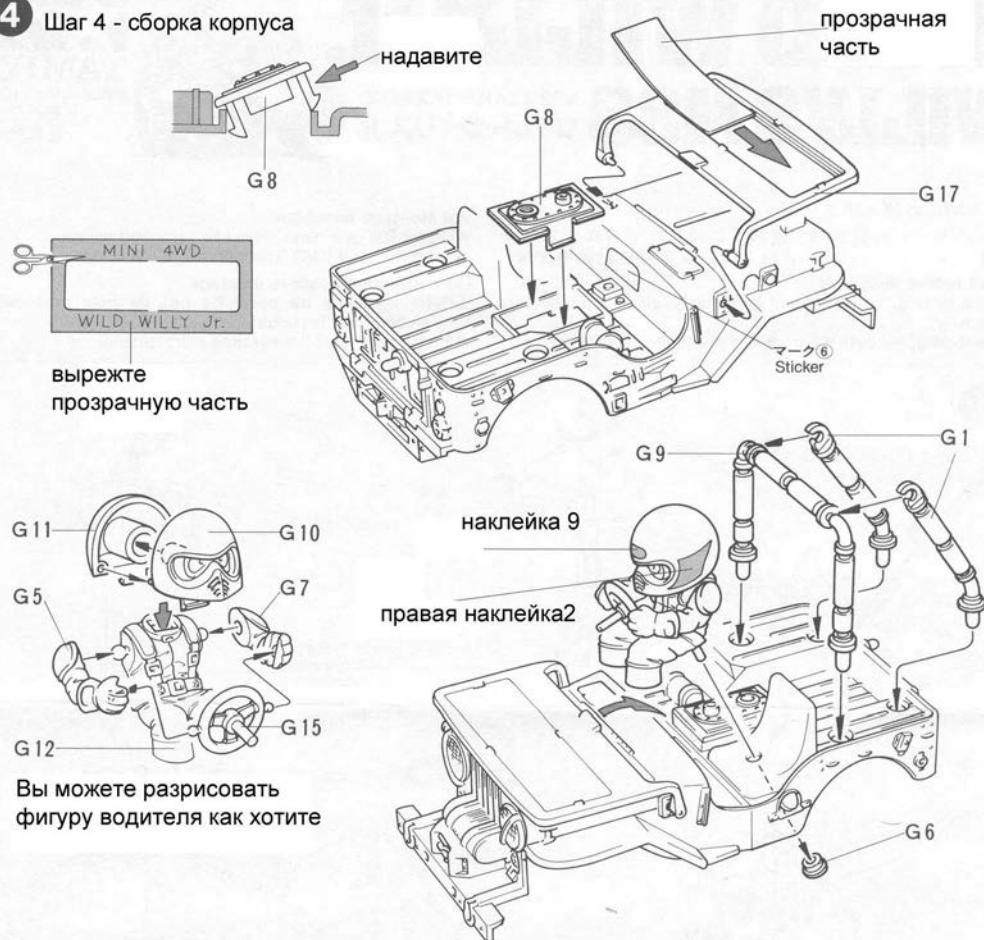


3 Шаг 3 - сборка колес и установка батареек

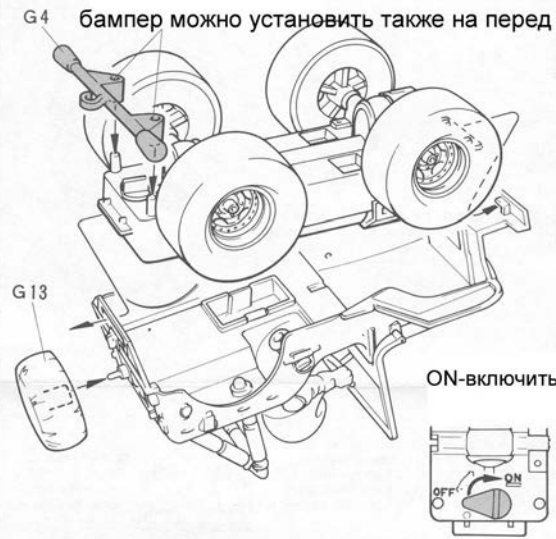


“Лучшее качество в мире!” - девиз японской фирмы “TAMIYA”.
Склеиваемые модели машин, мотоциклов, танков, самолетов, радиоуправляемые машины, танки а также кисточки, краски, аэрографы и многое другое для моделизма заказывайте в ближайшем хобби-магазине в Вашем городе. www.tamiya.com
Адрес магазина (штамп):

4 Шаг 4 - сборка корпуса



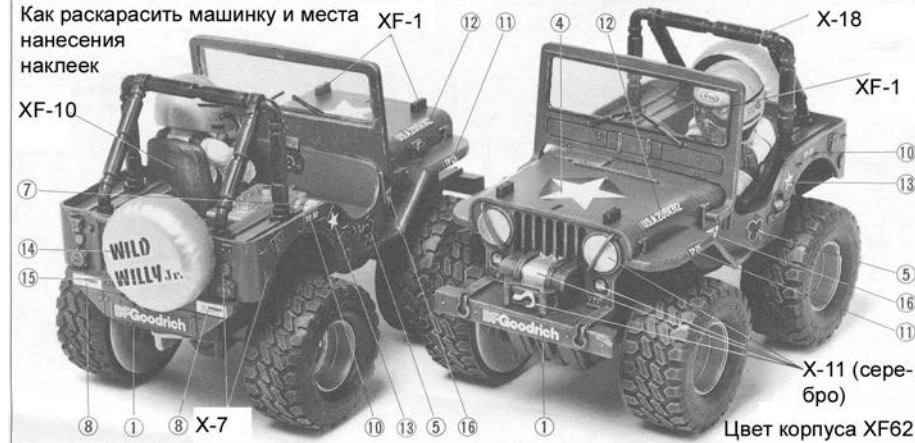
5 Шаг 5 - установка корпуса на шасси машинки, установка бампера



Машинка может ездить на 2-х задних колесах



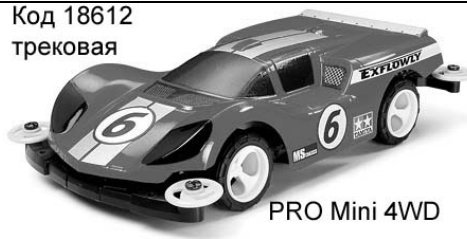
Как раскрасить машинку и места нанесения наклеек



код 17707
трековая



Код 18612
трековая



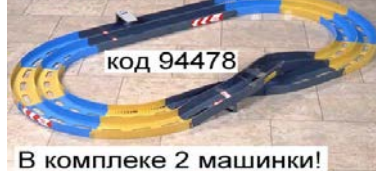
Машинка-конструктор Dangun

Размер
1,9x1,0м



Машинка-конструктор Mini 4WD

Трек 2,1x1,2м для трековых машинок Mini 4WD



Если Вам понравилось собирать джип-конструктор с малыми колесами предлагаем другие товары японской фирмы "TAMIYA":

- Джипы-конструкторы с большими колесами-Форд Блэкфут, Додж Ланчбокс, Ниссан Кинг Кэб, Тойота Хай Люкс Монстер, Ниссан Террано, Исузу Вехикросс и другие модели машин класса Биг Фут.

-Джипы-конструкторы с малыми колесами Мицубиси Паджеро, Сузуки Джимни, Тойота РАВ4, Тойота Лэнд Крузер, Мерседес Бенс Юнимог и другие.

-трековые машинки-конструкторы PRO Mini 4WD в которых меняются эл.моторчики, колеса, передаточные звенья, вставляются подшипники и много других частей для тюнинга. На них можно проводить соревнования-какая машинка пройдет опред.кол-во кругов и не вылетит с трека. Треки для них 2-х и 3-х полные (от 2-х метров в длину). Также предлагаем машинки Данган!!!