

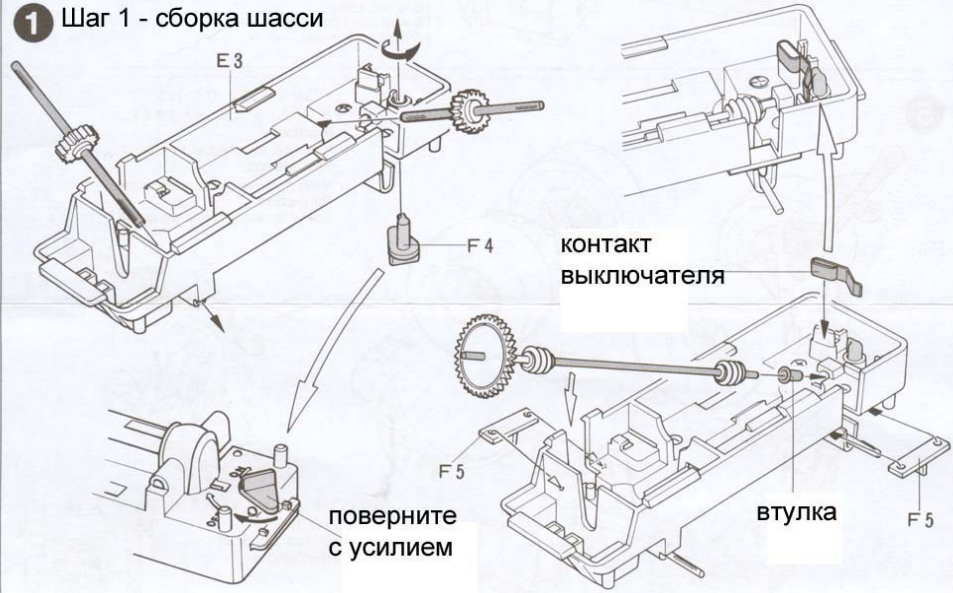
**Машинка-конструктор Мерседес Бенц
Юнимог японской фирмы TAMIYA
код 19009
ИНСТРУКЦИЯ по СБОРКЕ**



Прочтите инструкцию перед сборкой.
- машинка собирается без клея, на защелках, в комплекте эл. моторчик
- машинка работает от 2-х батареек AA (приобретаются отдельно)
- детям до 10 лет требуются навыки в моделировании

Машинку при желании можно раскрашивать (см. конец инструкции). Цвета красок: корпус - баночка акрил. краски X-6 (оранжевая) или спрей TS-12
Дополнительные краски: XF-1 (черная матовая), X-2 (белая), X-11 (серебрянная), X-18 (черная полуматовая). Для склеивания груза (коробок) можно использовать любой канцелярский клей.

1 Шаг 1 - сборка шасси



Для аккуратной сборки машинки детали с литников можно откусывать кусачками-бокоредами или срезать модельным ножиком.
Предлагаем инструменты фирмы TAMIYA:



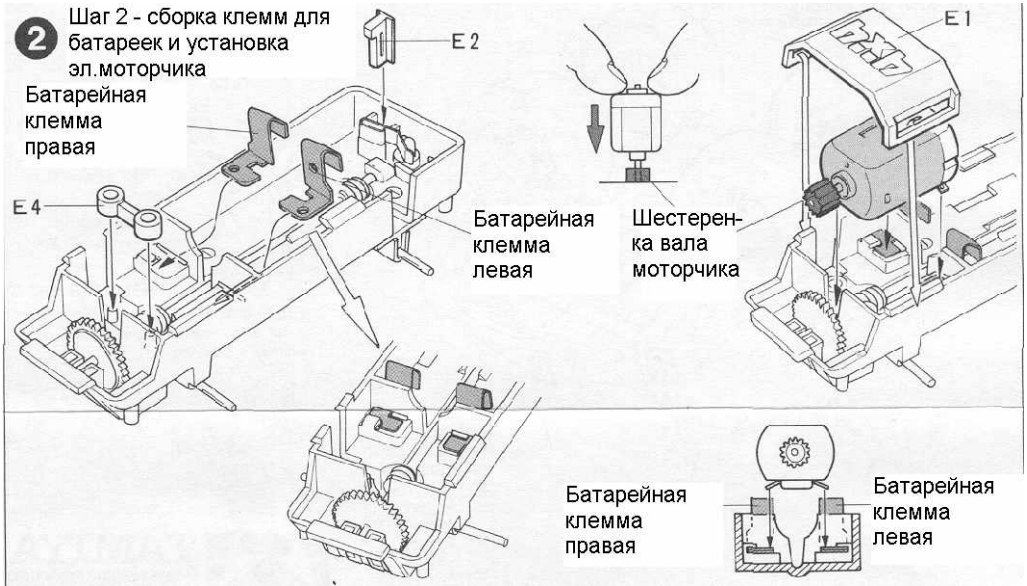
Кусачки-бокореда
Код 74045



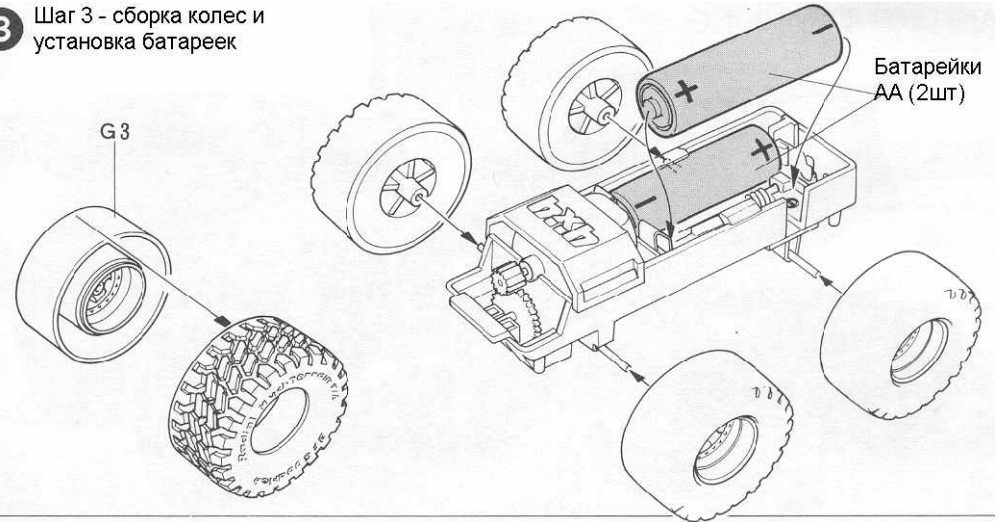
Модельный ножик
с выдвижным
лезвием.
Код 74013



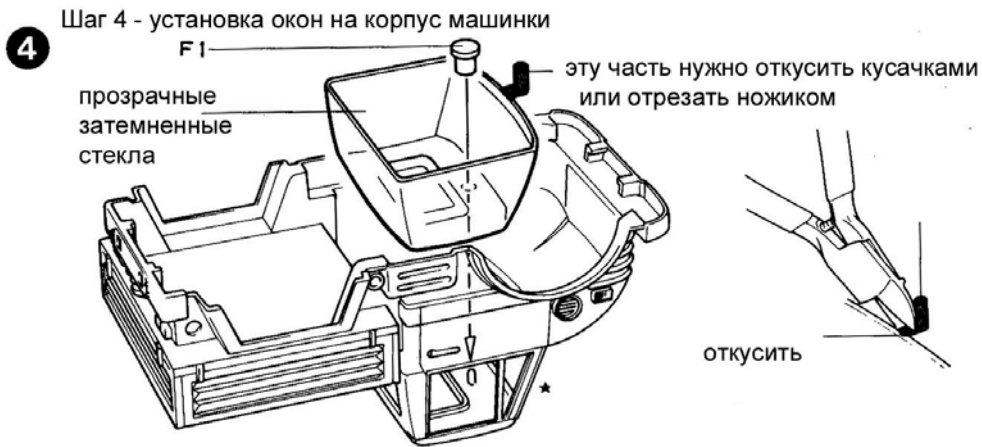
Набор инструментов:
кусачки-бокореда,
модельный ножик,
пинцет, две отвертки,
надфиль.
Код 74016



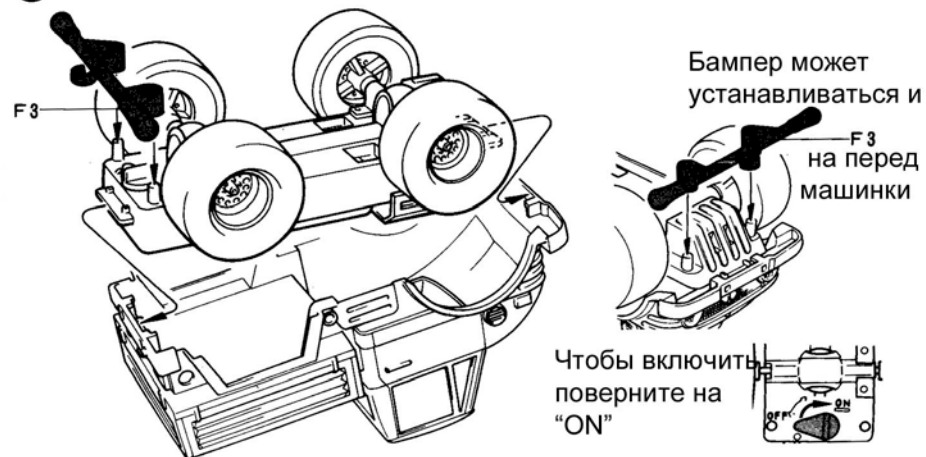
3 Шаг 3 - сборка колес и установка батареек



“Лучшее качество в мире!” - девиз японской фирмы “TAMIYA”.
Склеиваемые модели машин, мотоциклов, танков, самолетов, радиоуправляемые машины, танки а также кисточки, краски, аэрографы и многое другое для моделизма заказывайте в ближайшем хобби-магазине в Вашем городе. www.tamiya.com
Адрес магазина (штамп):



5 Шаг 5 - установка корпуса на шасси машинки и установка бампера



код 17707
трековая



Код 18612
трековая



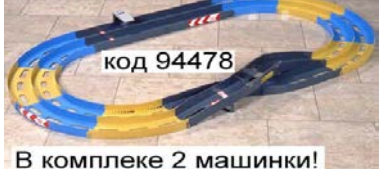
Машинка-конструктор Dangun

Размер
1,9x1,0м



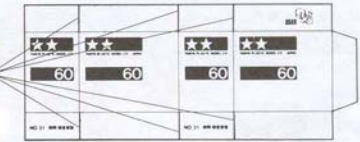
Машинка-конструктор Mini 4WD

Трек 2,1x1,2м для трековых машинок Mini 4WD



6 Шаг 6 - вырезаем, собираем и клеим коробки (груз) для кузова большие коробки-2шт малые коробки-2шт Сначала вырежьте 4 кор. по контуру (2 бол + 2 мал)

сделайте прорезы по этим местам



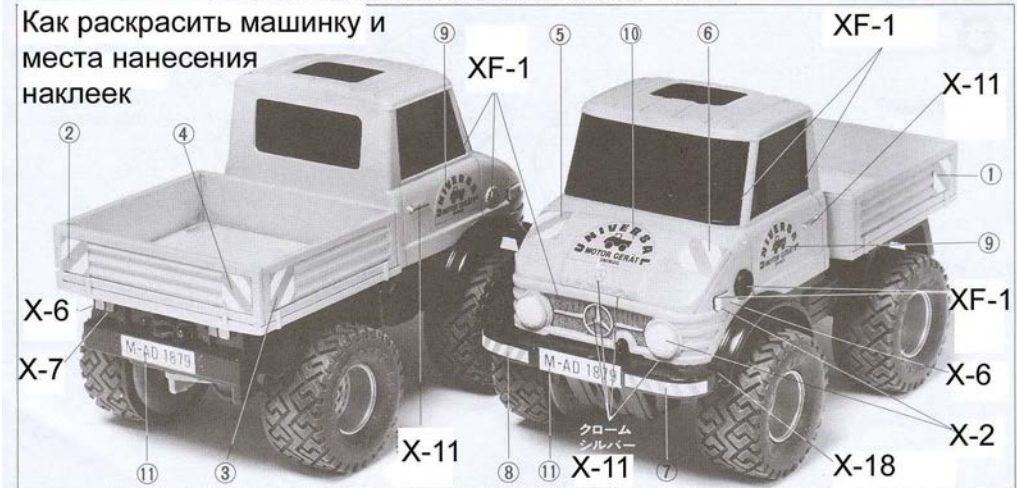
нанесите клей



машинка везет в больших коробках 60 машинок в маленьких-36 машинок



Как раскрасить машинку и места нанесения наклеек



Цвет кузова-оранжевый можно красить в X-6 или спрей TS-12

Если Вам понравилось собирать джип-конструктор с малыми колесами предлагаем другие товары японской фирмы "TAMIYA":

- Джипы-конструкторы с большими колесами-Форд Блэкфут, Додж Ланчбокс, Ниссан Кинг Кэб, Тойота Хай Люкс Монстер, Ниссан Террано, Исузу Вехикросс и другие модели машин класса Биг Фут.
- Джипы-конструкторы с малыми колесами Мицубиси Паджеро, Сузуки Джимни, Тойота РАВ4, Тойота Лэнд Крузер, Мерседес Бенс Юнимог и другие.
- трековые машинки-конструкторы PRO Mini 4WD в которых меняются эл.моторчики, колеса, передаточные звенья, вставляются подшипники и много других частей для тюнинга. На них можно проводить соревнования-какая машинка пройдет опред.кол-во кругов и не вылетит с трека. Треки для них 2-х и 3-х полосные (от 2-х метров в длину). Также предлагаем машинки Данган!!!