

Инструкция по сборке машинки Исузу Вехикросс (код 17015) производства японской фирмы Тамия.  
 - собирается без клея, на защелках, в комплекте электр. моторчик. По желанию можно *раскрашивать*. Работает от 2-х батареек АА (приобретаются отдельно). При сборке детям до 10 лет требуются навыки в моделировании. Необходимые инструменты: модельный ножик (напр. ТАМИЯ (код 74013) или кусачки-бокоре́зы (напр. ТАМИЯ (код 74045) чтобы не оставались заусеницы. Адрес магазина (штамп):

**1 Шаг-1 - установка тонированных стекол (Внимание! Если решили красить корпус машинки, то вначале покрасьте корпус!)**

Цвета красок ТАМИЯ: корпус красится краской-спрей TS-31 (ярко оранжевая). Доп. цвета-краска-спрей TS-4 или XF-63 (german grey)-баночка и X-18 (черная полуматовая). Можно красить и акриловыми и эмалевыми красками.

удалите эту часть

**2 Шаг 2 - нанесение наклеек (в скобках указаны номера наклеек)**

Краска-спрей TS-47 (Chrome Yellow) или баночка X-8 (Lemon yellow)

**3 Шаг 3 - установка шестеренки на вал моторчика и установка моторчика на шасси**

надавить

давить пока моторчик не упрется

до щелчка!

спецгнездо на литнике А

При сборке можно использовать любые модельные ножки или кусачки-бокоре́зы. Предлагаем инструменты фирмы ТАМИЯ:



**4 Шаг 4 - сборка передаточных шестеренок**

серые шестеренки 40 зубцов

оранж. шестеренка 44 зубца

оранж. шестеренка 44 зубца

валы 2x10мм

нанесите смазку, где указан такой знак

Модельный ножик с выдвигаемым лезвием. Код 74013



Кусачки-бокоре́зы Код 74045

**5 Шаг 5 - сборка колес**

Правое колесо (сделать 2шт)

Левое колесо (сделать 2шт)

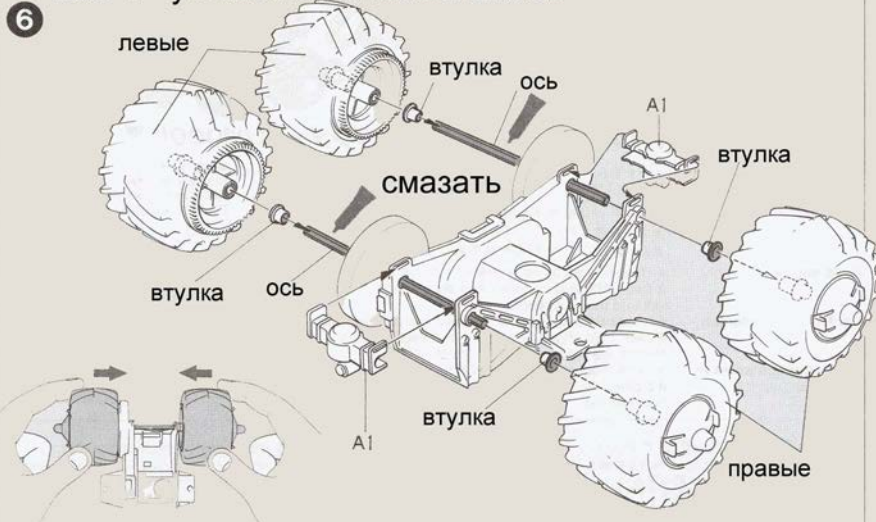
Резина

А4 вставлять до щелчка!



Набор инструментов: кусачки-бокоре́зы, модельный ножик, пинцет, две отвертки, надфиль. Код 74016

## Шаг 6 - установка колес на шасси



## Шаг 7 - собираем батарейный отсек

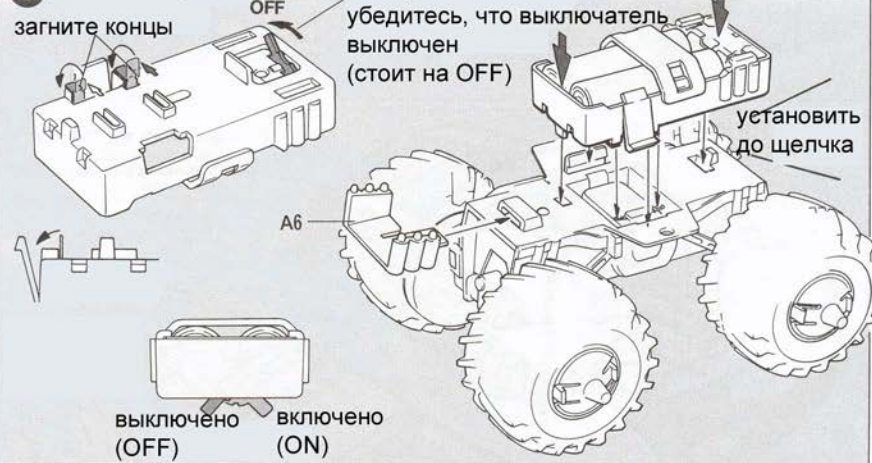
Если Вам понравилось собирать джип-конструктор с большими колесами предлагаем другие товары японской фирмы TAMIYA:  
 - джипы-конструкторы с большими колесами - Форд Блэкфут, Додж Ланчбокс, Ниссан Кинг Кэб, Тойота Хай Люкс Монстер, Ниссан Террано, Исузу Вехикросс Баджа 1000 и другие модели.

- джипы-конструкторы с малыми колесами - Мерседес Бенц Юнимог, Сузуки Джимни, Тойота Лэнд Крузер, Мицубиси Паджеро, Исузу Вехикросс, Тойота РАВ 4 и другие модели.

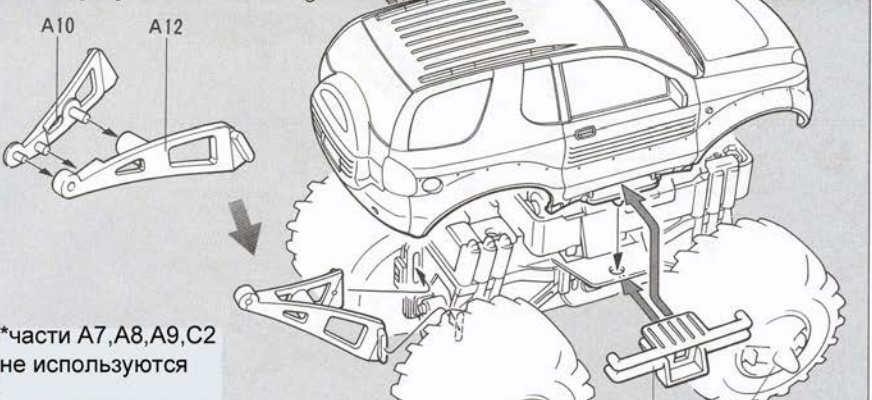
- трековые машинки-конструкторы PRO Mini 4WD в которых меняются эл. моторчики, колеса, перед. звенья, вставляются подшипники и много других частей для тюнинга. На них можно проводить соревнования. Какая машинка пройдет опред. кол-во кругов первая и не вылетит с трека. Треки для них - 2-х и 3-х полосные (от 2-х метров в длину).

- трековые машинки Данган. Также есть тюнинг - но трасса как у болидов-желобковая. Поэтому борьба машинок контактная. Треки от 1-го метра.

## Шаг 8 - установка батарейного отсека на шасси



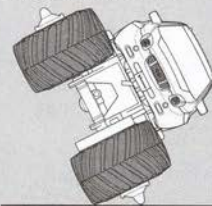
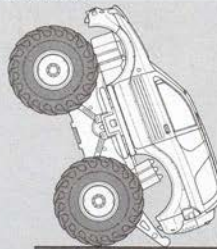
## Шаг 9 - установка корпуса



\*части A7, A8, A9, C2 не используются

машинка может ездить на 2-х задних колесах

или за счет A4 на 2-х боковых колесах



как снять A4-надавить по бокам и вытащить



"Лучшее качество в мире!" - девиз японской фирмы "TAMIYA". Склеиваемые модели машин, мотоциклов, танков, самолетов, радиоуправляемые машины, танки, яхты а также кисточки, краски, аэрографы и многое другое для моделизма заказывайте в ближайшем к Вам хобби-магазине в Вашем городе.  
 Адрес магазина (штамп):  
[www.tamiya.com](http://www.tamiya.com)