

Инструкция по сборке машинки Команд Заурус (код 17012) производства японской фирмы Тамия.
 - собирается без клея, на защелках, в комплекте электр. моторчик. По желанию можно *раскрашивать*. Работает от 2-х батареек АА (приобретаются отдельно). При сборке детям до 10 лет требуются навыки в моделировании. Необходимые инструменты: модельный ножик (напр. ТАМИЯ (код 74013) или кусачки-бокорезы (напр. ТАМИЯ (код 74045) чтобы не оставались заусеницы.
 Адрес магазина (штамп):

1 Шаг 1. Покраска корпуса. Внимание! Если Вы решили красить корпус

TS-44
 X-11 машинки, то перед установкой бамперов
 D6
 покрасьте корпус. Цвета красок ТАМИЯ:
 корпус красится краской-спрей TS-44 (Голубая бриллиантовая). X-11 (серебристая) и X-18 (черная полуматовая) - акриловые краски.

2 Шаг 2 - нанесение наклеек
 (в кружках указаны номера наклеек)

29-левая
 28-прав.

3 Шаг 3 - установка шестеренки на вал моторчика и установка моторчика на шасси

надавить
 давить пока моторчик не упрется
 до щелчка!
 спецгнездо на литнике А

При сборке можно использовать любые модельные ножки или кусачки-бокорезы. Предлагаем инструменты фирмы ТАМИЯ:



Модельный ножик с выдвигающим лезвием. Код 74013



Кусачки-бокорезы Код 74045

4 Шаг 4 - сборка передаточных шестеренок

серые шестеренки 40 зубцов
 оранж.шестеренка 44зубца
 оранж.шестеренка 44зубца
 валы 2x10мм
 нанесите смазку, где указан такой знак
 A3

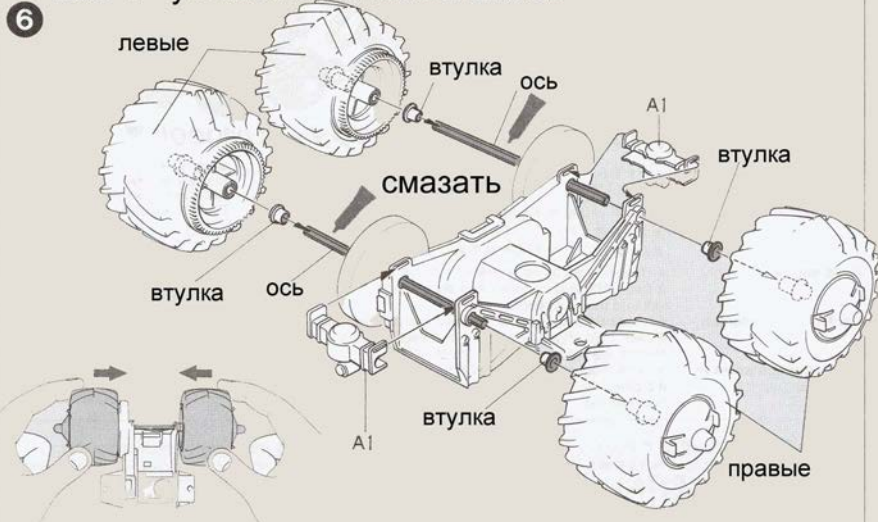


Набор инструментов: кусачки-бокорезы, модельный ножик, пинцет, две отвертки, надфиль. Код 74016

5 Шаг 5 - сборка колес

Правое колесо (сделать 2шт)
 B1
 C1
 B2
 C1
 Резина
 A4
 вставлять до щелчка!

Шаг 6 - установка колес на шасси



7

черный отсек с клеммами



Шаг 7 - собираем батарейный отсек

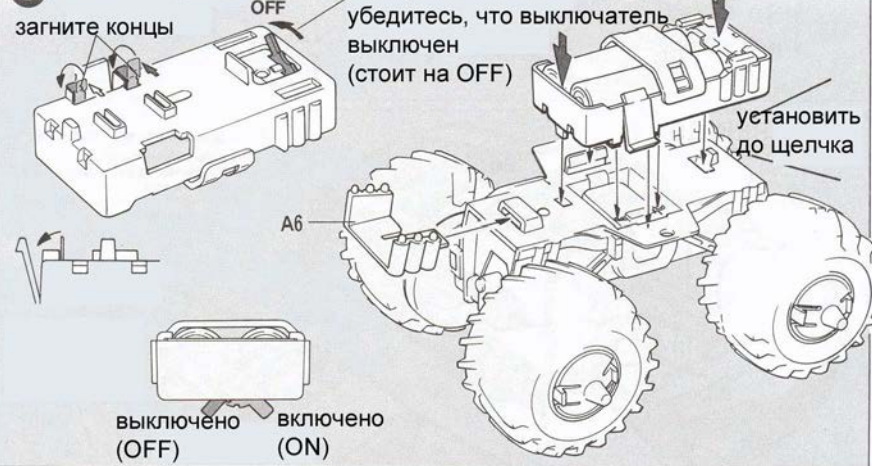
Если Вам понравилось собирать джип-конструктор с большими колесами предлагаем другие товары японской фирмы TAMIYA:
 - джипы-конструкторы с большими колесами - Форд Блэкфут, Додж Ланчбокс, Ниссан Кинг Кэб, Тойота Хай Люкс Монстер, Ниссан Террано, Исузу Вехикросс Баджа 1000 и другие модели.

- джипы-конструкторы с малыми колесами - Мерседес Бенц Юнимог, Сузуки Джимни, Тойота Лэнд Крузер, Мицубиси Паджеро, Исузу Вехикросс, Тойота РАВ 4 и другие модели.

- трековые машинки-конструкторы PRO Mini 4WD в которых меняются эл. моторчики, колеса, перед. звенья, вставляются подшипники и много других частей для тюнинга. На них можно проводить соревнования. Какая машинка пройдет опред. кол-во кругов первая и не вылетит с трека. Треки для них - 2-х и 3-х полосные (от 2-х метров в длину).

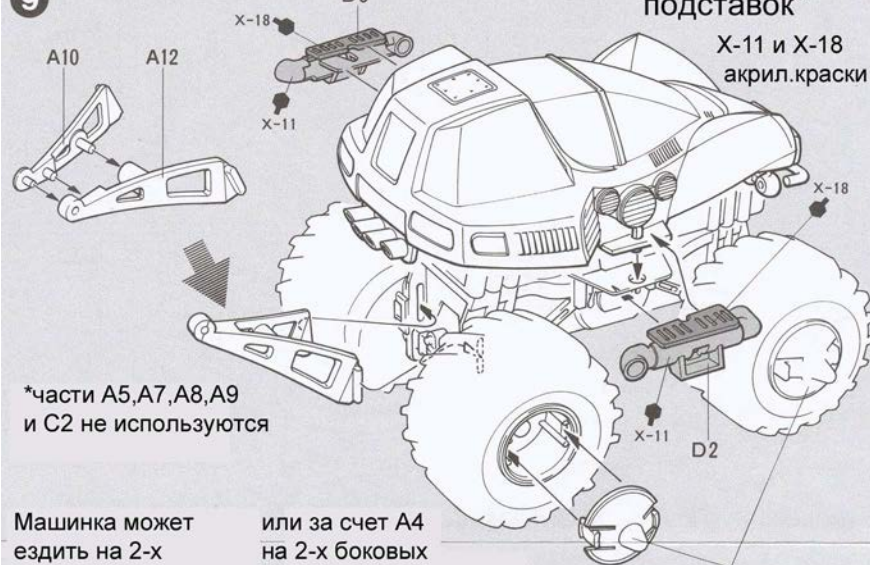
- трековые машинки Данган. Также есть тюнинг - но трасса как у болидов-желобковая. Поэтому борьба машинок контактная. Треки от 1-го метра.

8 Шаг 8 - установка батарейного отсека на шасси



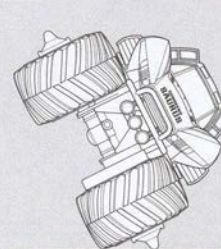
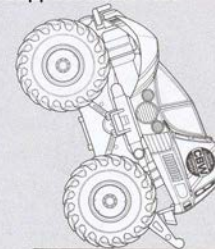
9

Шаг 9 - установка корпуса и покраска "глушителей-подставок"



Машинка может ездить на 2-х задних колесах

или за счет A4 на 2-х боковых колесах



как снять A4 - надавить по бокам и вытащить



"Лучшее качество в мире!" - девиз японской фирмы "TAMIYA". Склеиваемые модели машин, мотоциклов, танков, самолетов, радиоуправляемые машины, танки, яхты а также кисточки, краски, аэрографы и многое другое для моделизма заказывайте в ближайшем к Вам хобби-магазине в Вашем городе.
 Адрес магазина (штамп):

www.tamiya.com