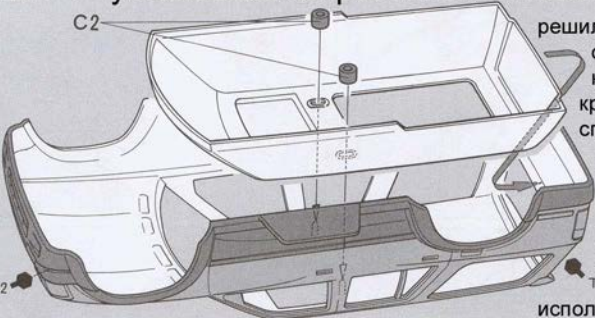


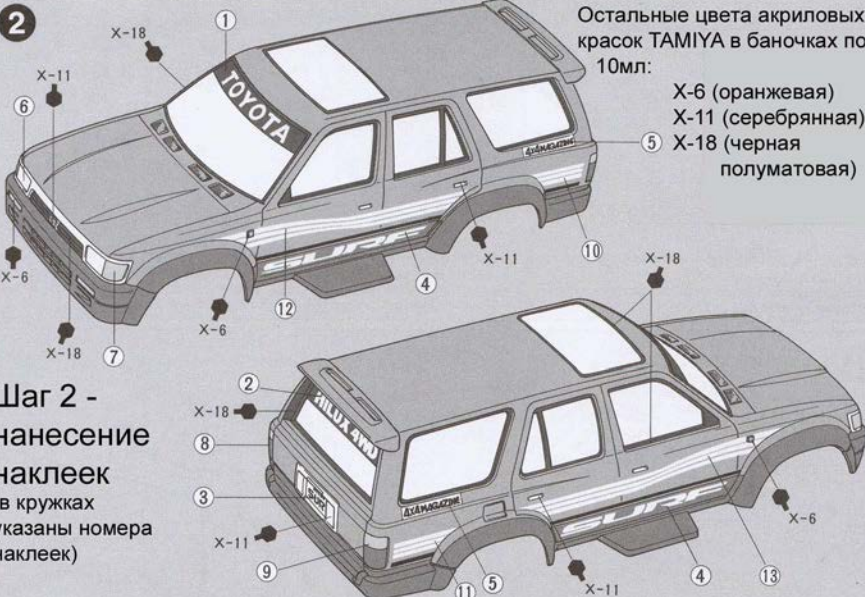
Инструкция по сборке машинки Тойота 4 Раннер (код 17010) производства японской фирмы Тамия.
 - собирается без клея, на защелках, в комплекте электр. моторчик. По желанию можно *раскрашивать*. Работает от 2-х батареек АА (приобретаются отдельно). При сборке детям до 10 лет требуются навыки в моделировании. Необходимые инструменты: модельный ножик (напр. ТАМИЯ (код 74013) или кусачки-бокореzy (напр. ТАМИЯ (код 74045) чтобы не оставались заусеницы. Адрес магазина (штамп):

1 Шаг 1 - установка тонированных стекол. Внимание! Если Вы решили красить корпус, то сначала покрасьте корпус! Корпус красится красками-спрей фирмы ТАМИЯ: TS-39 (Mica Red) и TS-42 (Light Gun Metall). Покраска красками-спрей требует навыков TS-39 в покраске и использование скотч-лент!



2 Шаг 2 - нанесение наклеек (в кружках указаны номера наклеек)

Остальные цвета акриловых красок ТАМИЯ в баночках по 10мл:
 X-6 (оранжевая)
 X-11 (серебрянная)
 X-18 (черная полуматовая)



3 Шаг 3 - установка шестеренки на вал моторчика и установка моторчика на шасси

на вал моторчика и надавить
 до щелчка!
 давить пока моторчик не упрется
 спецгнездо на литнике А



При сборке можно использовать любые модельные ножки или кусачки-бокореzy. Предлагаем инструменты фирмы ТАМИЯ:



Модельный ножик с выдвигаемым лезвием. Код 74013

4 Шаг 4 - сборка передаточных шестеренок

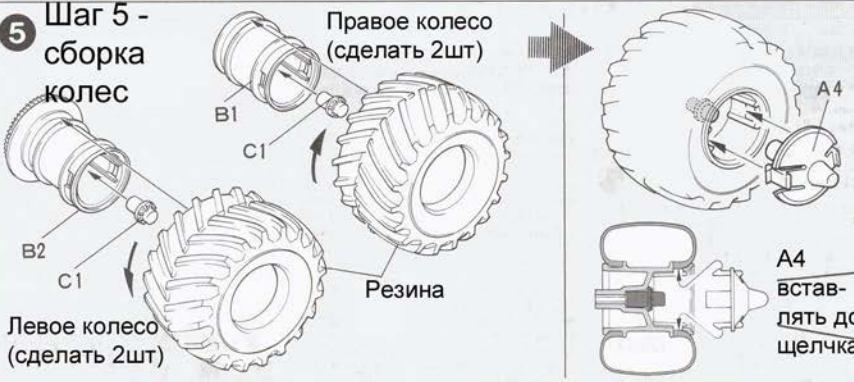
серые шестеренки 40 зубцов
 оранж.шестеренка 44зубца
 оранж.шестеренка 44зубца
 валы 2x10мм
 нанесите смазку, где указан такой знак




Кусачки-бокореzy Код 74045

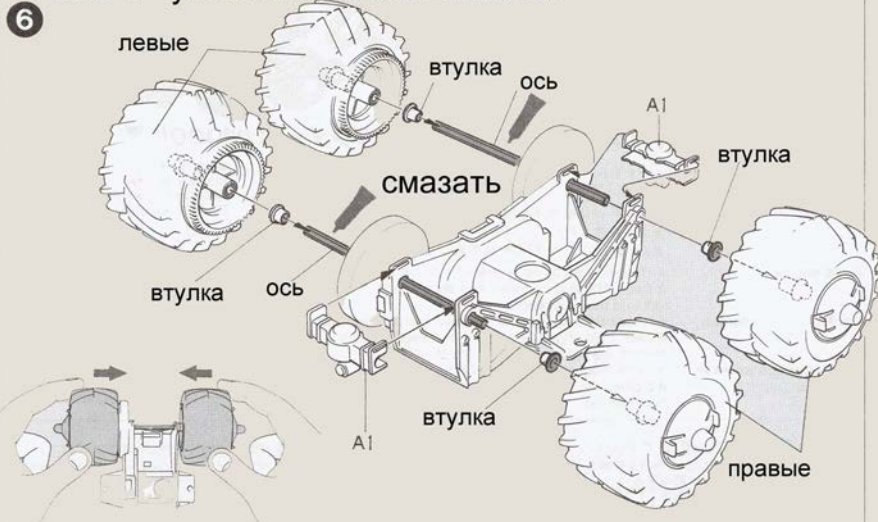
5 Шаг 5 - сборка колес

Правое колесо (сделать 2шт)
 Резина
 Левое колесо (сделать 2шт)
 А4 вставлять до щелчка!




Набор инструментов: кусачки-бокореzy, модельный ножик, пинцет, две отвертки, надфиль. Код 74016

Шаг 6 - установка колес на шасси



Шаг 7 - собираем батарейный отсек

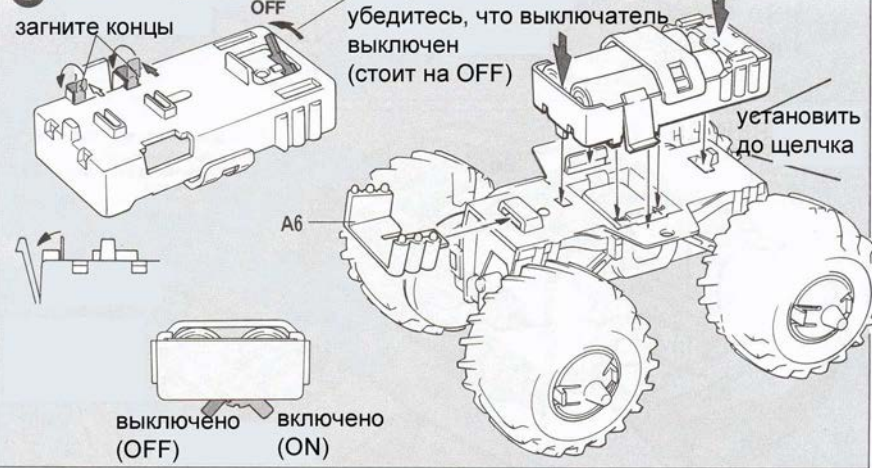
Если Вам понравилось собирать джип-конструктор с большими колесами предлагаем другие товары японской фирмы TAMIYA:
 - джипы-конструкторы с большими колесами - Форд Блэкфут, Додж Ланчбокс, Ниссан Кинг Кэб, Тойота Хай Люкс Монстер, Ниссан Террано, Исузу Вехикросс Баджа 1000 и другие модели.

- джипы-конструкторы с малыми колесами - Мерседес Бенц Юнимог, Сузуки Джимни, Тойота Лэнд Крузер, Мицубиси Паджеро, Исузу Вехикросс, Тойота РАВ 4 и другие модели.

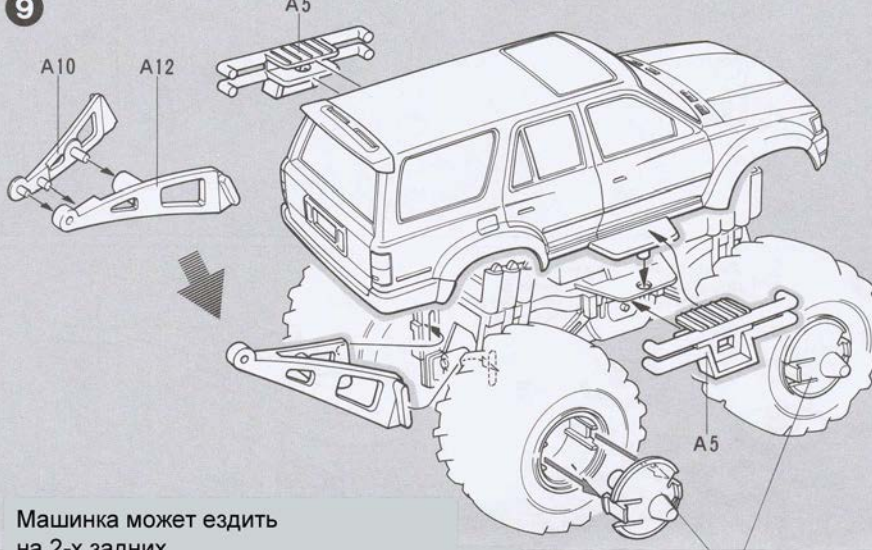
- трековые машинки-конструкторы PRO Mini 4WD в которых меняются эл.моторчики, колеса, перед.звенья, вставляются подшипники и много других частей для тюнинга. На них можно проводить соревнования. Какая машинка пройдет опред.кол-во кругов первая и не вылетит с трека. Треки для них - 2-х и 3-х полосные (от 2-х метров в длину).

- трековые машинки Данган. Также есть тюнинг - но трасса как у болидов-желобковая. Поэтому борьба машинок контактная. Треки от 1-го метра.

Шаг 8 - установка батарейного отсека на шасси

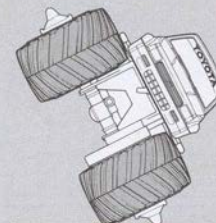
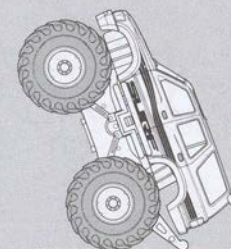


Шаг 9 - установка корпуса

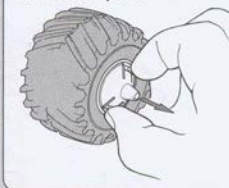


Машинка может ездить на 2-х задних колесах

или за счет A4 на 2-х боковых колесах



как снять A4-надавить по бокам и вытащить



"Лучшее качество в мире!" - девиз японской фирмы "TAMIYA". Склеиваемые модели машин, мотоциклов, танков, самолетов, радиоуправляемые машины, танки, яхты а также кисточки, краски, аэрографы и многое другое для моделизма заказывайте в ближайшем к Вам хобби-магазине в Вашем городе.
 Адрес магазина (штамп):

www.tamiya.com