

Инструкция по сборке машинки Булхэд (BULLHEAD) (код 17008) производства японской фирмы Тамия.
 - собирается без клея, на защелках, в комплекте электр. моторчик. По желанию можно *раскрашивать*. Работает от 2-х батареек АА (приобретаются отдельно). При сборке детям до 10 лет требуются навыки в моделировании. Необходимые инструменты: модельный ножик (напр. ТАМИЯ (код 74013) или кусачки-бокорезы (напр. ТАМИЯ (код 74045) чтобы не оставались заусеницы.
 Адрес магазина (штамп):

3 Шаг 3 - установка шестеренки на вал моторчика и установка моторчика на шасси

При сборке можно использовать любые модельные ножки или кусачки-бокорезы. Предлагаем инструменты фирмы ТАМИЯ:

При сборке можно использовать любые модельные ножки или кусачки-бокорезы. Предлагаем инструменты фирмы ТАМИЯ:



Модельный ножик с выдвигаемым лезвием. Код 74013



Кусачки-бокорезы Код 74045



Набор инструментов: кусачки-бокорезы, модельный ножик, пинцет, две отвертки, надфиль. Код 74016

1 Шаг 1 - покраска (необязательно) и нанесение наклеек

Цвета красок ТАМИЯ: корпус-краска-спрей TS-19 (Metallic Blue) или акриловая краска X-13 (Metallic Blue)

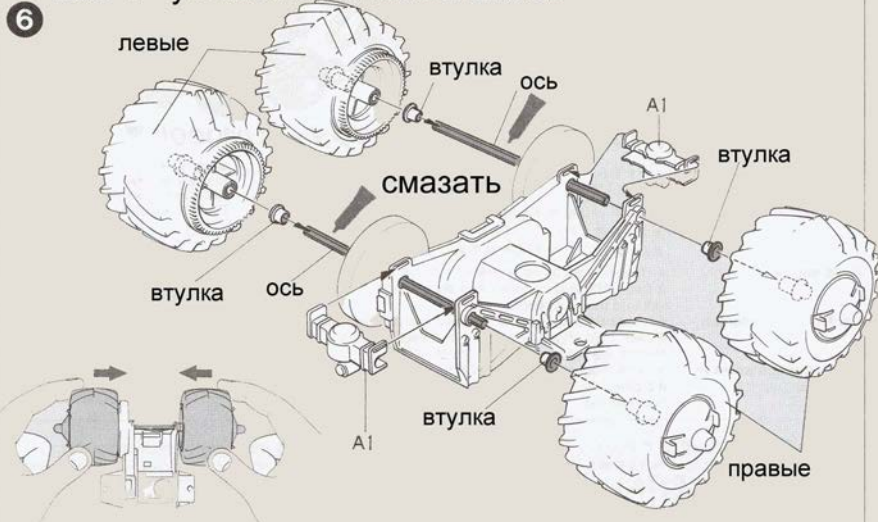
X-11 (Серебро)
 X-18 (Черная полуматовая)

4 Шаг 4 - сборка передаточных шестеренок

2 Шаг 2 - установка окон

5 Шаг 5 - сборка колес

Шаг 6 - установка колес на шасси



7

черный отсек с клеммами



Шаг 7 - собираем батарейный отсек

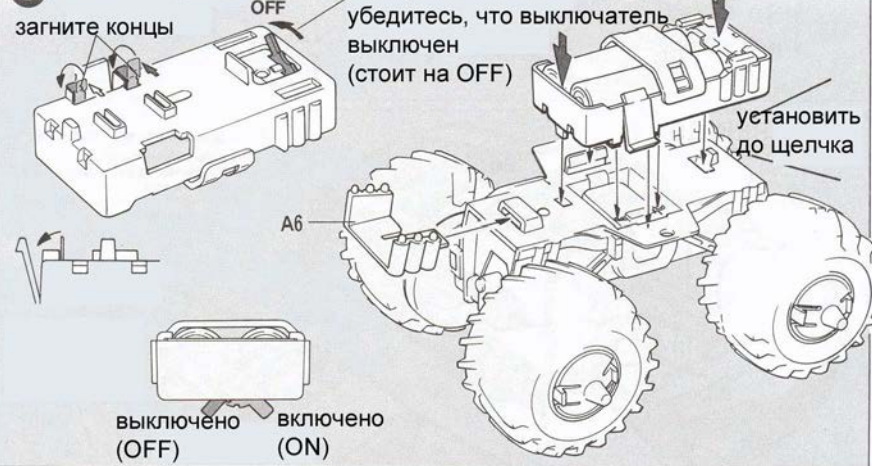
Если Вам понравилось собирать джип-конструктор с большими колесами предлагаем другие товары японской фирмы TAMIYA:
 - джипы-конструкторы с большими колесами - Форд Блэкфут, Додж Ланчбокс, Ниссан Кинг Кэб, Тойота Хай Люкс Монстер, Ниссан Террано, Исузу Вехикросс Баджа 1000 и другие модели.

- джипы-конструкторы с малыми колесами - Мерседес Бенц Юнимог, Сузуки Джимни, Тойота Лэнд Крузер, Мицубиси Паджеро, Исузу Вехикросс, Тойота РАВ 4 и другие модели.

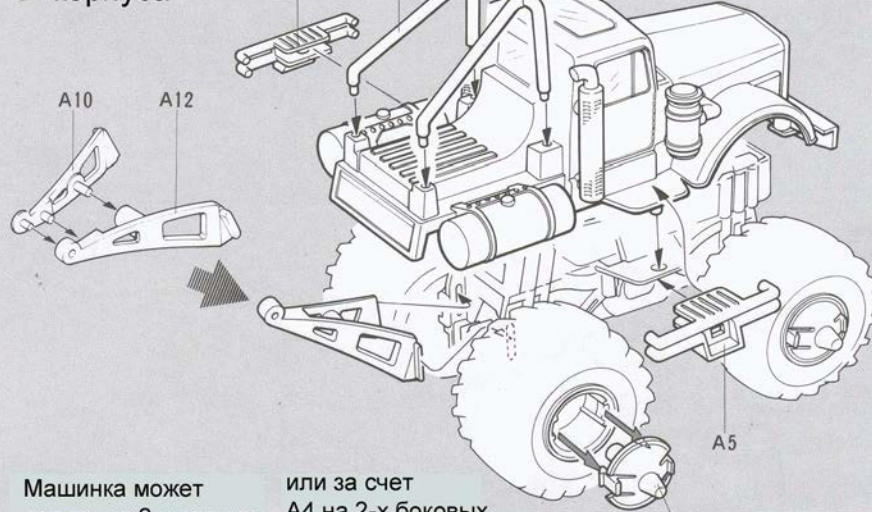
- трековые машинки-конструкторы PRO Mini 4WD в которых меняются эл.моторчики, колеса, перед.звенья, вставляются подшипники и много других частей для тюнинга. На них можно проводить соревнования. Какая машинка пройдет опред.кол-во кругов первая и не вылетит с трека. Треки для них - 2-х и 3-х полосные (от 2-х метров в длину).

- трековые машинки Данган. Также есть тюнинг - но трасса как у болидов-желобковая. Поэтому борьба машинок контактная. Треки от 1-го метра.

8 Шаг 8 - установка батарейечного отсека на шасси

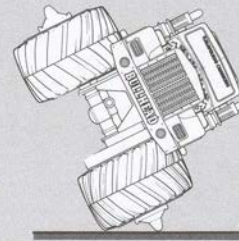
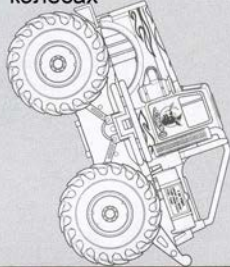


9 Шаг 9 - установка корпуса



Машинка может ездить на 2-х задних колесах

или за счет A4 на 2-х боковых колесах



как снять A4 - надавить по бокам и вытащить



"Лучшее качество в мире!" - девиз японской фирмы "TAMIYA". Склеиваемые модели машин, мотоциклов, танков, самолетов, радиоуправляемые машины, танки, яхты а также кисточки, краски, аэрографы и многое другое для моделизма заказывайте в ближайшем к Вам хобби-магазине в Вашем городе.
 Адрес магазина (штамп):

www.tamiya.com