

Инструкция по сборке машинки Ниссан Кинг Кэб (код 17007) производства японской фирмы Тамия.
 - собирается без клея, на защелках, в комплекте электр. моторчик. По желанию можно *раскрашивать*. Работает от 2-х батареек АА (приобретаются отдельно). При сборке детям до 10 лет требуются навыки в моделировании. Необходимые инструменты: модельный ножик (напр. ТАМІУА (код 74013) или кусачки-бокоре­зы (напр. ТАМІУА (код 74045) чтобы не оставались заусеницы. Адрес магазина (штамп):

1 Шаг 1 - установка тонированных стекол. Внимание! Если Вы решили красить корпус машинки, то вначале покрасьте корпус, затем начинайте сборку машинки. Рекомендуемые цвета красок ТАМІУА: акриловые краски (в скобках указаны аналоги красок-спрей).

удалите эту часть

C 2

X-7 X-2

X-2 (TS-26) белая - код 81502
 X-4 (TS-15) синяя - код 81504
 X-7 (TS-8) красная - код 81507
 X-8 - лимонно-желтая код 81508
 X-11 - серебро код 81511
 X-18 - черная полуматовая код 81518

2 Шаг 2 - нанесение наклеек (в скобках указаны номера наклеек)

X-18

A9 X-18

X-18 X-8

A8 X-11 X-8

X-18 X-8 X-7 X-2

3 Шаг 3 - установка шестеренки на вал моторчика и установка моторчика на шасси

на вал моторчика и надавить

давить пока моторчик не упрется

до щелчка!

спецгнездо на литнике А

При сборке можно использовать любые модельные ножки или кусачки-бокоре­зы. Предлагаем инструменты фирмы ТАМІУА:



4 Шаг 4 - сборка передаточных шестеренок

серые шестеренки 40 зубцов

оранж.шестеренка 44зубца

оранжевая шестеренка 44 зубца

A3

валы 2x10мм

нанесите смазку, где указан такой знак

Модельный ножик с выдвигаемым лезвием. Код 74013



Кусачки-бокоре­зы Код 74045

5 Шаг 5 - сборка колес

Правое колесо (сделать 2шт)

Левое колесо (сделать 2шт)

В1 C1 B2 C1

А4

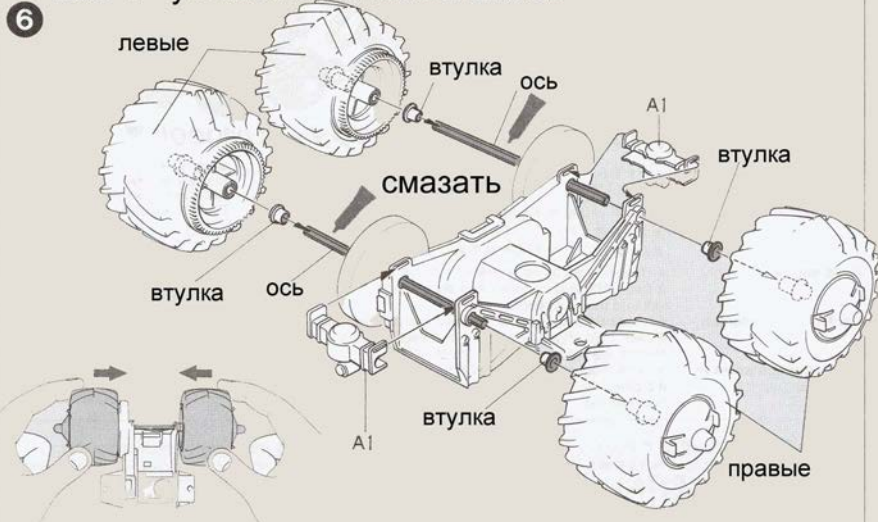
Резина

А4 вставлять до щелчка!



Набор инструментов: кусачки-бокоре­зы, модельный ножик, пинцет, две отвертки, надфиль. Код 74016

Шаг 6 - установка колес на шасси



7

черный отсек с клеммами



Шаг 7 - собираем батарейный отсек

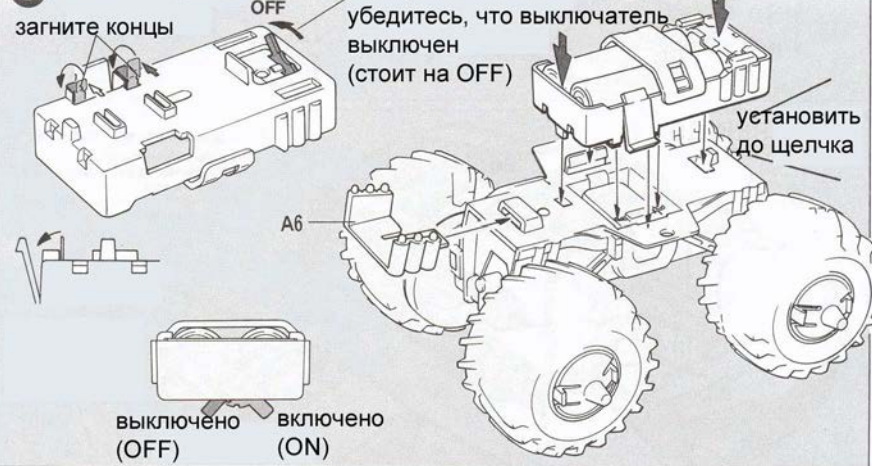
Если Вам понравилось собирать джип-конструктор с большими колесами предлагаем другие товары японской фирмы TAMIYA:
 - джипы-конструкторы с большими колесами - Форд Блэкфут, Додж Ланчбокс, Ниссан Кинг Кэб, Тойота Хай Люкс Монстер, Ниссан Террано, Исузу Вехикросс Баджа 1000 и другие модели.

- джипы-конструкторы с малыми колесами - Мерседес Бенц Юнимог, Сузуки Джимни, Тойота Лэнд Крузер, Мицубиси Паджеро, Исузу Вехикросс, Тойота РАВ 4 и другие модели.

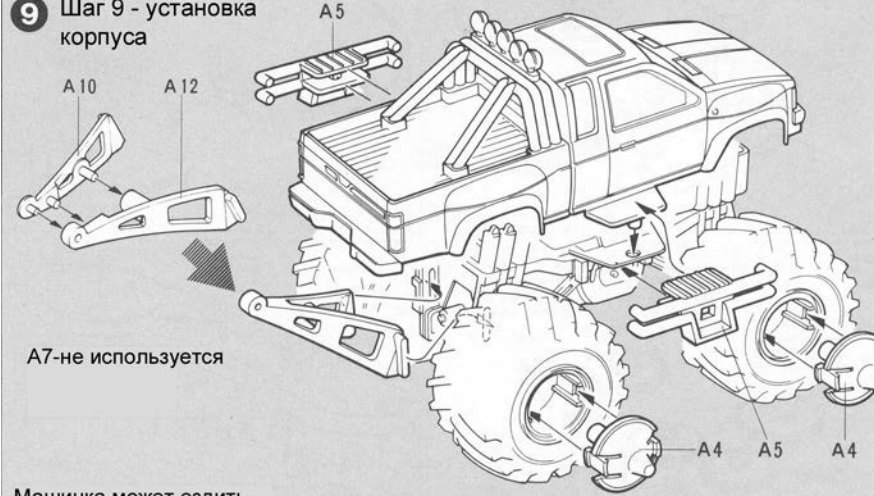
- трековые машинки-конструкторы PRO Mini 4WD в которых меняются эл. моторчики, колеса, перед. звенья, вставляются подшипники и много других частей для тюнинга. На них можно проводить соревнования. Какая машинка пройдет опред. кол-во кругов первая и не вылетит с трека. Треки для них - 2-х и 3-х полосные (от 2-х метров в длину).

- трековые машинки Данган. Также есть тюнинг - но трасса как у болидов-желобковая. Поэтому борьба машинок контактная. Треки от 1-го метра.

8 Шаг 8 - установка батарейного отсека на шасси



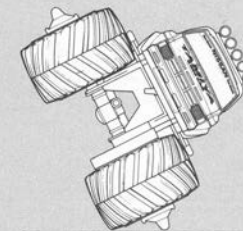
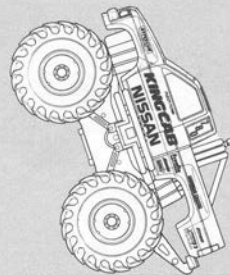
9 Шаг 9 - установка корпуса



Машинка может ездить на 2-х задних колесах

за счет A4 машинка может ездить на 2-х боковых колесах

как снять A4-надавить по бокам и вытащить



«Лучшее качество в мире!» - девиз японской фирмы «TAMIYA». Склеиваемые модели машин, мотоциклов, танков, самолетов, радиоуправляемые машины, танки, яхты а также кисточки, краски, аэрографы и многое другое для моделизма заказывайте в ближайшем к Вам хобби-магазине в Вашем городе.
 Адрес магазина (штамп): www.tamiya.com