

Инструкция по сборке машинки Додж Ланч Бокс Юниор (код 17003) производства японской фирмы Тамия.
 - собирается без клея, на защелках, в комплекте электр. моторчик. По желанию можно *раскрашивать*. Работает от 2-х батареек АА (приобретаются отдельно). При сборке детям до 10 лет требуются навыки в моделировании. Необходимые инструменты: модельный ножик (напр. TAMIYA (код 74013) или кусачки-бокоре́зы (напр. TAMIYA (код 74045) чтобы не оставались заусеницы.
 Адрес магазина (штамп):

1 Шаг 1 - покраска машины и нанесение наклеек. Внимание!

Если Вы решили красить корпус машинки, то сначала покрасьте корпус! Корпус красится краской-спрей фирмы TAMIYA TS-16 (Желтая) или акриловой краской в баночках по 10мл. X-8 (желтая)

Остальные цвета акрил. красок TAMIYA:
 X-6 (оранжевая)
 X-7 (красная), X-11 (серебрянная)
 X-18 (черная полуматовая)

2 Шаг 2 - установка тонированных стекол

3 Шаг 3 - установка шестеренки на вал моторчика и установка моторчика на шасси

на вал моторчика и установка моторчика на шасси

надавить

давить пока моторчик не упрется

до щелчка!

спецгнездо на литнике А

4 Шаг 4 - сборка передаточных шестеренок

серые шестеренки 40 зубцов

оранжевая шестеренка 44 зубца

оранж.шестеренка 44зубца

валы 2x10мм

нанесите смазку, где указан такой знак

5 Шаг 5 - сборка колес

Правое колесо (сделать 2шт)

Левое колесо (сделать 2шт)

Резина

А4 вставлять до щелчка!

При сборке можно использовать любые модельные ножки или кусачки-бокоре́зы. Предлагаем инструменты фирмы TAMIYA:



Модельный ножик с выдвигаемым лезвием. Код 74013

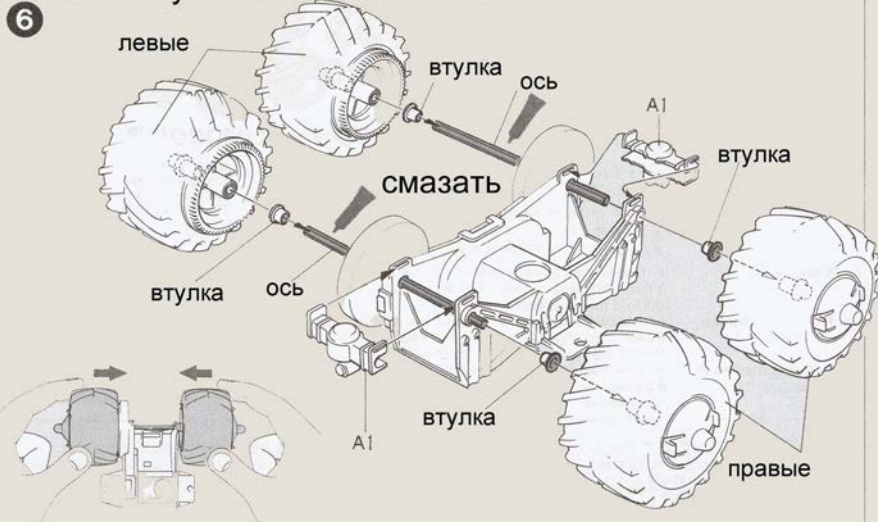


Кусачки-бокоре́зы Код 74045



Набор инструментов: кусачки-бокоре́зы, модельный ножик, пинцет, две отвертки, надфиль. Код 74016

Шаг 6 - установка колес на шасси



7

черный отсек с клеммами



Шаг 7 - собираем батарейный отсек

Если Вам понравилось собирать джип-конструктор с большими колесами предлагаем другие товары японской фирмы TAMIYA:

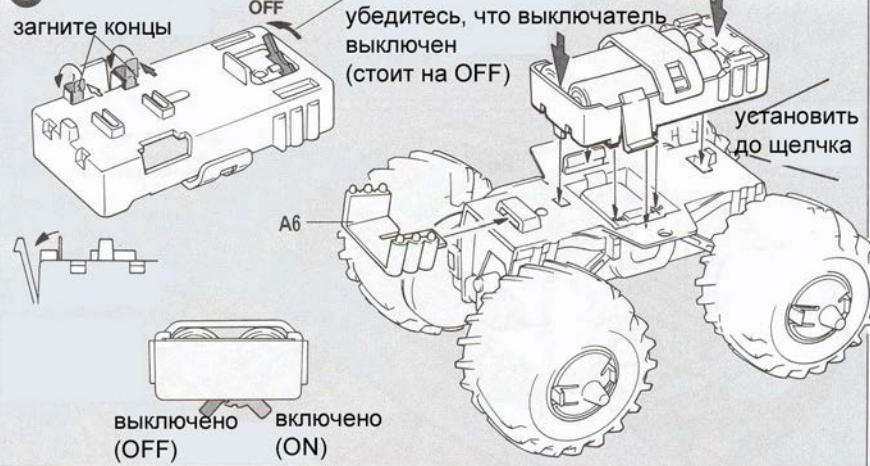
- джипы-конструкторы с большими колесами - Форд Блэкфут, Додж Ланчбокс, Ниссан Кинг Кэб, Тойота Хай Люкс Монстер, Ниссан Террано, Исузу Вехикросс Баджа 1000 и другие модели.

- джипы-конструкторы с малыми колесами - Мерседес Бенц Юнимог, Сузуки Джимни, Тойота Лэнд Крузер, Мицубиси Паджеро, Исузу Вехикросс, Тойота РАВ 4 и другие модели.

- трековые машинки-конструкторы PRO Mini 4WD в которых меняются эл. моторчики, колеса, перед. звенья, вставляются подшипники и много других частей для тюнинга. На них можно проводить соревнования. Какая машинка пройдет опред. кол-во кругов первая и не вылетит с трека. Треки для них - 2-х и 3-х полосные (от 2-х метров в длину).

- трековые машинки Данган. Также есть тюнинг - но трасса как у болидов-желобковая. Поэтому борьба машинок контактная. Треки от 1-го метра.

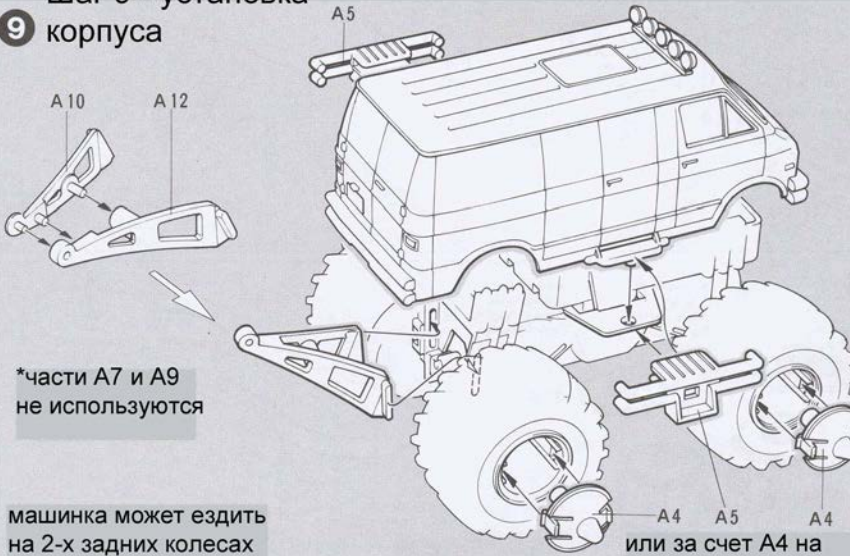
Шаг 8 - установка батарейного отсека на шасси



Шаг 9 - установка корпуса

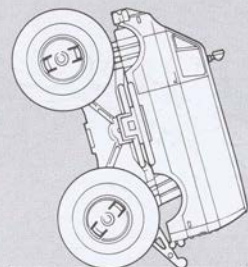
9

корпуса

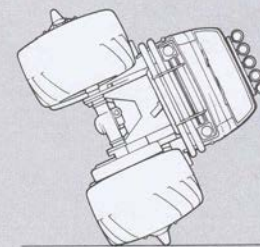


*части A7 и A9 не используются

машинка может ездить на 2-х задних колесах



как снять A4- надавить по бокам и вытащить



"Лучшее качество в мире!" - девиз японской фирмы "TAMIYA". Склеиваемые модели машин, мотоциклов, танков, самолетов, радиоуправляемые машины, танки, яхты а также кисточки, краски, аэрографы и многое другое для моделизма заказывайте в ближайшем к Вам хобби-магазине в Вашем городе.
Адрес магазина (штамп):

www.tamiya.com