

Инструкция по сборке машинки Форд Блэк Фут Юниор (код 17002) производства японской фирмы Тамия.
 - собирается без клея, на защелках, в комплекте электр. моторчик. По желанию можно *раскрашивать*. Работает от 2-х батареек АА (приобретаются отдельно). При сборке детям до 10 лет требуются навыки в моделировании. Необходимые инструменты: модельный ножик (напр. ТАМИЯ (код 74013) или кусачки-бокоре­зы (напр. ТАМИЯ (код 74045) чтобы не оставались заусеницы. Адрес магазина (штамп):



При сборке можно использовать любые модельные ножки или кусачки-бокоре­зы. Предлагаем инструменты фирмы ТАМИЯ:



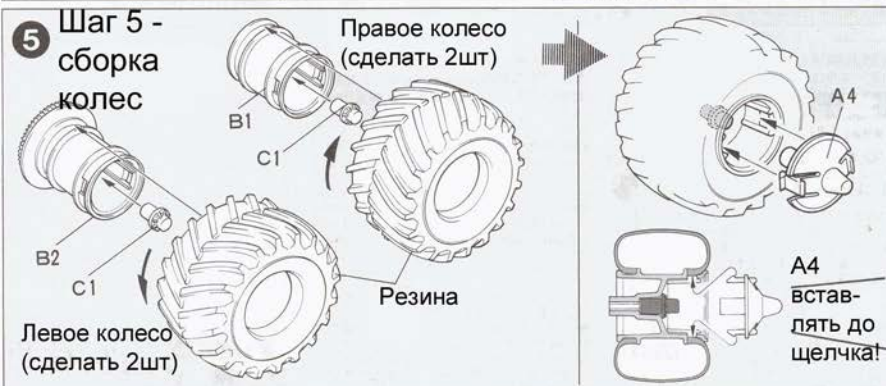
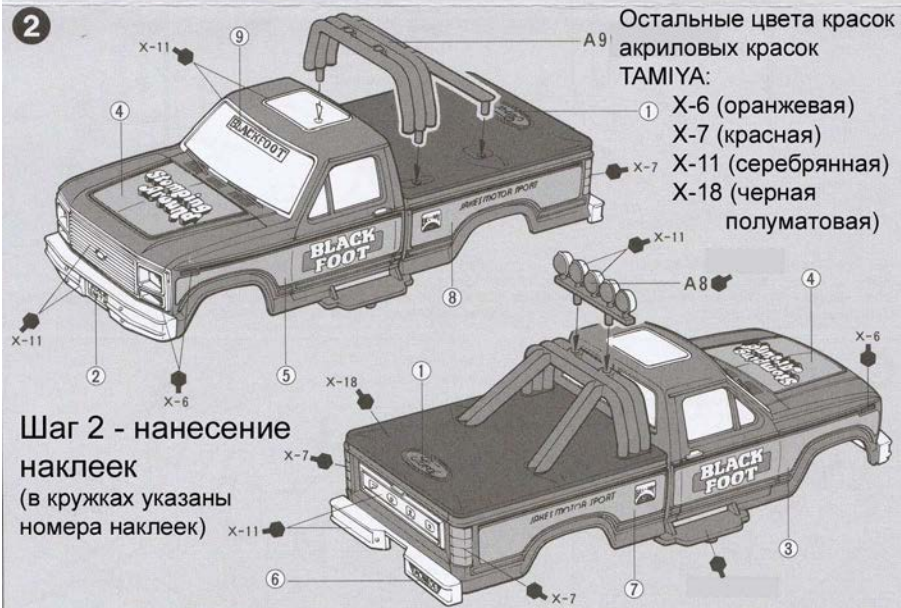
Модельный ножик с выдвигаемым лезвием. Код 74013



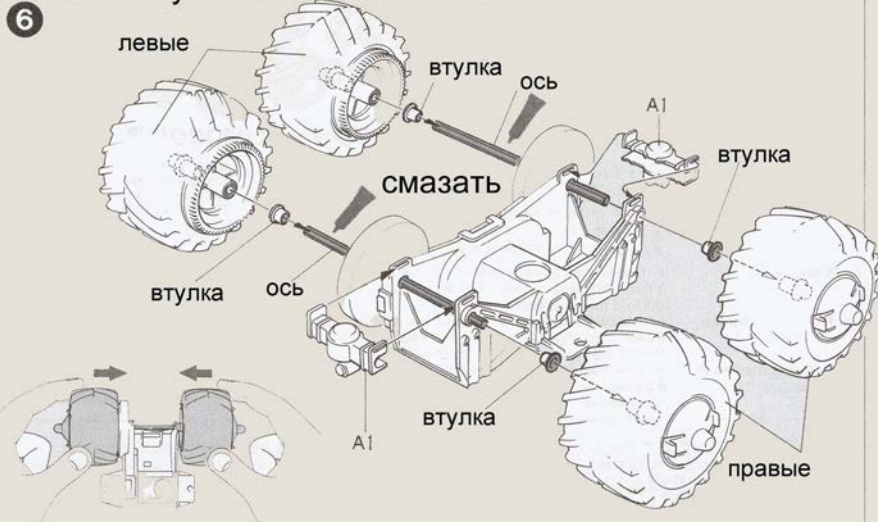
Кусачки-бокоре­зы Код 74045



Набор инструментов: кусачки-бокоре­зы, модельный ножик, пинцет, две отвертки, надфиль. Код 74016



Шаг 6 - установка колес на шасси



7

черный отсек с клеммами



Шаг 7 - собираем батарейный отсек

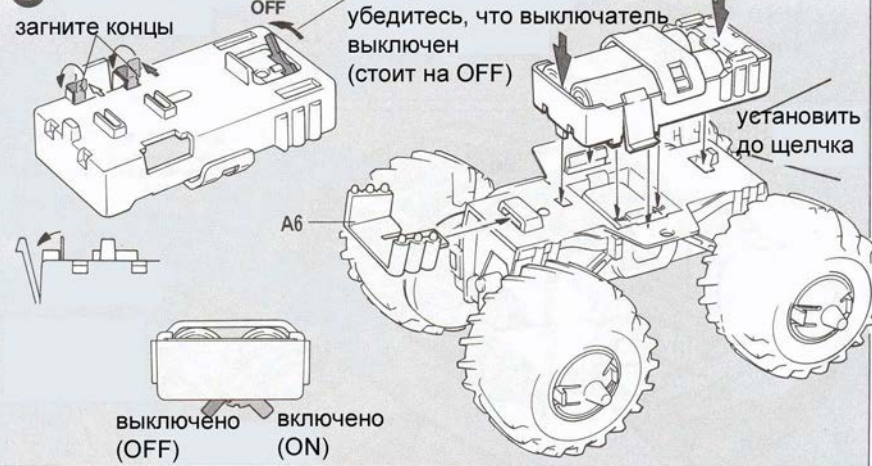
Если Вам понравилось собирать джип-конструктор с большими колесами предлагаем другие товары японской фирмы TAMIYA:
 - джипы-конструкторы с большими колесами - Форд Блэкфут, Додж Ланчбокс, Ниссан Кинг Кэб, Тойота Хай Люкс Монстер, Ниссан Террано, Исузу Вехикросс Баджа 1000 и другие модели.

- джипы-конструкторы с малыми колесами - Мерседес Бенц Юнимог, Сузуки Джимни, Тойота Лэнд Крузер, Мицубиси Паджеро, Исузу Вехикросс, Тойота РАВ 4 и другие модели.

- трековые машинки-конструкторы PRO Mini 4WD в которых меняются эл. моторчики, колеса, перед. звенья, вставляются подшипники и много других частей для тюнинга. На них можно проводить соревнования. Какая машинка пройдет опред. кол-во кругов первая и не вылетит с трека. Треки для них - 2-х и 3-х полосные (от 2-х метров в длину).

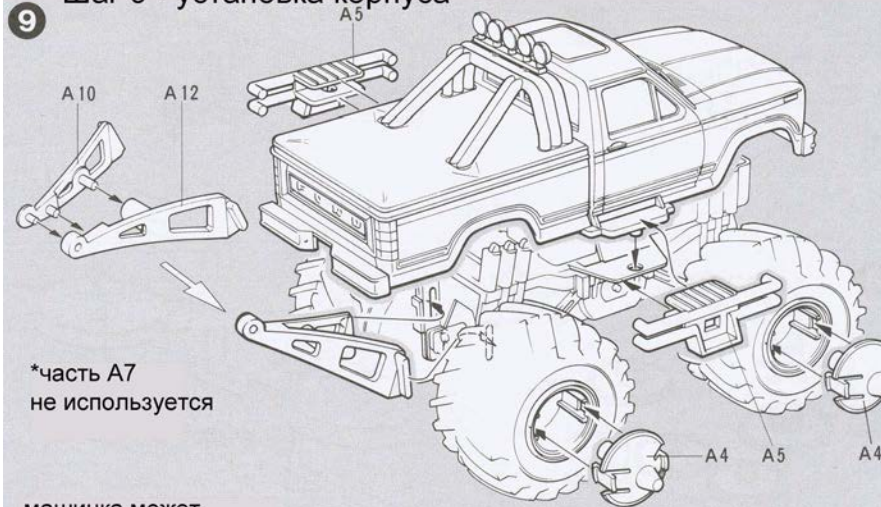
- трековые машинки Данган. Также есть тюнинг - но трасса как у болидов-желобковая. Поэтому борьба машинок контактная. Треки от 1-го метра.

8 Шаг 8 - установка батарейного отсека на шасси



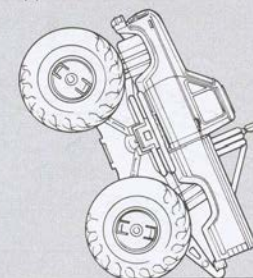
9

Шаг 9 - установка корпуса

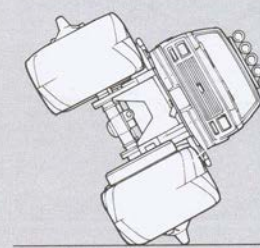


машинка может ездить на 2-х задних колесах

или за счет A4 на 2-х боковых колесах



как снять A4 - надавить по бокам и вытащить



“Лучшее качество в мире!” - девиз японской фирмы “TAMIYA”. Склеиваемые модели машин, мотоциклов, танков, самолетов, радиоуправляемые машины, танки, яхты а также кисточки, краски, аэрографы и многое другое для моделизма заказывайте в ближайшем к Вам хобби-магазине в Вашем городе.
 Адрес магазина (штамп):
www.tamiya.com